

# 新北市議會主管

中華民國 103 年度

(自 103 年 1 月 1 日起至 103 年 12 月 31 日止)

(新北市議會主管)

# 單 位 預 算

(第 1 冊)

(法定版)

主辦會計人員 吳燦圻

機關長官 陳幸進

# 新 北 市 各 機 關 單 位 預 算 總 目 次

冊	別	編 號	機 關 別	編 號	機 關 別
第 1	冊	01001	新 北 市 議 會		
第 2	— 1 冊	02101	新 北 市 政 府 秘 書 處		
第 2	— 2 冊	02201	新 北 市 政 府 人 事 處		
第 2	— 3 冊	02301	新 北 市 政 府 主 計 處	41900	統 籌 支 撥 科 目
				42900	
				43900	
第 2	— 4 冊	02401	新 北 市 政 府 政 風 處		
第 2	— 5 冊	02501	新 北 市 政 府 研 究 發 展 考 核 委 員 會		
第 2	— 5 — 1 冊	02511	新 北 市 政 府 資 訊 中 心		
第 2	— 6 冊	02601	新 北 市 政 府 新 聞 局		
第 2	— 7 冊	02701	新 北 市 政 府 法 制 局		
第 2	— 9 — 1 冊	02901	新 北 市 板 橋 區 公 所		
第 2	— 9 — 2 冊	02902	新 北 市 三 重 區 公 所		
第 2	— 9 — 3 冊	02903	新 北 市 中 和 區 公 所		
第 2	— 9 — 4 冊	02904	新 北 市 永 和 區 公 所		
第 2	— 9 — 5 冊	02905	新 北 市 新 莊 區 公 所		
第 2	— 9 — 6 冊	02906	新 北 市 新 店 區 公 所		
第 2	— 9 — 7 冊	02907	新 北 市 樹 林 區 公 所		
第 2	— 9 — 8 冊	02908	新 北 市 鶯 歌 區 公 所		
第 2	— 9 — 9 冊	02909	新 北 市 三 峽 區 公 所		
第 2	— 9 — 10 冊	02910	新 北 市 淡 水 區 公 所		
第 2	— 9 — 11 冊	02911	新 北 市 汐 止 區 公 所		
第 2	— 9 — 12 冊	02912	新 北 市 瑞 芳 區 公 所		
第 2	— 9 — 13 冊	02913	新 北 市 土 城 區 公 所		
第 2	— 9 — 14 冊	02914	新 北 市 蘆 洲 區 公 所		
第 2	— 9 — 15 冊	02915	新 北 市 五 股 區 公 所		
第 2	— 9 — 16 冊	02916	新 北 市 泰 山 區 公 所		
第 2	— 9 — 17 冊	02917	新 北 市 林 口 區 公 所		
第 2	— 9 — 18 冊	02918	新 北 市 深 坑 區 公 所		
第 2	— 9 — 19 冊	02919	新 北 市 石 碇 區 公 所		
第 2	— 9 — 20 冊	02920	新 北 市 坪 林 區 公 所		
第 2	— 9 — 21 冊	02921	新 北 市 三 芝 區 公 所		
第 2	— 9 — 22 冊	02922	新 北 市 石 門 區 公 所		
第 2	— 9 — 23 冊	02923	新 北 市 八 里 區 公 所		
第 2	— 9 — 24 冊	02924	新 北 市 平 溪 區 公 所		
第 2	— 9 — 25 冊	02925	新 北 市 雙 溪 區 公 所		
第 2	— 9 — 26 冊	02926	新 北 市 貢 寮 區 公 所		
第 2	— 9 — 27 冊	02927	新 北 市 金 山 區 公 所		
第 2	— 9 — 28 冊	02928	新 北 市 萬 里 區 公 所		
第 2	— 9 — 29 冊	02929	新 北 市 烏 來 區 公 所		

# 新 北 市 各 機 關 單 位 預 算 總 目 次

冊	別	編號	機 關	別	編號	機 關	別
第 3 冊		03001	新 北 市 政 府 民 政 局 及 所 屬		03012	殯 葬 管 理 處	
		03051	板 橋 區 戶 政 事 務 所		03052	三 重 區 戶 政 事 務 所	
		03053	中 和 區 戶 政 事 務 所		03054	新 莊 區 戶 政 事 務 所	
		03055	新 店 區 戶 政 事 務 所		03056	永 和 區 戶 政 事 務 所	
		03057	樹 林 區 戶 政 事 務 所		03058	鶯 歌 區 戶 政 事 務 所	
		03059	三 峽 區 戶 政 事 務 所		03060	汐 止 區 戶 政 事 務 所	
		03061	瑞 芳 區 戶 政 事 務 所		03062	淡 水 區 戶 政 事 務 所	
		03063	土 城 區 戶 政 事 務 所		03064	蘆 洲 區 戶 政 事 務 所	
		03065	五 股 區 戶 政 事 務 所		03066	泰 山 區 戶 政 事 務 所	
		03067	林 口 區 戶 政 事 務 所		03068	八 里 區 戶 政 事 務 所	
		03069	深 坑 區 戶 政 事 務 所		03070	石 碇 區 戶 政 事 務 所	
		03071	坪 林 區 戶 政 事 務 所		03072	三 芝 區 戶 政 事 務 所	
		03073	石 門 區 戶 政 事 務 所		03074	金 山 區 戶 政 事 務 所	
		03075	萬 里 區 戶 政 事 務 所		03076	平 溪 區 戶 政 事 務 所	
		03077	雙 溪 區 戶 政 事 務 所		03078	貢 寮 區 戶 政 事 務 所	
		03079	烏 來 區 戶 政 事 務 所				
第 4 冊		04001	新 北 市 政 府 地 政 局		04051	板 橋 地 政 事 務 所	
		04052	新 莊 地 政 事 務 所		04053	新 店 地 政 事 務 所	
		04054	淡 水 地 政 事 務 所		04055	汐 止 地 政 事 務 所	
		04056	瑞 芳 地 政 事 務 所		04057	三 重 地 政 事 務 所	
		04058	中 和 地 政 事 務 所		04059	樹 林 地 政 事 務 所	
第 5 冊		05001	新 北 市 政 府 消 防 局				
第 6 冊		06001	新 北 市 政 府 財 政 局	06011	稅 捐 稽 徵 處		
第 7 冊		07001	新 北 市 政 府 教 育 局	07011	家 庭 教 育 中 心		
		07012	體 育 處				
第 8 冊		08001	新 北 市 政 府 文 化 局	08011	鶯 歌 陶 瓷 博 物 館		
		08012	十 三 行 博 物 館	08013	黃 金 博 物 館		
		08014	市 立 圖 書 館	08015	淡 水 古 蹟 博 物 館		
第 9 冊		09001	新 北 市 政 府 農 業 局	09011	動 物 保 護 防 疫 處		
		09012	綠 美 化 環 境 景 觀 處	09013	漁 業 及 漁 港 事 業 管 理 處		
第 10 冊		10001	新 北 市 政 府 經 濟 發 展 局	10011	市 場 處		
第 11 冊		11001	新 北 市 政 府 社 會 局	11011	新 北 市 政 府 社 會 救 助 金		
		11012	新 北 市 公 益 彩 券 盈 餘 分 配 基 金	11013	仁 愛 之 家		
		11014	八 里 愛 心 教 養 院	11015	家 庭 暴 力 暨 性 侵 害 防 治 中 心		
第 12 冊		12001	新 北 市 政 府 衛 生 局				
第 13 冊		13001	新 北 市 政 府 環 境 保 護 局				
第 14 冊		14001	新 北 市 政 府 工 務 局	14011	採 購 處		
		14012	違 章 建 築 拆 除 大 隊	14013	養 護 工 程 處		
		14014	新 建 工 程 處				

# 新 北 市 各 機 關 單 位 預 算 總 目 次

冊	別	編 號	機 關	別	編 號	機 關	別
第 15	冊	15001	新 北 市 政 府 警 察 局 及 所 屬		15011	板 橋 分 局	
		15012	海 山 分 局		15013	中 和 第 一 分 局	
		15014	中 和 第 二 分 局		15015	永 和 分 局	
		15016	三 重 分 局		15017	新 莊 分 局	
		15018	土 城 分 局		15019	新 店 分 局	
		15020	蘆 洲 分 局		15021	三 峽 分 局	
		15022	樹 林 分 局		15023	汐 止 分 局	
		15024	淡 水 分 局		15025	瑞 芳 分 局	
		15026	金 山 分 局		15027	刑 事 警 察 大 隊	
		15028	交 通 警 察 大 隊		15029	保 安 警 察 大 隊	
		15030	少 年 警 察 隊		15031	婦 幼 警 察 隊	
第 16	冊	16001	新 北 市 政 府 水 利 局		16011	高 灘 地 工 程 管 理 處	
第 17	冊	17001	新 北 市 政 府 交 通 局		17012	交 通 事 件 裁 決 處	
第 18	冊	18001	新 北 市 政 府 勞 工 局		18011	就 業 服 務 中 心	
		18012	職 業 訓 練 中 心		18013	勞 動 檢 查 處	
第 19	冊	19001	新 北 市 政 府 原 住 民 族 行 政 局				
第 20	冊	20001	新 北 市 政 府 城 鄉 發 展 局		20011	都 市 更 新 處	
第 21	冊	21001	新 北 市 政 府 觀 光 旅 遊 局				
第 22	冊	22001	新 北 市 政 府 客 家 事 務 局				

新北市 103 年度總預算  
市議會主管預算  
目 次

01000. 市 議 會 主 管.....	1
01001. 市 議 會.....	13

新北市議會主管  
預算總說明  
中華民國 103 年度

一、現行法定職掌：

(一)機關主要職掌：議決市規章，議決市預算，議決市特別稅課、臨時稅課及附加稅課，議決市財產之處分，議決市政府組織自治條例及所屬事業機構組織自治條例，議決市政府提案事項，審議市決算之審核報告，議決市議員提案事項，接受人民請願，其他依法律或上級法規賦予之職權。

(二)內部分層業務：置秘書長 1 人，副秘書長 1 人；秘書長承議長之命，處理本會事務，並指揮監督所屬員工；副秘書長襄助秘書長處理本會事務。分設議事組、總務組、法制室、公共關係室、資訊室、秘書室、文書室、人事室及會計室，分別掌理有關事項。

二、前年度及上年度已過期間預算執行情形：

(一) 前年度(101 年度)決算辦理概況：

1. 歲入：預算數 230,000 元，決算數 186,252 元，執行率為 80.98%。

2. 歲出：預算數 670,919,000 元，決算數 579,278,302 元（包括支付實現數 570,988,140 元，權責發生數 8,290,162 元），執行率為 86.34%。

(二) 上年度(102 年度)已過期間預算執行情形：

1. 歲入：預算數 258,000 元，截至 102 年 6 月止執行數 92,837 元。

(1)規費收入共列 30,000 元，執行數 8,900 元。

(2)財產收入共列 228,000 元，執行數 83,763 元。

(3)其他收入，執行數 174 元。

2. 歲出：預算數 667,790,600 元，截至 102 年 6 月止執行數 288,869,772 元。已召開定期會 1 次，臨時會 2 次，議決 103 年度總預算及各類議案完成立法程序；以及監督市府 102 年度各項施政計畫。

(1)一般行政：預算數 219,193,600 元，執行數 83,708,245 元。

(2)議事業務：預算數 432,284,000 元，執行數 203,806,706 元。

(3)一般建築及設備：預算數 14,313,000 元，執行數 1,354,821 元。

(4)第一預備金：預算共列 2,000,000 元，執行數 0 元。

三、本年度施政計畫重點及預算提要：

新北市議會主管  
預算總說明  
中華民國 103 年度

(一)本年度計畫重點及預期績效：

依計畫本年召開定期會 2 次每次 70 日，每年審議總預算之定期會，會期屆滿而議案尚未議畢或有其他必要時，得應市長之要求，或由議長或議員三分之一以上連署，提經大會決議延長會期，延長之會期不得超過 10 日。如屬本會職權而有時間性之事項經，市長、議長或議員三分之一以上請求開會時，議長應於 10 日內召開臨時會，其會期包括例假日或停會在內，每次不得超過 10 日，每 12 個月不得多於 8 次。會期中除審議市府提案、議員提案及人民請願案，具體反映民意事項，有效解決市民認為不公平、不合理的事情外，另針對市府執行情形及未來施政方向，向市長及機關首長提出質詢，並要求市府辦理地方建設應興革之事項。

(二)本年度預算提要：

1. 歲入：本年度歲入預算共編列 233,000 元，其明細如下：

(1)規費收入共列 30,000 元，全為場地設施使用費 30,000 元。

(2)財產收入共列 203,000 元，包括利息收入 20,000 元，租金收入 152,000 元。廢舊物資售價 31,000 元。

2. 歲出：本年度歲出預算共編列 649,465,000 元，其中經常門預算 639,985,000 元，資本門預算 9,480,000 元，其明細如下：

(1)一般行政計畫預算共列 213,751,000 元，包括人事費 150,435,000 元，業務費 63,088,000 元，獎補助費 228,000 元。

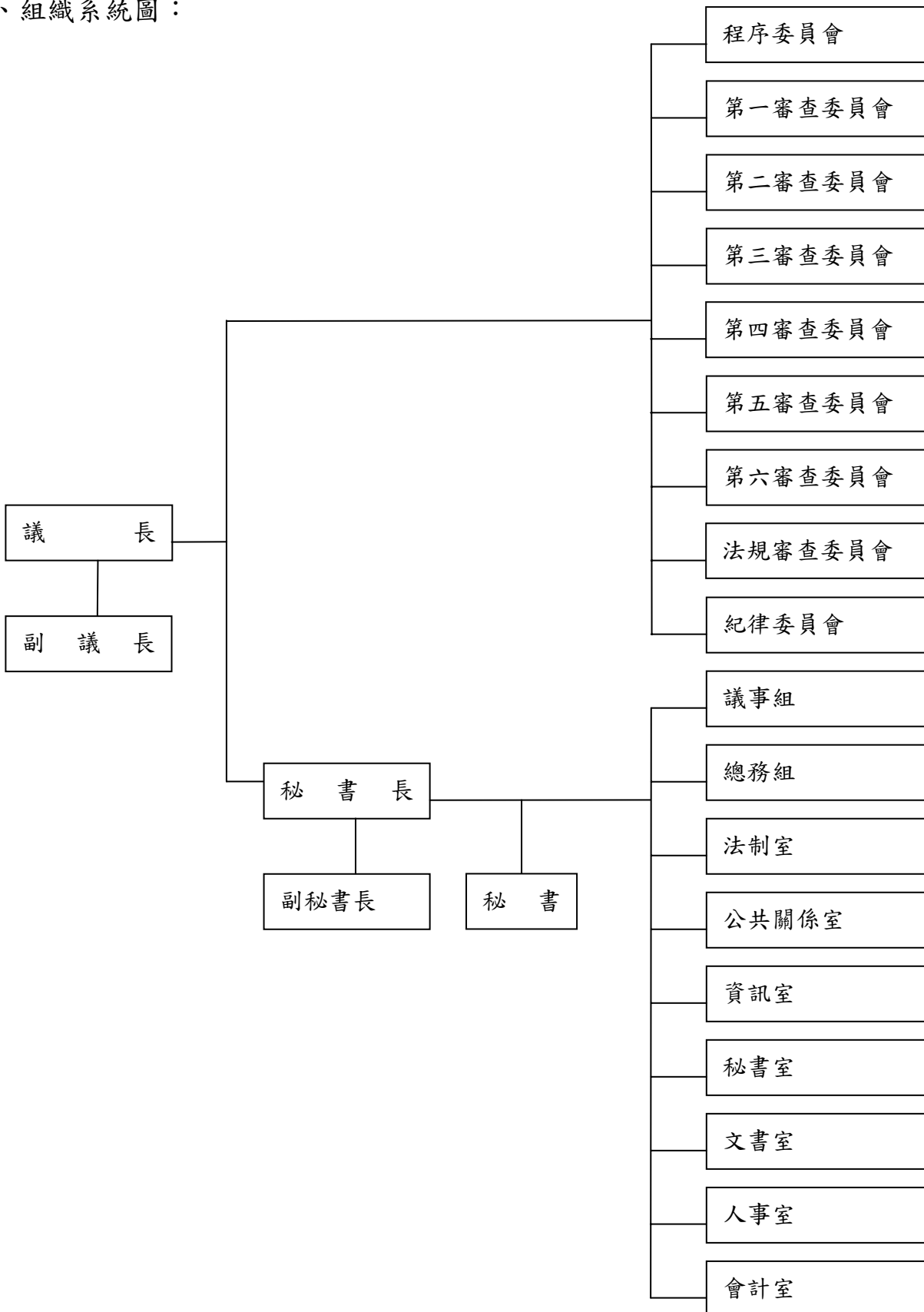
(2)議事業務計畫預算共列 424,234,000 元，包括人事費 338,261,000 元，業務費 83,909,000 元，獎補助費 2,064,000 元。

(3)一般建築及設備計畫預算共列 9,480,000 元，全為設備及投資。

(4)第一預備金計畫預算共列 2,000,000 元。

新北市議會主管  
預算總說明  
中華民國 103 年度

四、組織系統圖：





# 新 北 市 議 會 主 管

## 歲 入 來 源 別 預 算 表

中華民國103年度

單位：新臺幣千元

款	科			目	名稱及編號	本年度預算數			上年度 預算數	前年度 決算數	本年度與 上年度比較
	項	目	節			經常門	資本門	合計			
					<b>總 計</b>	233		233	258	186	-25
04					3104000000000 規費收入	30		30	30	16	
	01001				3104010010000 新北市議會	30		30	30	16	
			02		3104010010200 使用規費收入	30		30	30	16	
			05		3104010010205 場地設施使用費	30		30	30	16	
06					3106000000000 財產收入	203		203	228	171	-25
	01001				3106010010000 新北市議會	203		203	228	171	-25
			01		3106010010100 財產孳息	172		172	200	143	-28
			01		3106010010101 利息收入	20		20	70	13	-50
			05		3106010010105 租金收入	152		152	130	130	22
			06		3106010010600 廢舊物資售價	31		31	28	28	3
			01		3106010010601 廢舊物資售價	31		31	28	28	3

# 新 北 市 議 會 主 管

## 歲 出 政 事 別 預 算 表

中華民國103年度

單位：新臺幣千元

款	項	目	名稱及編號	本年度預算數			上年度 預算數	前年度 決算數	本年度與 上年度比較
				經常門	資本門	合計			
			<b>總 計</b>	639,985	9,480	649,465	667,791	579,278	-18,326
01			30100000000 政權行使支出	639,985	9,480	649,465	667,791	579,278	-18,326
	01001		301010010000 新北市議會	639,985	9,480	649,465	667,791	579,278	-18,326
		01	301010010100 一般行政	213,751		213,751	219,194	157,743	-5,443
		02	301010010200 議事業務	424,234		424,234	432,284	408,903	-8,050
		03	301010010300 一般建築及設備		9,480	9,480	14,313	12,632	-4,833
		04	301010010400 第一預備金	2,000		2,000	2,000		

# 新 北 市 議 會 主 管

## 歲 出 機 關 別 預 算 表

中華民國103年度

單位：新臺幣千元

科 目				本年度預算數			上年度 預算數	前年度 決算數	本年度與 上年度比較	
款	項	目	節	名稱及編號	經常門	資本門				合計
				<b>總計</b>	639,985	9,480	649,465	667,791	579,278	-18,326
01				30100000000 新北市議會主管	639,985	9,480	649,465	667,791	579,278	-18,326
	01001			30100100000 新北市議會	639,985	9,480	649,465	667,791	579,278	-18,326
		01		301010010100 一般行政	213,751		213,751	219,194	157,743	-5,443
			01	3101010010101 行政管理	195,695		195,695	200,912	141,144	-5,217
			02	3101010010102 財產保養	18,056		18,056	18,282	16,599	-226
		02		301010010200 議事業務	424,234		424,234	432,284	408,903	-8,050
			01	3101010010201 業務管理	36,434		36,434	43,160	30,670	-6,726
			02	3101010010202 召開定期會	24,991		24,991	25,098	23,216	-107
			03	3101010010203 召開臨時會	13,513		13,513	13,513	7,259	
			04	3101010010204 法令研究	349,296		349,296	350,513	347,758	-1,217
		03		301010010300 一般建築及設備		9,480	9,480	14,313	12,632	-4,833
			01	3201010010301 建築及設備		9,480	9,480	14,313	12,632	-4,833
		04		301010010400 第一預備金	2,000		2,000	2,000		
			01	3101010010401 第一預備金	2,000		2,000	2,000		

本頁空白

**新北市議會主管**  
**歲出用途別科目分析表**

中華民國103年度

單位：新臺幣千元

科 目				合計	經 常			
款	項	目	節		名稱	人事費	業務費	獎補助費
				總 計	649,465	488,696	146,997	2,292
01				新北市議會主管	649,465	488,696	146,997	2,292
	001			新北市議會	649,465	488,696	146,997	2,292
		01		一般行政	213,751	150,435	63,088	228
			01	行政管理	195,695	150,435	45,032	228
			02	財產保養	18,056		18,056	
			02	議事業務	424,234	338,261	83,909	2,064
				業務管理	36,434		34,370	2,064
				召開定期會	24,991	9,766	15,225	
				召開臨時會	13,513	5,264	8,249	
				法令研究	349,296	323,231	26,065	
			03	一般建築及設備	9,480			
				建築及設備	9,480			
			04	第一預備金	2,000			
				第一預備金	2,000			

**新北市議會主管**  
**歲出用途別科目分析表**

中華民國103年度

單位：新臺幣千元

支 出			資 本 支 出				
債務費	預備金	小計	業務費	設備及投資	獎補助費	預備金	小計
	2,000	639,985		9,480			9,480
	2,000	639,985		9,480			9,480
	2,000	639,985		9,480			9,480
		213,751					
		195,695					
		18,056					
		424,234					
		36,434					
		24,991					
		13,513					
		349,296					
				9,480			9,480
				9,480			9,480
	2,000	2,000					
	2,000	2,000					

**新北市議會主管  
歲出人事費彙計表**

中華民國103年度

單位：新臺幣元

科 目		預 算 員 額											退休人員	
款	項	名 稱	民意代表	職 員						技 工	駕 駛	工 友		合 計
				正式員額				臨時編制	約聘僱人員					
				職員	教員	警察人員	消防人員							
		總 計	66	84					20	7		7	184	
01		新北市議會主管	66	84					20	7		7	184	
	01001	新北市議會	66	84					20	7		7	184	

**新北市議會主管  
歲出人事費彙計表**

中華民國103年度

單位：新臺幣元

全 年 度 人 事 費													備註	
民意代表待遇	政務人員待遇	法定編制人員待遇	約聘僱人員待遇	技工及工友待遇	獎金	其他給與	加班值班費	退休退職給付	退休離職儲金	保險	調待準備	合計		
287,325,359		58,992,660	8,137,920	5,402,460	51,903,733	17,035,000	7,892,997		12,438,654	39,567,217		488,696,000		
287,325,359		58,992,660	8,137,920	5,402,460	51,903,733	17,035,000	7,892,997		12,438,654	39,567,217		488,696,000		
287,325,359		58,992,660	8,137,920	5,402,460	51,903,733	17,035,000	7,892,997		12,438,654	39,567,217		488,696,000		

# 新北市議會主管

## 資本支出分析總表

中華民國103年度

單位：新臺幣千元

機關名稱	合計	設 備 及 投 資								其他資本支出	
		土地	房屋建築及設備	公共建設及設施	機械設備	運輸設備	資訊軟體設備	雜項設備	權利		投資
新 <u>北</u> 市議會主管	9,480		1,320				4,360	3,800			
新 <u>北</u> 市議會	9,480		1,320				4,360	3,800			

# 新北市議會

中華民國 103 年度

(自 103 年 1 月 1 日起至 103 年 12 月 31 日止)

# 單 位 預 算

主辦會計人員 吳燦圻

機關長官 陳幸進



新北市議會  
預算總說明  
中華民國 103 年度

一、現行法定職掌：

- (一)機關主要職掌：議決市規章，議決市預算，議決市特別稅課、臨時稅課及附加稅課，議決市財產之處分，議決市政府組織自治條例及所屬事業機構組織自治條例，議決市政府提案事項，審議市決算之審核報告，議決市議員提案事項，接受人民請願，其他依法律或上級法規賦予之職權。
- (二)內部分層業務：置秘書長 1 人，副秘書長 1 人；秘書長承議長之命，處理本會事務，並指揮監督所屬員工；副秘書長襄助秘書長處理本會事務。分設議事組、總務組、法制室、公共關係室、資訊室、秘書室、文書室、人事室及會計室，分別掌理有關事項。

二、前年度及上年度已過期間預算執行情形：

(一)前年度(101 年度)決算辦理概況：

1. 歲入:預算數 230,000 元，決算數 186,252 元，執行率為 80.98%。
2. 歲出:預算數 670,919,000 元，決算數 579,278,302 元(包括支付實現數 570,988,140 元，權責發生數 8,290,162 元)，執行率為 86.34%。

(二)上年度(102 年度)已過期間預算執行情形：

1. 歲入:預算數 258,000 元，截至 102 年 6 月止執行數 92,837 元。
  - (1)規費收入共列 30,000 元，執行數 8,900 元。
  - (2)財產收入共列 228,000 元，執行數 83,763 元。
  - (3)其他收入，執行數 174 元。
2. 歲出:預算數 667,790,600 元，截至 102 年 6 月止執行數 288,869,772 元。已召開定期會 1 次，臨時會 2 次，議決 103 年度總預算及各類議案完成立法程序；以及監督市府 102 年度各項施政計畫。
  - (1)一般行政:預算數 219,193,600 元，執行數 83,708,245 元。
  - (2)議事業務:預算數 432,284,000 元，執行數 203,806,706 元。
  - (3)一般建築及設備:預算數 14,313,000 元，執行數 1,354,821 元。
  - (4)第一預備金:預算共列 2,000,000 元，執行數 0 元。

三、本年度施政計畫重點及預算提要：

新北市議會  
預算總說明  
中華民國 103 年度

(一)本年度計畫重點及預期績效：

依計畫本年召開定期會 2 次每次 70 日，每年審議總預算之定期會，會期屆滿而議案尚未議畢或有其他必要時，得應市長之要求，或由議長或議員三分之一以上連署，提經大會決議延長會期，延長之會期不得超過 10 日。如屬本會職權而有時間性之事項，經市長、議長或議員三分之一以上請求開會時，議長應於 10 日內召開臨時會，其會期包括例假日或停會在內，每次不得超過 10 日，每 12 個月不得多於 8 次。會期中除審議市府提案、議員提案及人民請願案，具體反映民意事項，有效解決市民認為不公平、不合理的事情外，另針對市府執行情形及未來施政方向，向市長及機關首長提出質詢，並要求市府辦理地方建設應興革之事項。

(二)本年度預算提要：

1. 歲入：本年度歲入預算共編列 233,000 元，其明細如下：

(1)規費收入共列 30,000 元，全為場地設施使用費 30,000 元。

(2)財產收入共列 203,000 元，包括利息收入 20,000 元，租金收入 152,000 元。廢舊物資售價 31,000 元。

2. 歲出：本年度歲出預算共編列 649,465,000 元，其中經常門預算 639,985,000 元，資本門預算 9,480,000 元，其明細如下：

(1)一般行政計畫預算共列 213,751,000 元，包括人事費 150,435,000 元，業務費 63,088,000 元，獎補助費 228,000 元。

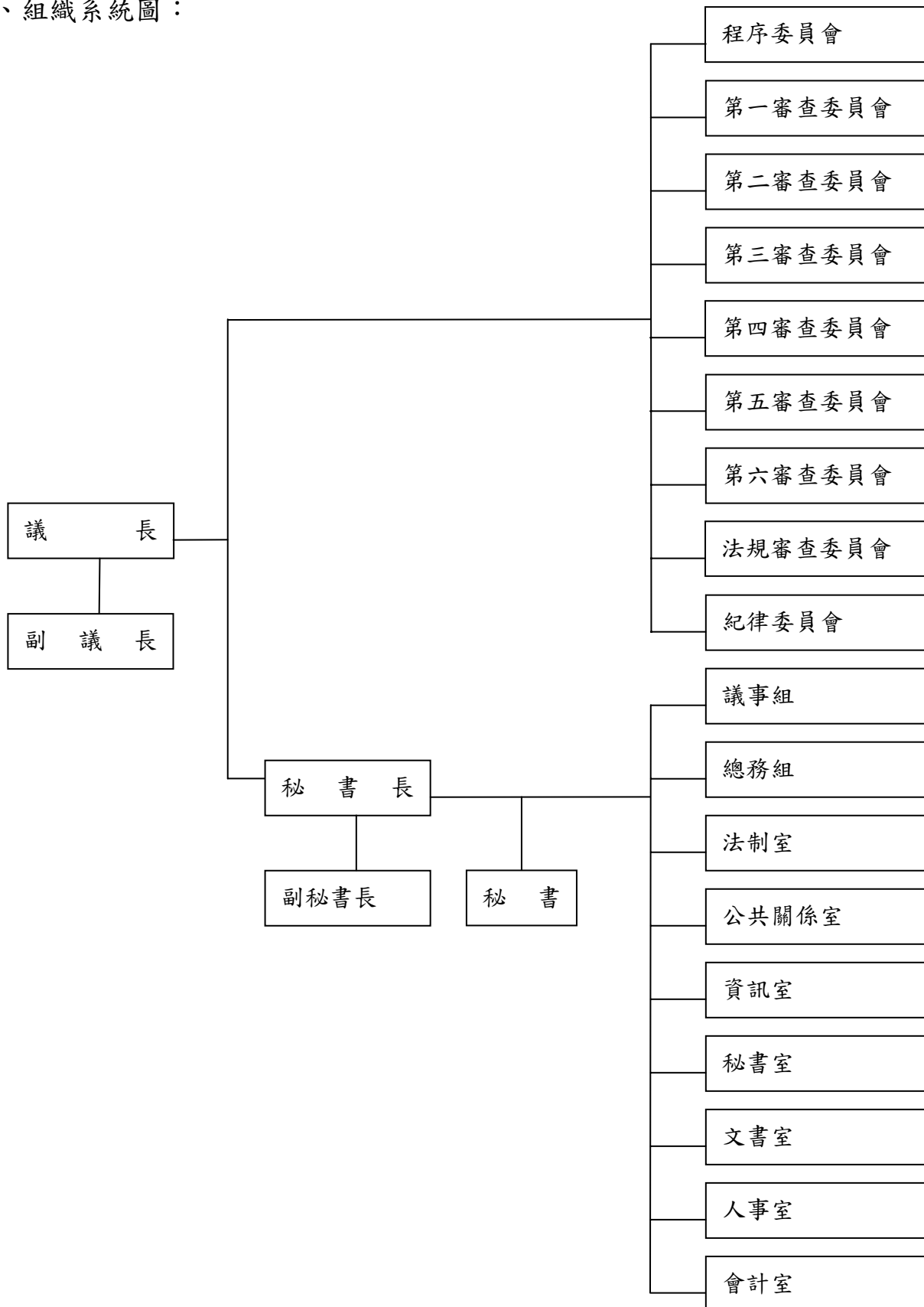
(2)議事業務計畫預算共列 424,234,000 元，包括人事費 338,261,000 元，業務費 83,909,000 元，獎補助費 2,064,000 元。

(3)一般建築及設備計畫預算共列 9,480,000 元，全為設備及投資。

(4)第一預備金計畫預算共列 2,000,000 元。

新北市議會  
預算總說明  
中華民國 103 年度

四、組織系統圖：



新北市議會  
預算總說明  
中華民國 103 年度

五、員額編制表：

職	稱	員	額				
議	長		1				
副	議	長	1				
議		員	64				
秘	書	長	1				
副	秘	書	長	1			
專	門	委	員	7			
秘		書	6				
議	事	組	主	任	1		
總	務	組	主	任	1		
法	制	室	主	任	1		
公	共	關	係	室	主	任	1
資	訊	室	主	任	1		
秘	書	室	主	任	1		
文	書	室	主	任	1		
人	事	室	主	任	1		
會	計	室	主	任	1		
專				員	8		
高	級	分	析	師	1		
組				員	27		
設		計		師	2		
技				士	1		
技		術		員	1		
助		理		員	5		
辦		事		員	5		
書				記	3		
駐	衛		警	察	7		
技				工	7		
工				友	7		
合	計	議		員	66		
		職 員 ( 含 駐 衛 警 察 )			84		
		技 工 及 工 友			14		

# 新北市議會

## 預算總說明

中華民國103年度

### 員額編制表

類 別	法定編制員額	本年度預算員額	上年度預算員額	與上年度預算員額比較增減
民意代表	66	66	65	1
職員	84	84	84	
教員				
警察人員				
消防人員				
類 別	設置基準員額	本年度預算員額	上年度預算員額	與上年度預算員額比較增減
技工	7	7	7	
駕駛				
工友	7	7	7	

# 新 北 市 議 會

## 歲 入 來 源 別 預 算 表

中華民國103年度

單位：新臺幣千元

款	科 目			本年度 預算數	上年度 預算數	前年度 決算數	本年度與 上年度比較	說明及法令依據
	項	目	節					
				<b>233</b>	<b>258</b>	<b>186</b>	<b>-25</b>	
								<b>總 計</b>
				<b>233</b>	<b>258</b>	<b>186</b>	<b>-25</b>	
								<b>經常門合計</b>
<b>04</b>				<b>30</b>	<b>30</b>	<b>16</b>		
								<b>3104000000000</b>
								<b>規費收入</b>
	01001			30	30	16		
								31040100100000
								新北市議會
		02		30	30	16		
								3104010010200
								使用規費收入
		05		30	30	16		
								3104010010205
								場地設施使用費
<b>06</b>				<b>203</b>	<b>228</b>	<b>171</b>	<b>-25</b>	
								<b>3106000000000</b>
								<b>財產收入</b>
	01001			203	228	171	-25	
								31060100100000
								新北市議會
		01		172	200	143	-28	
								3106010010100
								財產孳息
		01		20	70	13	-50	
								3106010010101
								利息收入
		05		152	130	130	22	
								3106010010105
								租金收入
		06		31	28	28	3	
								3106010010600
								廢舊物資售價
		01		31	28	28	3	
								3106010010601
								廢舊物資售價

# 新 北 市 議 會

## 歲 出 機 關 別 預 算 表

中華民國103年度

單位：新臺幣千元

款	項	科		目 名稱及編號	本年度 預算數	上年度 預算數	前年度 決算數	本年度與 上年度比較	增減說明
		目	節						
				<b>總計</b>	<b>649,465</b>	<b>667,791</b>	<b>579,278</b>	<b>-18,326</b>	
01				30100000000 新北市議會主管	649,465	667,791	579,278	-18,326	
	01001			30100100000 新北市議會	649,465	667,791	579,278	-18,326	
				<b>經常門合計</b>	<b>639,985</b>	<b>653,478</b>	<b>566,646</b>	<b>-13,493</b>	
		01		301010010100 一般行政	213,751	219,194	157,743	-5,443	
			01	3101010010101 行政管理	195,695	200,912	141,144	-5,217	
			02	3101010010102 財產保養	18,056	18,282	16,599	-226	
		02		301010010200 議事業務	424,234	432,284	408,903	-8,050	
			01	3101010010201 業務管理	36,434	43,160	30,670	-6,726	
			02	3101010010202 召開定期會	24,991	25,098	23,216	-107	
			03	3101010010203 召開臨時會	13,513	13,513	7,259		
			04	3101010010204 法令研究	349,296	350,513	347,758	-1,217	
		04		301010010400 第一預備金	2,000	2,000			
			01	3101010010401 第一預備金	2,000	2,000			
				<b>資本門合計</b>	<b>9,480</b>	<b>14,313</b>	<b>12,632</b>	<b>-4,833</b>	
		03		301010010300 一般建築及設備	9,480	14,313	12,632	-4,833	
			01	3201010010301 建築及設備	9,480	14,313	12,632	-4,833	

# 新 北 市 議 會

## 歲 入 項 目 說 明 提 要 與 預 算 明 細 表

經常門

中華民國103年度

單位：新臺幣元

來源別子目及細目與編號	3104010010205 使用規費收入-場地設施使用費	承辦單位	新北市議會	預算金額	30千元
歲入項目說明	一、項目內容：場地使用費收入。				
	二、法令依據：新北市議會場地使用收費管理辦法。				
科目名稱及編號	單位	數量	單價	預算數	說明及收入依據
3104010010200 使用規費收入				30,000	
3104010010205 場地設施使用費				30,000	
	年	1	30,000	30,000	新北市議會場地使用費收入



# 新 北 市 議 會

## 歲 入 項 目 說 明 提 要 與 預 算 明 細 表

經常門

中華民國103年度

單位：新臺幣元

來源別子目及細目與編號	3106010010101 財產孳息-利息收入	承辦單位	新北市議會	預算金額	20千元
-------------	----------------------------	------	-------	------	------

歲 入 項 目 說 明	<p>一、項目內容：保管金及專戶存款利息收入。</p> <p>二、法令依據：按專戶活期儲蓄存款利率計算。</p>
----------------------------	--

科目名稱及編號	單位	數量	單價	預算數	說明及收入依據
3106010010100 財產孳息				20,000	
3106010010101 利息收入				20,000	
	年	1	20,000	20,000	保管金及專戶存款利息收入

# 新 北 市 議 會

## 歲 入 項 目 說 明 提 要 與 預 算 明 細 表

經常門

中華民國103年度

單位：新臺幣元

來源別子目及細目與編號	3106010010105 財產孳息-租金收入	承辦單位	新北市議會	預算金額	152千元
歲入項目說明	一、項目內容：美髮部場地租金收入。				
	二、法令依據：新北市議會房屋租賃契約。				
科目名稱及編號	單位	數量	單價	預算數	說明及收入依據
3106010010100 財產孳息				152,000	
3106010010105 租金收入				152,000	
	年	1	152,000	152,000	美髮部場地租金收入(每月12,600*12月=151,200元，配合預算調整800元至千元)

# 新 北 市 議 會

## 歲 入 項 目 說 明 提 要 與 預 算 明 細 表

經常門

中華民國103年度

單位：新臺幣元

來源別子目及細目與編號	3106010010601 廢舊物資售價-廢舊物資售價	承辦單位	新北市議會	預算金額	31千元
歲入項目說明	一、項目內容：變賣報廢公有財產收入。				
	二、法令依據：行政院頒訂「各機關奉准報廢財產之變賣及估價作業程序」。				
科目名稱及編號	單位	數量	單價	預算數	說明及收入依據
3106010010600 廢舊物資售價				31,000	
3106010010601 廢舊物資售價				31,000	
	年	1	31,000	31,000	變賣報廢公有財產收入

# 新 北 市 議 會

## 歲 出 計 畫 說 明 提 要 與 各 項 費 用 明 細 表

經常門

中華民國103年度

單位：新臺幣元

業務計畫及工作計畫 名稱與編號	3101010010101 一般行政-行政管理	承辦 單位	新北市議會	預算 金額	195,695千元
歲出計畫說明	一、計畫內容：充實事務管理，辦理一般業務，配合各組室需要，採購及供應財物，充實圖書資訊，加強健身中心管理，增進議員及員工身心健康。  二、預期成果：如期完成				
用途別科目	單位	數量	單價	預算數	說 明
<b>0100 人事費</b>				<b>150,435,000</b>	<b>市庫負擔195,695,000元。</b>
0103 法定編制人員待遇	年	1	58,992,660	58,992,660	法定編制人員薪津
0104 約聘僱人員待遇	人*月	20*12	33,908	8,137,920	五等約僱人員薪津
0105 技工及工友待遇	年	1	2,802,240	2,802,240	技工薪津(技工3人、駕駛4人)
0105 技工及工友待遇	年	1	2,600,220	2,600,220	工友薪津(7人)
0111 獎金	年	1	13,388,352	13,388,352	職員考績及年終工作獎金
0111 獎金	人*月	20*1.5	33,908	1,017,240	五等約僱人員獎金
0111 獎金	年	1	833,000	833,000	技工考績及年終工作獎金
0111 獎金	年	1	759,500	759,500	工友考績及年終工作獎金
0121 其他給與	人	84	16,000	1,344,000	職員休假補助費
0121 其他給與	人	20	16,000	320,000	五等約僱人員休假補助費
0121 其他給與	人	7	16,000	112,000	技工休假補助費
0121 其他給與	人	7	16,000	112,000	工友休假補助費
0121 其他給與	人*月	65*12	150	117,000	議員福利互助政府補助部分
0131 加班值班費	年	1	5,000,000	5,000,000	員工加班費
0131 加班值班費	年	1	2,892,997	2,892,997	不休假加班費
0142 退休離職儲金	年	1	589,926	589,926	退撫基金提撥等
0142 退休離職儲金	人*月	20*12	2,088	501,120	五等約僱人員離職儲金

# 新 北 市 議 會

## 歲 出 計 畫 說 明 提 要 與 各 項 費 用 明 細 表

經常門

中華民國103年度

單位：新臺幣元

用途別科目	單位	數量	單價	預算數	說 明
0142 退休離職儲金	人*月	520*12	1,818	11,344,320	議員公費助理勞退準備金
0142 退休離職儲金	人	8	411	3,288	議員公費助理勞退準備金
0151 保險	年	1	8,064,735	8,064,735	議員健保費
0151 保險	年	1	6,388,554	6,388,554	職員保險費
0151 保險	人*月	20*12	4,284	1,028,160	五等約僱人員保險費
0151 保險	年	1	430,000	430,000	技工保險費
0151 保險	年	1	430,000	430,000	工友保險費
0151 保險	人*月	520*12	3,721	23,219,040	議員公費助理保險費
0151 保險	人	8	841	6,728	議員公費助理保險費
<b>0200 業務費</b>				<b>45,032,000</b>	
0201 教育訓練費	年	1	300,000	300,000	在職員工進修經費
0201 教育訓練費	年	1	600,000	600,000	在職員工訓練費
0202 水電費	月	12	35,000	420,000	水費
0202 水電費	月	12	650,000	7,800,000	電費
0202 水電費	月	12	12,500	150,000	天然液化石油氣
0203 通訊費	月	12	210,500	2,526,000	電信費
0203 通訊費	月	12	32,000	384,000	郵資
0214 其他業務租金	人*月	2*12	6,000	144,000	議長及副議長車庫租金
0214 其他業務租金	年	1	2,000,000	2,000,000	公務車租金
0249 臨時人員酬金	年	1	1,034,000	1,034,000	臨時雇工薪資、保險費、退職準備及年終工作獎金
0249 臨時人員酬金	年	1	1,300,000	1,300,000	特殊專長人員報酬經費
0271 物品	年	1	702,000	702,000	報費、雜誌費、資料費及有線電視視訊費
0271 物品	年	1	800,000	800,000	購置資訊用品及圖書館藏資料
0271 物品	年	1	2,018,400	2,018,400	購買文具用品、紙張、印刷品及開會相關用品

# 新 北 市 議 會

## 歲 出 計 畫 說 明 提 要 與 各 項 費 用 明 細 表

經常門

中華民國103年度

單位：新臺幣元

用途別科目	單位	數量	單價	預算數	說 明
0279 一般事務費	人	183	2,400	439,200	文康活動費
0279 一般事務費	人	118	15,000	1,770,000	員工工作服
0279 一般事務費	人	7	20,000	140,000	警衛隊服裝配件經費
0279 一般事務費	年	1	2,500,000	2,500,000	議會聯誼會經費
0279 一般事務費	年	1	3,000,000	3,000,000	處理救災防護或重大事件獎勵及傷亡慰問金
0279 一般事務費	人	16	14,000	224,000	主管健康檢查費
0279 一般事務費	年	1	1,100,000	1,100,000	開會期間列席人員逾時餐點費
0279 一般事務費	年	1	1,100,000	1,100,000	召開各項會議逾時餐點費
0279 一般事務費	年	1	1,000,000	1,000,000	本市與國外姊妹市及外交部安排來賓接待經費
0279 一般事務費	年	1	6,000,000	6,000,000	主辦議長盃龍舟競賽活動經費
0279 一般事務費	年	1	2,100,000	2,100,000	月曆桌曆筆記本印製品購置經費
0291 國內旅費	年	1	1,000,000	1,000,000	員工出差旅費
0293 國外旅費	年	1	560,000	560,000	奉派參加國外考察旅費
0294 運費	年	1	150,000	150,000	文件及物品運費
0298 特別費	月	12	150,000	1,800,000	議長特別費
0298 特別費	月	12	105,000	1,260,000	副議長特別費
0298 特別費	月	12	39,700	476,400	秘書長特別費
0298 特別費	月	12	19,500	234,000	副秘書長特別費
<b>0400 獎補助費</b>				<b>228,000</b>	
0456 獎勵及慰問	人*節	38*3	2,000	228,000	退休(職)人員三節慰問金

# 新 北 市 議 會

## 歲 出 計 畫 說 明 提 要 與 各 項 費 用 明 細 表

經常門

中華民國103年度

單位：新臺幣元

業務計畫及工作計畫 名稱與編號	3101010010102 一般行政-財產保養	承辦 單位	新北市議會	預算 金額	18,056千元
歲出計畫說明	一、計畫內容：加強車輛管理維護整修、辦公廳舍內外與議事廳周圍環境衛生及本會議員會館環境養護，以配合開會及辦公需要提高工作效率。  二、預期成果：如期完成				
用途別科目	單位	數量	單價	預算數	說 明
<b>0200 業務費</b>				<b>18,056,000</b>	<b>市庫負擔18,056,000元。</b>
0213 資訊服務費	年	1	2,500,000	2,500,000	網路相關系統更新及操作維護經費
0213 資訊服務費	年	1	500,000	500,000	電腦機房主機、通訊及相關設備維護費
0213 資訊服務費	年	1	200,000	200,000	網路相關設備維護費
0213 資訊服務費	年	1	200,000	200,000	個人電腦及週邊設備維護費
0213 資訊服務費	年	1	1,500,000	1,500,000	各類資訊軟體升級與維護費
0221 稅捐及規費	年	1	50,220	50,220	汽機車燃料使用費(詳公務車輛明細表)
0221 稅捐及規費	年	1	116,570	116,570	汽車牌照稅(詳公務車輛明細表)
0221 稅捐及規費	年	1	2,850	2,850	汽車定期檢驗費(詳公務車輛明細表)
0231 保險費	年	1	130,000	130,000	廳舍火災及第三人意外責任險保險費
0231 保險費	年	1	93,016	93,016	汽機車保險費(詳公務車輛明細表)
0271 物品	年	1	404,430	404,430	影印機、傳真機及印表機耗材紙張
0271 物品	年	1	441,420	441,420	汽機車油料費(詳公務車輛明細表)
0279 一般事務費	年	1	3,300,000	3,300,000	各辦公廳舍清潔及會館環境衛生維護費

# 新 北 市 議 會

## 歲 出 計 畫 說 明 提 要 與 各 項 費 用 明 細 表

經常門

中華民國103年度

單位：新臺幣元

用途別科目	單位	數量	單價	預算數	說 明
0279 一般事務費	年	1	2,000,000	2,000,000	花木植栽及養護費
0281 房屋建築養護費	平方公尺	470	113	53,110	宿舍修繕費
0281 房屋建築養護費	年	1	600,000	600,000	議事廳、會館及辦公廳舍修繕費
0282 車輛及辦公器具養護費	人*年	183*1	1,048	191,784	辦公器具養護費
0282 車輛及辦公器具養護費	年	1	302,600	302,600	汽機車養護費(詳公務車輛明細表)
0283 設施及機械設備養護費	年	1	180,000	180,000	審查會、會議室麥克風系統及其他擴音設備維護費
0283 設施及機械設備養護費	年	1	500,000	500,000	各種慶典活動造型燈光設備及維護費
0283 設施及機械設備養護費	年	1	520,000	520,000	冷氣中央監控系統維護費
0283 設施及機械設備養護費	年	1	380,000	380,000	電話總機維護費及話機清潔費
0283 設施及機械設備養護費	年	1	200,000	200,000	會史館、多媒體簡報燈泡、鏡頭維護費
0283 設施及機械設備養護費	年	1	980,000	980,000	空調設備與大樓機電系統維修及鹵水藥劑
0283 設施及機械設備養護費	年	1	900,000	900,000	電視、冰箱電器LED照明燈及電機材料保養維護費
0283 設施及機械設備養護費	年	1	1,000,000	1,000,000	辦公廳舍設備及消防保全系統維護費
0283 設施及機械設備養護費	年	1	810,000	810,000	議事廳數位攝影系統維護費



# 新 北 市 議 會

## 歲 出 計 畫 說 明 提 要 與 各 項 費 用 明 細 表

經常門

中華民國103年度

單位：新臺幣元

業務計畫及工作計畫 名稱與編號	3101010010201 議事業務-業務管理	承辦 單位	新北市議會	預算 金額	36,434千元
歲 出 計 畫 說 明	一、計畫內容：辦理各項議事業務，進行各項地方經建考察，並參與地方各項活動。				
	二、預期成果：如期完成				
用途別科目	單位	數量	單價	預算數	說 明
<b>0200 業務費</b>				<b>34,370,000</b>	<b>市庫負擔36,434,000元。</b>
0279 一般事務費	人*年	65*1	30,000	1,950,000	國內經建考察經費
0279 一般事務費	人*年	65*1	10,000	650,000	議會週年及年節活動經費
0279 一般事務費	年	1	860,000	860,000	各種比賽經費(市內1次、市外2次)
0279 一般事務費	班*年	4000*1	1,000	4,000,000	市內國中、國小畢業生獎狀獎品經費
0279 一般事務費	年	1	500,000	500,000	慈善機構慰問經費
0279 一般事務費	年	1	1,000,000	1,000,000	印製及登錄會議紀錄、議事錄電子書費
0279 一般事務費	年	1	300,000	300,000	市政建設公聽會經費
0279 一般事務費	年	1	1,000,000	1,000,000	主辦議長盃及協辦各項活動經費
0279 一般事務費	年	1	2,000,000	2,000,000	其他縣市人員蒞臨訪問觀摩接待經費
0279 一般事務費	年	1	1,000,000	1,000,000	本市各機關團體觀摩本會之組織及運作經費
0279 一般事務費	年	1	6,000,000	6,000,000	委員會各項活動業務費及資料整理費
0279 一般事務費	年	1	14,000,000	14,000,000	各種聯繫及業務協調經費
0279 一般事務費	人	66	10,000	660,000	議員就職贈送胸章、手提包
0279 一般事務費	年	1	450,000	450,000	議員就職典禮暨選舉議長、

# 新 北 市 議 會

## 歲 出 計 畫 說 明 提 要 與 各 項 費 用 明 細 表

經常門

中華民國103年度

單位：新臺幣元

用途別科目	單位	數量	單價	預算數	說 明
0400 獎補助費				2,064,000	副議長選務事務經費
0417 對國內團體之捐助	月	12	172,000	2,064,000	黨團補助費(3x20,000元+56人x2,000元=172,000元/月)

# 新 北 市 議 會

## 歲 出 計 畫 說 明 提 要 與 各 項 費 用 明 細 表

經常門

中華民國103年度

單位：新臺幣元

業務計畫及工作計畫 名稱與編號	3101010010202 議事業務-召開定期會	承辦 單位	新北市議會	預算 金額	24,991千元
歲 出 計 畫 說 明	一、計畫內容：依地方制度法之規定，每6個月召開一次定期會。				
	二、預期成果：如期完成				
用途別科目	單位	數量	單價	預算數	說 明
<b>0100 人事費</b>				<b>9,766,000</b>	市庫負擔24,991,000元。
0121 其他給與	人*日	65*150	1,000	9,750,000	
0121 其他給與	人*日	8*2	1,000	16,000	定期會議員開會出席費 程序委員會開會出席費
<b>0200 業務費</b>				<b>15,225,000</b>	
0279 一般事務費	人*日	65*150	1,000	9,750,000	定期會議員開會交通費
0279 一般事務費	人*日	65*150	450	4,387,500	定期會議員開會膳食費
0279 一般事務費	人*日	8*2	1,000	16,000	程序委員會開會交通費
0279 一般事務費	人*日	8*2	450	7,200	程序委員會開會膳食費
0279 一般事務費	日	152	7,000	1,064,000	定期會開會費
0279 一般事務費	式	1	300	300	配合用途別科目調整至千元

# 新 北 市 議 會

## 歲 出 計 畫 說 明 提 要 與 各 項 費 用 明 細 表

經常門

中華民國103年度

單位：新臺幣元

業務計畫及工作計畫 名稱與編號	3101010010203 議事業務-召開臨時會	承辦 單位	新北市議會	預算 金額	13,513千元
歲 出 計 畫 說 明	一、計畫內容：依地方制度法之規定，召開臨時會。  二、預期成果：如期完成				
用途別科目	單位	數量	單價	預算數	說 明
<b>0100 人事費</b>				<b>5,264,000</b>	<b>市庫負擔13,513,000元。</b>
0121 其他給與	人*日	65*80	1,000	5,200,000	臨時會議員開會出席費
0121 其他給與	人*日	8*8	1,000	64,000	程序委員會開會出席費
<b>0200 業務費</b>				<b>8,249,000</b>	
0279 一般事務費	人*日	65*80	1,000	5,200,000	臨時會議員開會交通費
0279 一般事務費	人*日	65*80	450	2,340,000	臨時會議員開會膳食費
0279 一般事務費	人*日	8*8	1,000	64,000	程序委員會開會交通費
0279 一般事務費	人*日	8*8	450	28,800	程序委員會開會膳食費
0279 一般事務費	日	88	7,000	616,000	臨時會開會費
0279 一般事務費	式	1	200	200	配合用途別科目調整至千元

# 新 北 市 議 會

## 歲 出 計 畫 說 明 提 要 與 各 項 費 用 明 細 表

經常門

中華民國103年度

單位：新臺幣元

業務計畫及工作計畫 名稱與編號	3101010010204 議事業務-法令研究	承辦 單位	新北市議會	預算 金額	349,296千元
歲 出 計 畫 說 明	一、計畫內容：依地方民意代表費用支給及村里長事務補助費補助條例，編列人事相關經費。				
	二、預期成果：如期完成				
用途別科目	單位	數量	單價	預算數	說 明
<b>0100 人事費</b>				<b>323,231,000</b>	<b>市庫負擔349,296,000元。</b>
0101 民意代表待遇	人*月	1*12	190,500	2,286,000	議長研究費
0101 民意代表待遇	人*月	1*12	165,855	1,990,260	副議長研究費
0101 民意代表待遇	人*月	63*12	126,675	95,766,300	議員研究費
0101 民意代表待遇	人	1	28,605	28,605	議員研究費
0101 民意代表待遇	人*月	65*12	240,000	187,200,000	議員公費助理費
0101 民意代表待遇	人	1	54,194	54,194	議員公費助理費
0111 獎金	年	1	12,505,641	12,505,641	議長、副議長、議員春節慰勞金
0111 獎金	人*月	65*1.5	240,000	23,400,000	議員公費助理春節慰勞金
<b>0200 業務費</b>				<b>26,065,000</b>	
0279 一般事務費	人*月	65*11	20,000	14,300,000	議員為民服務費
0279 一般事務費	人*年	65*1	15,000	975,000	議員保險費
0279 一般事務費	人*年	65*1	16,000	1,040,000	議員健康檢查費
0293 國外旅費	人*年	65*1	150,000	9,750,000	議員出國考察費

# 新 北 市 議 會

## 歲 出 計 畫 說 明 提 要 與 各 項 費 用 明 細 表

資本門

中華民國103年度

單位：新臺幣元

業務計畫及工作計畫 名稱與編號	3201010010301 一般建築及設備-建築及設備	承辦 單位	新北市議會	預算 金額	9,480千元
--------------------	--------------------------------	----------	-------	----------	---------

歲 出 計 畫 說 明	<p>一、計畫內容：汰換建置資訊安全相關防禦設備及辦公廳內部更新及增加、汰換設備等經費。</p> <p>二、預期成果：如期完成</p>
----------------------------	---

用途別科目	單位	數量	單價	預算數	說 明
<b>0300 設備及投資</b>				<b>9,480,000</b>	<b>市庫負擔9,480,000元。</b>
0302 房屋建築及設備費	年	1	500,000	500,000	辦公室地毯更新工程
0302 房屋建築及設備費	年	1	820,000	820,000	議員會館增建工程規畫
0306 資訊軟硬體設備費	年	1	480,000	480,000	購置伺服主機及週邊設備
0306 資訊軟硬體設備費	年	1	300,000	300,000	汰換各組室個人電腦及週邊設備
0306 資訊軟硬體設備費	年	1	1,380,000	1,380,000	汰換建置本會機房及網路相關設施
0306 資訊軟硬體設備費	年	1	2,000,000	2,000,000	汰換建置資訊安全相關防禦設備
0306 資訊軟硬體設備費	年	1	200,000	200,000	購置辦公室軟體
0319 雜項設備費	年	1	2,000,000	2,000,000	辦公廳內部更新及增加、汰換設備
0319 雜項設備費	年	1	1,000,000	1,000,000	增購及汰換辦公事務機器
0319 雜項設備費	年	1	500,000	500,000	汰購體育活動及文康設備
0319 雜項設備費	年	1	300,000	300,000	議事廳數位監控系統設備汰換

# 新 北 市 議 會

## 歲 出 計 畫 說 明 提 要 與 各 項 費 用 明 細 表

經常門

中華民國103年度

單位：新臺幣元

業務計畫及工作計畫 名稱與編號	3101010010401 第一預備金-第一預備金	承辦 單位	新北市議會	預算 金額	2,000千元
--------------------	------------------------------	----------	-------	----------	---------

歲 出 計 畫 說 明	<p>一、計畫內容：為準備年度中需要估列。</p> <p>二、預期成果：如期完成</p>
----------------------------	--

用途別科目	單位	數量	單價	預算數	說 明
0900 預備金				2,000,000	市庫負擔2,000,000元。
0901 第一預備金	年	1	2,000,000	2,000,000	第一預備金

# 新 北 市 議 會

## 歲 出 用 途 別 科 目 分 析 表

中 華 民 國 103 年 度

單 位：新 臺 幣 千 元

計畫名稱	合計	經常支出						資本支出					
		人事費	業務費	獎補助費	債務費	預備金	小計	人事費	業務費	設備及投資	獎補助費	預備金	小計
總計	649,465	488,696	146,997	2,292		2,000	639,985			9,480			9,480
一般行政	213,751	150,435	63,088	228			213,751						
行政管理	195,695	150,435	45,032	228			195,695						
財產保養	18,056		18,056				18,056						
議事業務	424,234	338,261	83,909	2,064			424,234						
業務管理	36,434		34,370	2,064			36,434						
召開定期會	24,991	9,766	15,225				24,991						
召開臨時會	13,513	5,264	8,249				13,513						
法令研究	349,296	323,231	26,065				349,296						
一般建築及設備	9,480									9,480			9,480
建築及設備	9,480									9,480			9,480
第一預備金	2,000					2,000	2,000						
第一預備金	2,000					2,000	2,000						



# 新 北 市 議 會

## 資 本 支 出 分 析 表

中華民國103年度

單位：新臺幣千元

計畫名稱	合計	設 備 及 投 資								其他資本支出
		土地	房屋建築及設備	公共建設及設施	機械設備	運輸設備	資訊軟體設備	雜項設備	權利	
總 計	9,480		1,320				4,360	3,800		
一般建築及設備	9,480		1,320				4,360	3,800		
建築及設備	9,480		1,320				4,360	3,800		

# 新 北 市 議 會

## 人 事 費 分 析 表

中華民國103年度

單位：新臺幣元

類別	預算員額	全年度人事費												備註				
		民意代表待遇	政務人員待遇	法定編制人員待遇	約聘僱人員待遇	技工及工友待遇	獎金	其他給與	加班值班費	退休退職給付	退休離職儲金	保險	調待準備		合計			
民意代表	66	287,325,359					35,905,641	15,147,000									381,016,111	
正式員額	84			58,992,660			13,388,352	1,344,000					589,926	6,388,554			80,703,492	
職員	84			58,992,660			13,388,352	1,344,000					589,926	6,388,554			80,703,492	
約聘僱人員	20				8,137,920		1,017,240	320,000					501,120	1,028,160			11,004,440	
技工	7					2,802,240	833,000	112,000						430,000			4,177,240	
工友	7					2,600,220	759,500	112,000						430,000			3,901,720	
其他人事費									7,892,997								7,892,997	
全年總計	184	287,325,359		58,992,660	8,137,920	5,402,460	51,903,733	17,035,000	7,892,997				12,438,654	39,567,217			488,696,000	

# 新 北 市 議 會

## 約 聘 僱 人 員 費 用 分 析 表

中 華 民 國 103 年 度

單 位：新 臺 幣 元

款	項	目	節	科 目		約聘人員 (人*月)	約僱人員 (人*月)	全年度預算數	說 明 (詳列奉准文號及人數)	
				名稱及編號						
01				新北市議會主管				11,004,440	包括約聘僱人員待遇8,137,920元,年終工作獎金1,017,240元,休假補助320,000元,離職儲金501,120元,保險費1,028,160元。	
	001			3010010000 新北市議會				11,004,440		
		01		301010010100 一般行政				11,004,440		
			01	3101010010101 行政管理				11,004,440		
						20*12		8,137,920		約聘僱人員待遇
						20*1.5		1,017,240		年終工作獎金
						20		320,000		休假補助
						20*12		501,120		離職儲金
						20*12		1,028,160	保險費	

新北市議會

派員出國計畫預算總表

中華民國103年度

單位：新臺幣千元

類別	本年度計畫項數	本年度預計人天	本年度預算數	上年度計畫項數	上年度核定人天	上年度預算數
考察	1	6人x7天	560	2	11人x19天	1,240
訪問						
開會						
進修						
研究						
實習						
合計	1	6人x7天	560	2	11人x19天	1,240

# 新 北 市 議 會

## 派 員 出 國 計 畫 預 算 類 別 表 - 考 察 、 訪 問

中 華 民 國 103 年 度

單 位 : 新 臺 幣 千 元

計畫名稱	擬前往國家	擬拜會機構	計畫內容	預計前往期間	預計天數	擬派人數	旅 費 預 算				歸屬預算科目	前3年內有無赴同一機構拜會	
							交通費	生活費	辦公費	合計		有/無	如有,說明其內容
一、考察													
派員赴日本考察市政經建文化建設等	日本	民間團體地方議會	文化經建、議事制度與運作	103年1月至103年12月	7	6	120	380	60	560	一般行政-行政管理	無	

# 新 北 市 議 會

## 公 務 車 輛 明 細 表

中華民國103年度

單位：新臺幣元

業務計畫及 工作計畫名稱	車輛 數	車輛 種類	乘 客 人 數 (不 含 司 機)	購 置 年 月	汽 缸 總 排 氣 量 (立 方 公 分)	牌 照 稅 (全 年)	燃 料 使 用 費 (全 年)	油料費(全年)			養 護 費	車 輛 保 險 費	車 輛 檢 驗 費	備 註
								數 量 (公 升)	單 價 (元)	金 額				
		現有車輛												
一般行政 財產保養	1	小客車	6	08910	3250	28,220	8,640	1,668	35.0	58,380	51,000	2,483	750	9A-8152
一般行政 財產保養	1	小客車	4	08911	3000	15,210	7,200	1,668	35.0	58,380	51,000	2,483	750	U4-6218
一般行政 財產保養	1	小客車	4	09506	3500	28,220	8,640	1,668	35.0	58,380	51,000	42,000	450	9929-EX
一般行政 財產保養	1	小客車	4	09812	2400	11,230	6,210	1,668	35.0	58,380	34,000	36,000		7885-YM
一般行政 財產保養	2	小客貨車	8	09706	2400	22,460	12,420	3,336	35.0	116,760	85,000	5,830	900	9803-UT、9805- UT
一般行政 財產保養	1	小客貨車	8	10006	2200	11,230	6,210	1,668	35.0	58,380	25,500	2,915		0539-K7
一般行政 財產保養	3	機車		08902	50		900	936	35.0	32,760	5,100	1,305		088-QFG、089- QFG、090-QFG
		合計				116,570	50,220			441,420	302,600	93,016	2,850	

本頁空白

新北市議會

歲出按職能及經濟性綜合分類表

中華民國103年度

單位：新臺幣千元

職能別分類	經濟性分類	經常支出							資本支出			
		受雇人員報酬	購買商品及勞務	債務利息	土地租金支出	經常移轉			經常支出合計	投資及增資		
						對企業	對非營利機構及民間	對政府		對國外	對基金營業特種	對非基金營業特種
總計		491,330	146,363				2,292		639,985			
01 一般公共事務		491,330	146,363				2,064		639,757			
02 防衛												
03 公共秩序與安全												
04 教育												
05 保健												
06 社會安全與福利							228		228			
07 住宅及社區服務												
08 娛樂、文化與宗教												
09 燃料與能源												
10 農、林、漁、牧業												
11 礦業、製造業及營造業												
12 運輸及通信												
13 其他經濟服務												
14 環境保護												
15 其他支出												

新北市議會

歲出按職能及經濟性綜合分類表

中華民國103年度

單位：新臺幣千元

資本支出														總計
資本移轉				土地購入	無形資產購入	固定資本形成						資本支出合計		
對企業	對非營利機構及民間	對政府	對國外			住宅	非住宅房屋	營建工程	運輸工具	資訊軟體	其他設備		土地改良	
						1,320		200	7,960		9,480	649,465		
						1,320		200	7,960		9,480	649,237		
												228		