

# 新北市議會主管

中華民國 104 年度

(自 104 年 1 月 1 日起至 104 年 12 月 31 日止)

(新北市議會主管)

# 單 位 預 算

(第 1 冊)

(法定版)

主辦會計人員 吳燦圻

機關長官 蔣根煌

# 新 北 市 各 機 關 單 位 預 算 總 目 次

冊	別	編 號	機 關	別	編 號	機 關	別
第 1	冊	01001	新 北 市	議 會			
第 2	— 1 冊	02101	新 北 市 政 府	秘 書 處			
第 2	— 2 冊	02201	新 北 市 政 府	人 事 處			
第 2	— 3 冊	02301	新 北 市 政 府	主 計 處	41900	統 籌 支 撥 科 目	
					42900		
					43900		
第 2	— 4 冊	02401	新 北 市 政 府	政 風 處			
第 2	— 5 冊	02501	新 北 市 政 府	研 究 發 展 考 核 委 員 會			
第 2	— 5 — 1 冊	02511	新 北 市 政 府	資 訊 中 心			
第 2	— 6 冊	02601	新 北 市 政 府	新 聞 局			
第 2	— 7 冊	02701	新 北 市 政 府	法 制 局			
第 2	— 9 — 1 冊	02901	新 北 市	板 橋 區 公 所			
第 2	— 9 — 2 冊	02902	新 北 市	三 重 區 公 所			
第 2	— 9 — 3 冊	02903	新 北 市	中 和 區 公 所			
第 2	— 9 — 4 冊	02904	新 北 市	永 和 區 公 所			
第 2	— 9 — 5 冊	02905	新 北 市	新 莊 區 公 所			
第 2	— 9 — 6 冊	02906	新 北 市	新 店 區 公 所			
第 2	— 9 — 7 冊	02907	新 北 市	樹 林 區 公 所			
第 2	— 9 — 8 冊	02908	新 北 市	鶯 歌 區 公 所			
第 2	— 9 — 9 冊	02909	新 北 市	三 峽 區 公 所			
第 2	— 9 — 10 冊	02910	新 北 市	淡 水 區 公 所			
第 2	— 9 — 11 冊	02911	新 北 市	汐 止 區 公 所			
第 2	— 9 — 12 冊	02912	新 北 市	瑞 芳 區 公 所			
第 2	— 9 — 13 冊	02913	新 北 市	土 城 區 公 所			
第 2	— 9 — 14 冊	02914	新 北 市	蘆 洲 區 公 所			
第 2	— 9 — 15 冊	02915	新 北 市	五 股 區 公 所			
第 2	— 9 — 16 冊	02916	新 北 市	泰 山 區 公 所			
第 2	— 9 — 17 冊	02917	新 北 市	林 口 區 公 所			
第 2	— 9 — 18 冊	02918	新 北 市	深 坑 區 公 所			
第 2	— 9 — 19 冊	02919	新 北 市	石 碇 區 公 所			
第 2	— 9 — 20 冊	02920	新 北 市	坪 林 區 公 所			
第 2	— 9 — 21 冊	02921	新 北 市	三 芝 區 公 所			
第 2	— 9 — 22 冊	02922	新 北 市	石 門 區 公 所			
第 2	— 9 — 23 冊	02923	新 北 市	八 里 區 公 所			
第 2	— 9 — 24 冊	02924	新 北 市	平 溪 區 公 所			
第 2	— 9 — 25 冊	02925	新 北 市	雙 溪 區 公 所			
第 2	— 9 — 26 冊	02926	新 北 市	貢 寮 區 公 所			
第 2	— 9 — 27 冊	02927	新 北 市	金 山 區 公 所			
第 2	— 9 — 28 冊	02928	新 北 市	萬 里 區 公 所			

# 新 北 市 各 機 關 單 位 預 算 總 目 次

冊 別	編 號	機 關 別	編 號	機 關 別
第 3 冊	03001	新北市政府民政局及所屬	03012	新北市政府殯葬管理處
	03080	板橋戶政事務所	03081	三重戶政事務所
	03082	中和戶政事務所	03083	新莊戶政事務所
	03084	新店戶政事務所	03085	永和戶政事務所
	03086	樹林戶政事務所	03087	鶯歌戶政事務所
	03088	三峽戶政事務所	03089	汐止戶政事務所
	03090	瑞芳戶政事務所	03091	淡水戶政事務所
	03092	土城戶政事務所	03093	蘆洲戶政事務所
	03094	五股戶政事務所	03095	泰山戶政事務所
	03096	林口戶政事務所	03097	金山戶政事務所
第 4 冊	04001	新北市政府地政局	04051	板橋地政事務所
	04052	新莊地政事務所	04053	新店地政事務所
	04054	淡水地政事務所	04055	汐止地政事務所
	04056	瑞芳地政事務所	04057	三重地政事務所
	04058	中和地政事務所	04059	樹林地政事務所
第 5 冊	05001	新北市政府消防局		
第 6 冊	06001	新北市政府財政局	06011	稅捐稽徵處
第 7 冊	07001	新北市政府教育局	07011	家庭教育中心
	07012	體育處		
第 8 冊	08001	新北市政府文化局	08011	鶯歌陶瓷博物館
	08012	十三行博物館	08013	黃金博物館
	08014	市立圖書館	08015	淡水古蹟博物館
第 9 冊	09001	新北市政府農業局	09011	動物保護防疫處
	09012	綠美化環境景觀處	09013	漁業及漁港事業管理處
第 10 冊	10001	新北市政府經濟發展局	10011	市場處
第 11 冊	11001	新北市政府社會局	11011	新北市政府社會救助金
	11012	新北市公益彩券盈餘分配基金	11013	仁愛之家
	11014	八里愛心教養院	11015	家庭暴力暨性侵害防治中心
第 12 冊	12001	新北市政府衛生局		
第 13 冊	13001	新北市政府環境保護局		
第 14 冊	14001	新北市政府工務局	14011	採購處
	14012	違章建築拆除大隊	14013	養護工程處
	14014	新建工程處		

# 新北市各機關單位預算總目次

冊	別	編 號	機 關	別	編 號	機 關	別
第 15	冊	15001	新北市政府警察局及所屬	15011	板橋分局		
		15012	海山分局	15013	中和第一分局		
		15014	中和第二分局	15015	永和分局		
		15016	三重分局	15017	新莊分局		
		15018	土城分局	15019	新店分局		
		15020	蘆洲分局	15021	三峽分局		
		15022	樹林分局	15023	汐止分局		
		15024	淡水分局	15025	瑞芳分局		
		15026	金山分局	15027	刑事警察大隊		
		15028	交通警察大隊	15029	保安警察大隊		
		15030	少年警察隊	15031	婦幼警察隊		
第 16	冊	16001	新北市政府水利局	16011	高灘地工程管理處		
第 17	冊	17001	新北市政府交通局	17012	交通事件裁決處		
第 18	冊	18001	新北市政府勞工局	18011	就業服務中心		
		18012	職業訓練中心	18013	勞動檢查處		
第 19	冊	19001	新北市政府原住民族行政局				
第 20	冊	20001	新北市政府城鄉發展局	20011	都市更新處		
第 21	冊	21001	新北市政府觀光旅遊局				
第 22	冊	22001	新北市政府客家事務局				



新北市 104 年度總預算  
市議會主管預算  
目 次

01000. 市 議 會 主 管.....	1
01001. 市 議 會.....	13



新北市議會主管  
預算總說明  
中華民國 104 年度

一、現行法定職掌：

- (一)機關主要職掌：議決市規章，議決市預算，議決市特別稅課、臨時稅課及附加稅課，議決市財產之處分，議決市政府組織自治條例及所屬事業機構組織自治條例，議決市政府提案事項，審議市決算之審核報告，議決市議員提案事項，接受人民請願，其他依法律或上級法規賦予之職權。
- (二)內部分層業務：依本會組織自治條例規定，本會為審定議事日程及其他程序相關事項，設程序委員會。為審議懲戒案件，設紀律委員會。為審查議案，設第一至第六審查委員會及法規審查委員會。置秘書長 1 人，副秘書長 1 人；秘書長承議長之命，處理本會事務，並指揮監督所屬員工；副秘書長襄助秘書長處理本會事務。並設議事組、總務組、法制室、公共關係室、資訊室、秘書室、文書室、人事室及會計室，分別掌理有關事項。

二、前年度及上年度已過期間預算執行情形：

(一)前年度(102 年度)決算辦理概況：

- 1.歲入:預算數 258,000 元，決算數 244,180 元，執行率為 94.64%。
- 2.歲出:預算數 667,790,600 元，決算數 586,909,474 元（包括支付實現數 577,300,623 元，權責發生數 9,608,851 元），執行率為 87.89%。

(二)上年度(103 年度)已過期間預算執行情形：

- 1.歲入:預算數 233,000 元，截至 103 年 6 月止執行數 93,478 元。
  - (1)規費收入共列 30,000 元，執行數 11,900 元。
  - (2)財產收入共列 203,000 元，執行數 81,467 元。
  - (3)其他收入，執行數 111。
- 2.歲出:預算數 649,465,000 元，截至 103 年 6 月止執行數 289,415,479 元。已召開定期會 1 次，臨時會 2 次，議決 104 年度總預算及各類議案完成立法程序；以及監督市府 103 年度各項施政計畫。
  - (1)一般行政:預算數 213,751,000 元，執行數 83,567,286 元。
  - (2)議事業務:預算數 424,234,000 元，執行數 205,165,243 元。



新北市議會主管  
預算總說明  
中華民國 104 年度

(3)一般建築及設備:預算數 9,480,000 元,執行數 682,950 元。

(4)第一預備金:預算共列 2,000,000 元,執行數 0 元。

三、本年度施政計畫重點及預算提要：

(一)本年度計畫重點及預期績效：

依計畫本年召開定期會 2 次每次 70 日,每年審議總預算之定期會,會期屆滿而議案尚未議畢或有其他必要時,得應市長之要求,或由議長或議員三分之一以上連署,提經大會決議延長會期,延長之會期不得超過 10 日。如屬本會職權而有時間性之事項,經市長、議長或議員三分之一以上請求開會時,議長應於 10 日內召開臨時會,其會期包括例假日或停會在內,每次不得超過 10 日,每 12 個月不得多於 8 次。會期中除審議市府提案、議員提案及人民請願案,具體反映民意事項,有效解決市民認為不公平、不合理的事情外,另針對市府執行情形及未來施政方向,向市長及機關首長提出質詢,並要求市府辦理地方建設應興革之事項。

(二)本年度預算提要：

1. 歲入：本年度歲入預算共編列 236,000 元,其明細如下：

(1)規費收入共列 30,000 元,係為場地設施使用費 30,000 元。

(2)財產收入共列 206,000 元,包括利息收入 20,000 元,租金收入 152,000 元,廢舊物資售價 34,000 元。

2. 歲出：本年度歲出預算共編列 665,777,259 元,其中經常門預算 649,989,259 元,資本門預算 15,788,000 元,其明細如下：

(1)一般行政計畫預算共列 218,239,259 元,包括人事費 150,294,000 元,業務費 67,717,259,獎補助費 228,000 元。

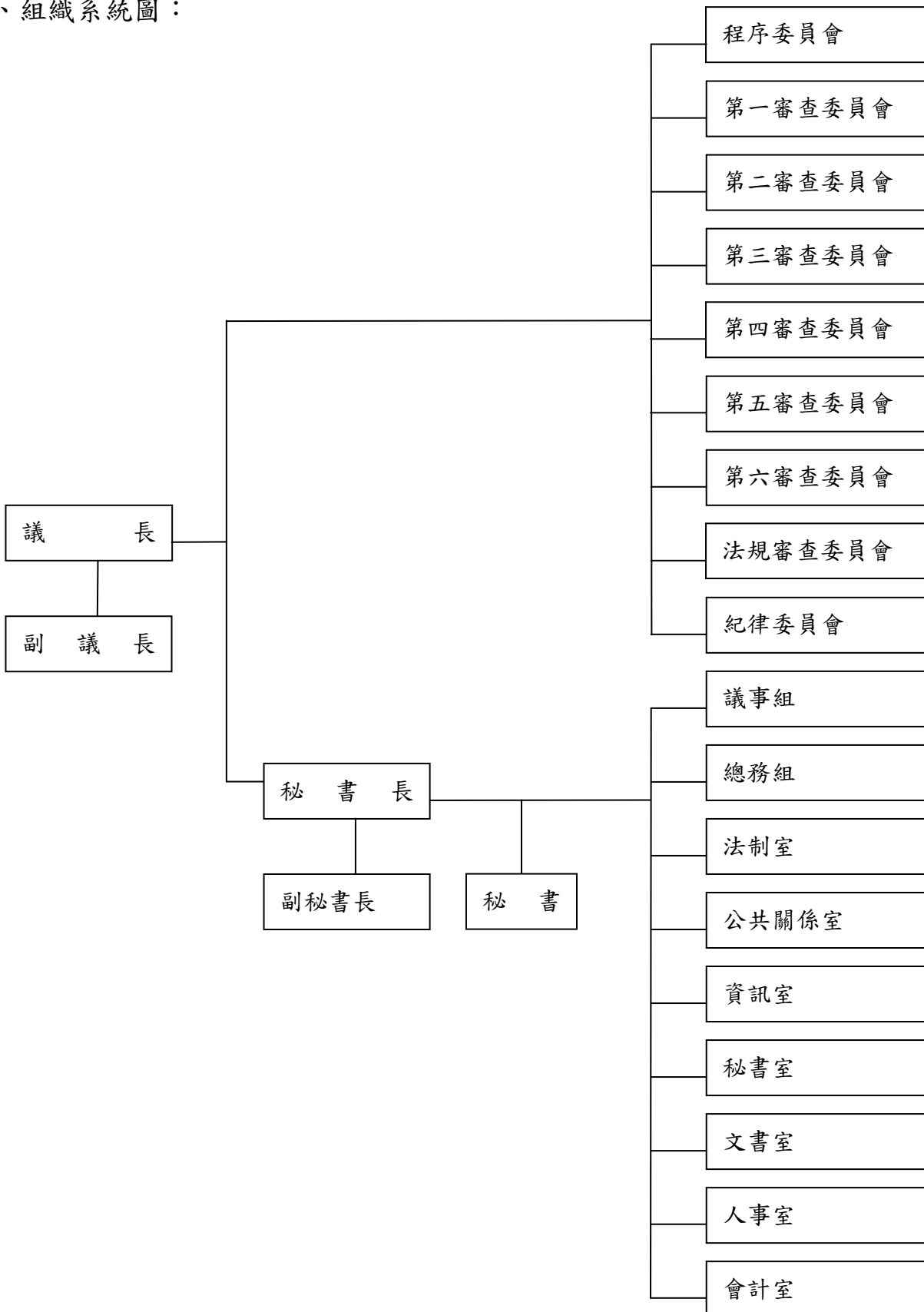
(2)議事業務計畫預算共列 429,750,000 元,包括人事費 343,168,000 元,業務費 84,494,000 元,獎補助費 2,088,000 元。

(3)一般建築及設備計畫預算共列 15,788,000 元,全為設備及投資。

(4)第一預備金計畫預算共列 2,000,000 元。

新北市議會主管  
預算總說明  
中華民國 104 年度

四、組織系統圖：



# 新 北 市 議 會 主 管

## 歲 入 來 源 別 預 算 表

中華民國104年度

單位：新臺幣千元

款	科 目			名稱及編號	本年度預算數			上年度 預算數	前年度 決算數	本年度與 上年度比較
	項	目	節		經常門	資本門	合計			
				<b>總 計</b>	<b>236</b>		<b>236</b>	<b>233</b>	<b>244</b>	<b>3</b>
04				<b>4104000000000</b> 規費收入	<b>30</b>		<b>30</b>	<b>30</b>	<b>21</b>	
	01001			4104010010000 新北市議會	30		30	30	21	
		02		4104010010200 使用規費收入	30		30	30	21	
			05	4104010010205 場地設施使用費	30		30	30	21	
06				<b>4106000000000</b> 財產收入	<b>206</b>		<b>206</b>	<b>203</b>	<b>215</b>	<b>3</b>
	01001			4106010010000 新北市議會	206		206	203	215	3
		01		4106010010100 財產孳息	172		172	172	156	
			01	4106010010101 利息收入	20		20	20	12	
			05	4106010010105 租金收入	152		152	152	144	
		06		4106010010600 廢舊物資售價	34		34	31	58	3
			01	4106010010601 廢舊物資售價	34		34	31	58	3
11				<b>4111000000000</b> 其他收入					<b>9</b>	
	01001			4111010010000 新北市議會					9	
		06		4111010010600 雜項收入					9	
			01	4111010010601 其他雜項收入					9	

# 新 北 市 議 會 主 管

## 歲 出 政 事 別 預 算 表

中華民國104年度

單位：新臺幣千元

款	項	目	名稱及編號	本年度預算數			上年度 預算數	前年度 決算數	本年度與 上年度比較
				經常門	資本門	合計			
			<b>總 計</b>	649,989	15,788	665,777	649,465	586,909	16,312
01			4010000000 政權行使支出	649,989	15,788	665,777	649,465	586,909	16,312
	01001		401010010000 新 北 市 議 會	649,989	15,788	665,777	649,465	586,909	16,312
		01	401010010100 一般行政	218,239		218,239	213,751	167,251	4,488
		02	401010010200 議事業務	429,750		429,750	424,234	408,763	5,516
		03	401010010300 一般建築及設備		15,788	15,788	9,480	10,895	6,308
		04	401010010400 第一預備金	2,000		2,000	2,000		

# 新 北 市 議 會 主 管

## 歲 出 機 關 別 預 算 表

中華民國104年度

單位：新臺幣千元

科 目				本年度預算數			上年度 預算數	前年度 決算數	本年度與 上年度比較	
款	項	目	節	名稱及編號	經常門	資本門				合計
				<b>總計</b>	<b>649,989</b>	<b>15,788</b>	<b>665,777</b>	<b>649,465</b>	<b>586,909</b>	<b>16,312</b>
01				<b>4010000000 新北市議會主管</b>	<b>649,989</b>	<b>15,788</b>	<b>665,777</b>	<b>649,465</b>	<b>586,909</b>	<b>16,312</b>
	01001			<b>4010010000 新北市議會</b>	<b>649,989</b>	<b>15,788</b>	<b>665,777</b>	<b>649,465</b>	<b>586,909</b>	<b>16,312</b>
		01		401010010100 一般行政	218,239		218,239	213,751	167,251	4,488
			01	4101010010101 行政管理	199,375		199,375	195,695	150,285	3,680
			02	4101010010102 財產保養	18,864		18,864	18,056	16,966	808
			02	401010010200 議事業務	429,750		429,750	424,234	408,763	5,516
			01	4101010010201 業務管理	34,988		34,988	36,434	30,841	-1,446
			02	4101010010202 召開定期會	25,359		25,359	24,991	23,723	368
			03	4101010010203 召開臨時會	13,709		13,709	13,513	6,187	196
			04	4101010010204 法令研究	355,694		355,694	349,296	348,012	6,398
			03	401010010300 一般建築及設備		15,788	15,788	9,480	10,895	6,308
			01	4201010010301 建築及設備		15,788	15,788	9,480	10,895	6,308
			04	401010010400 第一預備金	2,000		2,000	2,000		
			01	4101010010401 第一預備金	2,000		2,000	2,000		

本頁空白

**新北市議會主管**  
**歲出用途別科目分析表**

中華民國104年度

單位：新臺幣千元

款	項	目	節	科 目 名稱	合計	經 常		
						人事費	業務費	獎補助費
				總 計	665,777	493,462	152,211	2,316
01				新北市議會主管	665,777	493,462	152,211	2,316
	001			新北市議會	665,777	493,462	152,211	2,316
		01		一般行政	218,239	150,294	67,717	228
			01	行政管理	199,375	150,294	48,853	228
			02	財產保養	18,864		18,864	
		02		議事業務	429,750	343,168	84,494	2,088
			01	業務管理	34,988		32,900	2,088
			02	召開定期會	25,359	9,916	15,443	
			03	召開臨時會	13,709	5,344	8,365	
			04	法令研究	355,694	327,908	27,786	
		03		一般建築及設備	15,788			
			01	建築及設備	15,788			
		04		第一預備金	2,000			
			01	第一預備金	2,000			

**新北市議會主管**  
**歲出用途別科目分析表**

中華民國104年度

單位：新臺幣千元

支 出			資 本 支 出				
債務費	預備金	小計	業務費	設備及投資	獎補助費	預備金	小計
	2,000	649,989		15,788			15,788
	2,000	649,989		15,788			15,788
	2,000	649,989		15,788			15,788
		218,239					
		199,375					
		18,864					
		429,750					
		34,988					
		25,359					
		13,709					
		355,694					
				15,788			15,788
				15,788			15,788
	2,000	2,000					
	2,000	2,000					

**新北市議會主管  
歲出人事費彙計表**

中華民國104年度

單位：新臺幣元

科 目		預 算 員 額											退休人員	
款	項	名 稱	民意代表	職 員						技 工	駕 駛	工 友		合 計
				正式員額				臨時編制	約聘僱人員					
				職員	教員	警察人員	消防人員							
		總 計	66	84					20	7		7	184	
01		新北市議會主管	66	84					20	7		7	184	
	01001	新北市議會	66	84					20	7		7	184	

**新北市議會主管  
歲出人事費彙計表**

中華民國104年度

單位：新臺幣元

全 年 度 人 事 費													備註	
民意代表待遇	政務人員待遇	法定編制人員待遇	約聘僱人員待遇	技工及工友待遇	獎金	其他給與	加班值班費	退休退職給付	退休離職儲金	保險	調待準備	合計		
291,642,660		58,992,660	8,137,920	5,402,460	52,263,423	17,266,800	7,500,000		12,609,895	39,646,182		493,462,000		
291,642,660		58,992,660	8,137,920	5,402,460	52,263,423	17,266,800	7,500,000		12,609,895	39,646,182		493,462,000		
291,642,660		58,992,660	8,137,920	5,402,460	52,263,423	17,266,800	7,500,000		12,609,895	39,646,182		493,462,000		



# 新北市議會主管

## 資本支出分析總表

中華民國104年度

單位：新臺幣千元

機關名稱	合計	設 備 及 投 資								其他資本支出	
		土地	房屋建築及設備	公共建設及設施	機械設備	運輸設備	資訊軟體設備	雜項設備	權利		投資
新 <u>北</u> 市議會主管	15,788		4,718			1,640	4,430	5,000			
新 <u>北</u> 市議會	15,788		4,718			1,640	4,430	5,000			

# 新北市議會

中華民國 104 年度

(自 104 年 1 月 1 日起至 104 年 12 月 31 日止)

# 單 位 預 算

主辦會計人員 吳燦圻

機關長官 蔣根煌



新北市議會  
預算總說明  
中華民國 104 年度

一、現行法定職掌：

- (一)機關主要職掌：議決市規章，議決市預算，議決市特別稅課、臨時稅課及附加稅課，議決市財產之處分，議決市政府組織自治條例及所屬事業機構組織自治條例，議決市政府提案事項，審議市決算之審核報告，議決市議員提案事項，接受人民請願，其他依法律或上級法規賦予之職權。
- (二)內部分層業務：依本會組織自治條例規定，本會為審定議事日程及其他程序相關事項，設程序委員會。為審議懲戒案件，設紀律委員會。為審查議案，設第一至第六審查委員會及法規審查委員會。置秘書長 1 人，副秘書長 1 人；秘書長承議長之命，處理本會事務，並指揮監督所屬員工；副秘書長襄助秘書長處理本會事務。並設議事組、總務組、法制室、公共關係室、資訊室、秘書室、文書室、人事室及會計室，分別掌理有關事項。

二、前年度及上年度已過期間預算執行情形：

(一) 前年度(102 年度)決算辦理概況：

1. 歲入:預算數 258,000 元，決算數 244,180 元，執行率為 94.64%。
2. 歲出:預算數 667,790,600 元，決算數 586,909,474 元(包括支付實現數 577,300,623 元，權責發生數 9,608,851 元)，執行率為 87.89%。

(二) 上年度(103 年度)已過期間預算執行情形：

1. 歲入:預算數 233,000 元，截至 103 年 6 月止執行數 93,478 元。
  - (1)規費收入共列 30,000 元，執行數 11,900 元。
  - (2)財產收入共列 203,000 元，執行數 81,467 元。
  - (3)其他收入，執行數 111。
2. 歲出:預算數 649,465,000 元，截至 103 年 6 月止執行數 289,415,479 元。已召開定期會 1 次，臨時會 2 次，議決 104 年度總預算及各類議案完成立法程序；以及監督市府 103 年度各項施政計畫。
  - (1)一般行政:預算數 213,751,000 元，執行數 83,567,286 元。
  - (2)議事業務:預算數 424,234,000 元，執行數 205,165,243 元。

新北市議會  
預算總說明  
中華民國 104 年度

(3)一般建築及設備：預算數 9,480,000 元，執行數 682,950 元。

(4)第一預備金計畫預算共列 2,000,000 元，執行數 0 元。

三、本年度施政計畫重點及預算提要：

(一)本年度計畫重點及預期績效：

依計畫本年召開定期會 2 次每次 70 日，每年審議總預算之定期會，會期屆滿而議案尚未議畢或有其他必要時，得應市長之要求，或由議長或議員三分之一以上連署，提經大會決議延長會期，延長之會期不得超過 10 日。如屬本會職權而有時間性之事項，經市長、議長或議員三分之一以上請求開會時，議長應於 10 日內召開臨時會，其會期包括例假日或停會在內，每次不得超過 10 日，每 12 個月不得多於 8 次。會期中除審議市府提案、議員提案及人民請願案，具體反映民意事項，有效解決市民認為不公平、不合理的事情外，另針對市府執行情形及未來施政方向，向市長及機關首長提出質詢，並要求市府辦理地方建設應興革之事項。

(二)本年度預算提要：

1. 歲入：本年度歲入預算共編列 236,000 元，其明細如下：

(1)規費收入共列 30,000 元，係為場地設施使用費 30,000 元。

(2)財產收入共列 206,000 元，包括利息收入 20,000 元，租金收入 152,000 元，廢舊物資售價 34,000 元。

2. 歲出：本年度歲出預算共編列 665,777,259 元，其中經常門預算 649,989,259 元，資本門預算 15,788,000 元，其明細如下：

(1)一般行政計畫預算共列 218,239,259 元，包括人事費 150,294,000 元，業務費 67,717,259 元，獎補助費 228,000 元。

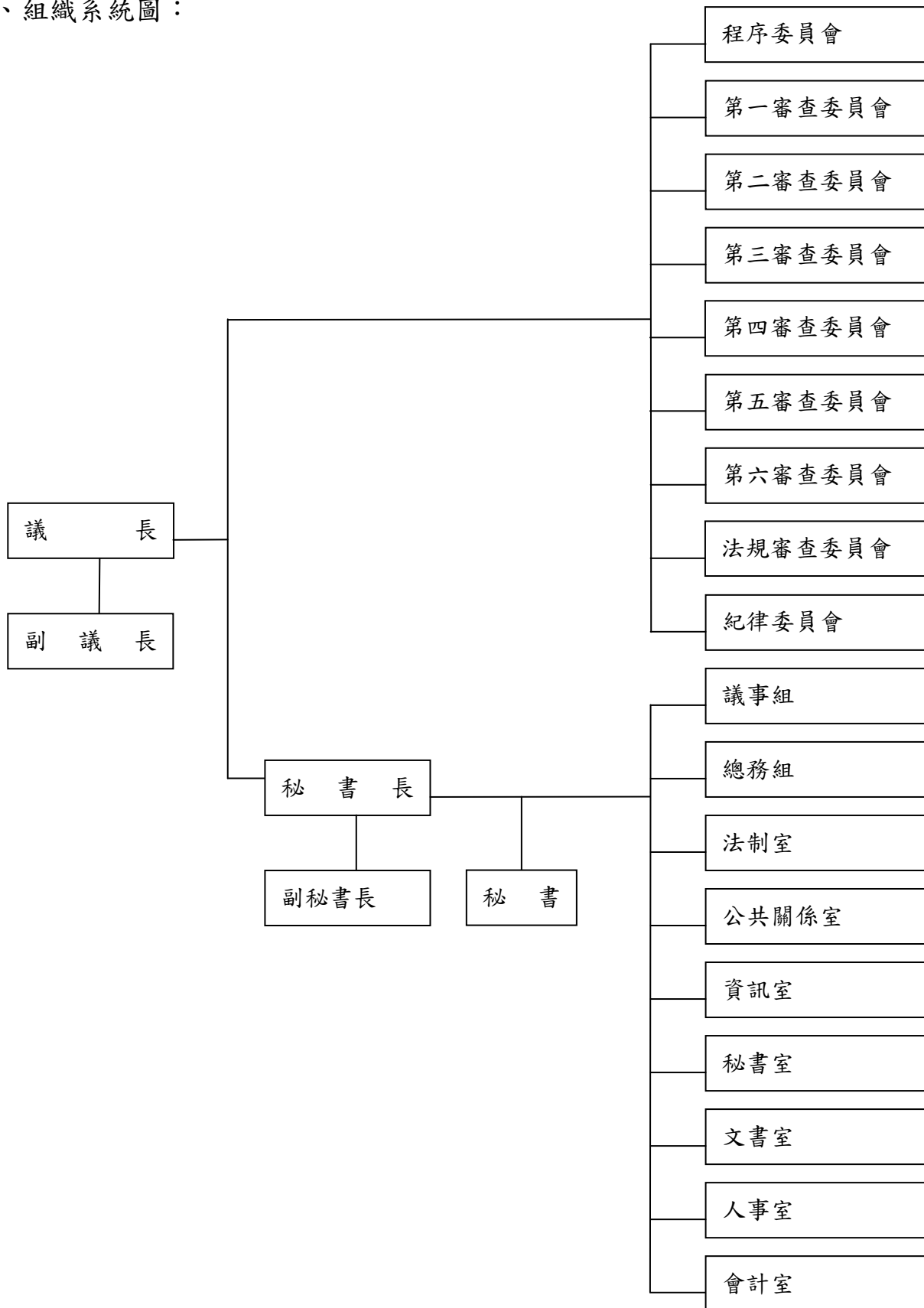
(2)議事業務計畫預算共列 429,750,000 元，包括人事費 343,168,000 元，業務費 84,494,000 元，獎補助費 2,088,000 元。

(3)一般建築及設備計畫預算共列 15,788,000 元，全為設備及投資。

(4)第一預備金計畫預算共列 2,000,000 元。

新北市議會  
預算總說明  
中華民國 104 年度

四、組織系統圖：



新北市議會  
預算總說明  
中華民國 104 年度

五、員額編制表：

職	稱	員	額				
議	長		1				
副	議	長	1				
議	員		64				
秘	書	長	1				
副	秘	書	長	1			
專	門	委	員	7			
秘		書		6			
議	事	組	主	任	1		
總	務	組	主	任	1		
法	制	室	主	任	1		
公	共	關	係	室	主	任	1
資	訊	室	主	任	1		
秘	書	室	主	任	1		
文	書	室	主	任	1		
人	事	室	主	任	1		
會	計	室	主	任	1		
專			員		8		
高	級	分	析	師	1		
組			員		27		
設		計		師	2		
技				士	1		
技		術		員	1		
助		理		員	5		
辦		事		員	5		
書				記	3		
駐	衛		警	察	7		
技				工	7		
工				友	7		
合	計	議	員		66		
		職員 ( 含 駐 衛 警 察 )			84		
		技 工 及 工 友			14		

# 新北市議會

## 預算總說明

中華民國104年度

### 員額編制表

類 別	法定編制員額	本年度預算員額	上年度預算員額	與上年度預算員額比較增減
民意代表	66	66	66	
職員	84	84	84	
教員				
警察人員				
消防人員				
類 別	設置基準員額	本年度預算員額	上年度預算員額	與上年度預算員額比較增減
技工	7	7	7	
駕駛				
工友	7	7	7	



# 新 北 市 議 會

## 歲 入 來 源 別 預 算 表

中華民國104年度

單位：新臺幣千元

款	科 目			本年度 預算數	上年度 預算數	前年度 決算數	本年度與 上年度比較	說明及法令依據
	項	目	節					
				<b>236</b>	<b>233</b>	<b>244</b>	<b>3</b>	
			<b>總 計</b>					
				<b>236</b>	<b>233</b>	<b>244</b>	<b>3</b>	
			經常門合計					
04			<b>4104000000000</b>	<b>30</b>	<b>30</b>	<b>21</b>		
			規費收入					
	01001		41040100100000	30	30	21		
			新北市議會					
		02	4104010010200	30	30	21		
			使用規費收入					
		05	4104010010205	30	30	21		
			場地設施使用費					
06			<b>4106000000000</b>	<b>206</b>	<b>203</b>	<b>215</b>	<b>3</b>	
			財產收入					
	01001		41060100100000	206	203	215	3	
			新北市議會					
		01	4106010010100	172	172	156		
			財產孳息					
		01	4106010010101	20	20	12		
			利息收入					
		05	4106010010105	152	152	144		
			租金收入					
		06	4106010010600	34	31	58	3	
			廢舊物資售價					
		01	4106010010601	34	31	58	3	
			廢舊物資售價					
11			<b>4111000000000</b>			<b>9</b>		
			其他收入					
	01001		41110100100000			9		
			新北市議會					
		06	4111010010600			9		
			雜項收入					
		01	4111010010601			9		
			其他雜項收入					

# 新 北 市 議 會

## 歲 出 機 關 別 預 算 表

中華民國104年度

單位：新臺幣千元

款	項	科		目	名稱及編號	本年度 預算數	上年度 預算數	前年度 決算數	本年度與 上年度比較	增減說明
		目	節							
					<b>總計</b>	665,777	649,465	586,909	16,312	
01					40100000000 新北市議會主管	665,777	649,465	586,909	16,312	
	01001				40100100000 新北市議會	665,777	649,465	586,909	16,312	
					經常門合計	649,989	639,985	576,014	10,004	
		01			401010010100 一般行政	218,239	213,751	167,251	4,488	
			01		4101010010101 行政管理	199,375	195,695	150,285	3,680	
			02		4101010010102 財產保養	18,864	18,056	16,966	808	
		02			401010010200 議事業務	429,750	424,234	408,763	5,516	
			01		4101010010201 業務管理	34,988	36,434	30,841	-1,446	
			02		4101010010202 召開定期會	25,359	24,991	23,723	368	
			03		4101010010203 召開臨時會	13,709	13,513	6,187	196	
			04		4101010010204 法令研究	355,694	349,296	348,012	6,398	
		04			401010010400 第一預備金	2,000	2,000			
			01		4101010010401 第一預備金	2,000	2,000			
					資本門合計	15,788	9,480	10,895	6,308	
		03			401010010300 一般建築及設備	15,788	9,480	10,895	6,308	
			01		4201010010301 建築及設備	15,788	9,480	10,895	6,308	

# 新 北 市 議 會

## 歲 入 項 目 說 明 提 要 與 預 算 明 細 表

經常門

中華民國104年度

單位：新臺幣元

來源別子目及細目與編號	4104010010205 使用規費收入-場地設施使用費	承辦單位	新北市議會	預算金額	30千元
歲入項目說明	一、項目內容：場地使用費收入。				
	二、法令依據：新北市議會場地使用收費管理辦法。				
科目名稱及編號	單位	數量	單價	預算數	說明及收入依據
4104010010200 使用規費收入				30,000	
4104010010205 場地設施使用費	年	1	30,000	30,000	新北市議會場地使用費收入

# 新 北 市 議 會

## 歲 入 項 目 說 明 提 要 與 預 算 明 細 表

經常門

中華民國104年度

單位：新臺幣元

來源別子目及細目與編號	4106010010101 財產孳息-利息收入	承辦單位	新北市議會	預算金額	20千元
-------------	----------------------------	------	-------	------	------

歲 入 項 目 說 明	<p>一、項目內容：保管金及專戶存款利息收入。</p> <p>二、法令依據：按專戶活期儲蓄存款利率計算。</p>
----------------------------	--

科目名稱及編號	單位	數量	單價	預算數	說明及收入依據
4106010010100 財產孳息				20,000	
4106010010101 利息收入				20,000	
	年	1	20,000	20,000	保管金及專戶存款利息收入

# 新 北 市 議 會

## 歲 入 項 目 說 明 提 要 與 預 算 明 細 表

經常門

中華民國104年度

單位：新臺幣元

來源別子目及細目與編號	4106010010105 財產孳息-租金收入	承辦單位	新北市議會	預算金額	152千元
歲入項目說明	一、項目內容：美髮部場地租金收入。				
	二、法令依據：新北市議會房屋租賃契約。				
科目名稱及編號	單位	數量	單價	預算數	說明及收入依據
4106010010100 財產孳息				152,000	
4106010010105 租金收入	年	1	152,000	152,000	美髮部場地租金收入 (12,600元/月x12月=151,200元，配合預算調整800元至千元)
				152,000	

# 新 北 市 議 會

## 歲 入 項 目 說 明 提 要 與 預 算 明 細 表

經常門

中華民國104年度

單位：新臺幣元

來源別子目及細目與編號	4106010010601 廢舊物資售價-廢舊物資售價	承辦單位	新北市議會	預算金額	34千元
-------------	--------------------------------	------	-------	------	------

歲 入 項 目 說 明	<p>一、項目內容：變賣報廢公有財產收入。</p> <p>二、法令依據：行政院頒訂「各機關奉准報廢財產之變賣及估價作業程序」。</p>
----------------------------	---

科目名稱及編號	單位	數量	單價	預算數	說明及收入依據
4106010010600 廢舊物資售價				34,000	
4106010010601 廢舊物資售價				34,000	
	年	1	34,000	34,000	變賣報廢公有財產收入

# 新 北 市 議 會

## 歲 出 計 畫 說 明 提 要 與 各 項 費 用 明 細 表

經常門

中華民國104年度

單位：新臺幣元

業務計畫及工作計畫 名稱與編號	4101010010101 一般行政-行政管理	承辦 單位	新北市議會	預算 金額	199,375千元
歲 出 計 畫 說 明	一、計畫內容：辦理一般業務，配合各組室需要，採購及供應財物，充實圖書資訊，加強健身中心管理，增進議員及員工身心健康。				
	二、預期成果：如期完成				
用途別科目	單位	數量	單價	預算數	說 明
<b>0100 人事費</b>				<b>150,294,000</b>	<b>市庫負擔199,375,000元。</b>
0103 法定編制人員待遇	年	1	58,992,660	58,992,660	法定編制人員薪津
0104 約聘僱人員待遇	人*月	20*12	33,908	8,137,920	五等約僱人員薪津
0105 技工及工友待遇	年	1	2,802,240	2,802,240	技工薪津(技工3人、駕駛4人)
0105 技工及工友待遇	年	1	2,600,220	2,600,220	工友薪津(7人)
0111 獎金	年	1	13,388,343	13,388,343	職員考績及年終工作獎金
0111 獎金	人*月	20*1.5	33,908	1,017,240	五等約僱人員獎金
0111 獎金	年	1	833,000	833,000	技工考績及年終工作獎金
0111 獎金	年	1	759,500	759,500	工友考績及年終工作獎金
0121 其他給與	人	84	16,000	1,344,000	職員休假補助費
0121 其他給與	人	20	16,000	320,000	五等約僱人員休假補助費
0121 其他給與	人	7	16,000	112,000	技工休假補助費
0121 其他給與	人	7	16,000	112,000	工友休假補助費
0121 其他給與	人*月	66*12	150	118,800	議員福利互助政府補助部分
0131 加班值班費	年	1	5,000,000	5,000,000	員工加班費
0131 加班值班費	年	1	2,500,000	2,500,000	不休假加班費
0142 退休離職儲金	年	1	589,927	589,927	退撫基金提撥等
0142 退休離職儲金	人*月	20*12	2,088	501,120	五等約僱人員離職儲金

# 新 北 市 議 會

## 歲 出 計 畫 說 明 提 要 與 各 項 費 用 明 細 表

經常門

中華民國104年度

單位：新臺幣元

用途別科目	單位	數量	單價	預算數	說 明
0142 退休離職儲金	人*月	528*12	1,818	11,518,848	議員公費助理勞退準備金
0151 保險	年	1	8,011,595	8,011,595	議員健保費
0151 保險	年	1	6,222,248	6,222,248	職員保險費
0151 保險	人*月	20*12	4,402	1,056,480	五等約僱人員保險費
0151 保險	年	1	413,532	413,532	技工保險費
0151 保險	年	1	366,071	366,071	工友保險費
0151 保險	人*月	528*12	3,721	23,576,256	議員公費助理保險費
<b>0200 業務費</b>				<b>48,853,000</b>	
0201 教育訓練費	年	1	300,000	300,000	在職員工進修經費
0201 教育訓練費	年	1	600,000	600,000	在職員工訓練費
0202 水電費	月	12	35,000	420,000	水費
0202 水電費	月	12	650,000	7,800,000	電費
0202 水電費	月	12	12,500	150,000	天然液化石油氣
0203 通訊費	月	12	210,500	2,526,000	電信費
0203 通訊費	月	12	32,000	384,000	郵資
0214 其他業務租金	人*月	2*12	6,000	144,000	議長及副議長車庫租金
0214 其他業務租金	年	1	2,000,000	2,000,000	公務車租金
0249 臨時人員酬金	年	1	900,000	900,000	臨時雇工薪資、保險費、退職準備及年終工作獎金
0249 臨時人員酬金	年	1	1,100,000	1,100,000	特殊專長人員報酬經費
0271 物品	年	1	622,000	622,000	報費、雜誌費、資料費及有線電視視訊費
0271 物品	年	1	800,000	800,000	購置資訊用品及圖書館藏資料
0271 物品	年	1	200,000	200,000	印製本會法規彙編及購置工具書籍
0271 物品	年	1	2,000,600	2,000,600	購置文具用品、紙張、印刷品及相關會議用品



# 新 北 市 議 會

## 歲 出 計 畫 說 明 提 要 與 各 項 費 用 明 細 表

經常門

中華民國104年度

單位：新臺幣元

用途別科目	單位	數量	單價	預算數	說 明
0271 物品	年	1	300,000	300,000	本會公共空間視覺藝術展覽經費
0279 一般事務費	人	184	2,000	368,000	文康活動費
0279 一般事務費	年	1	1,770,000	1,770,000	員工工作服
0279 一般事務費	年	1	140,000	140,000	警衛隊服裝配件經費
0279 一般事務費	年	1	2,500,000	2,500,000	議會聯誼會經費
0279 一般事務費	年	1	3,000,000	3,000,000	處理救災防護或重大事件獎勵及傷亡慰問金
0279 一般事務費	人	18	16,000	288,000	主管健康檢查費
0279 一般事務費	年	1	1,100,000	1,100,000	開會期間列席人員逾時餐點費
0279 一般事務費	年	1	1,100,000	1,100,000	召開各項會議逾時餐點費
0279 一般事務費	年	1	1,000,000	1,000,000	本市與國外姊妹市及外交部安排來賓接待經費
0279 一般事務費	年	1	6,000,000	6,000,000	議長盃龍舟競賽活動經費
0279 一般事務費	年	1	2,100,000	2,100,000	月曆桌曆筆記本印製品購置經費
0279 一般事務費	年	1	2,000,000	2,000,000	本會簡報導覽系統、簡介、摺頁及光碟製作經費
0291 國內旅費	年	1	500,000	500,000	員工出差旅費
0292 大陸地區旅費	年	1	560,000	560,000	派員赴大陸地區考察經建文化建設旅費
0293 國外旅費	年	1	1,240,000	1,240,000	奉派參加國外考察旅費
0294 運費	年	1	150,000	150,000	文件及物品運費
0298 特別費	月	12	200,000	2,400,000	議長特別費
0298 特別費	月	12	140,000	1,680,000	副議長特別費
0298 特別費	月	12	39,700	476,400	秘書長特別費
0298 特別費	月	12	19,500	234,000	副秘書長特別費
<b>0400 獎補助費</b>				<b>228,000</b>	
0456 獎勵及慰問	人*節	38*3	2,000	228,000	退休(職)人員三節慰問金

# 新 北 市 議 會

## 歲 出 計 畫 說 明 提 要 與 各 項 費 用 明 細 表

經常門

中華民國104年度

單位：新臺幣元

業務計畫及工作計畫 名稱與編號	4101010010102 一般行政-財產保養	承辦 單位	新北市議會	預算 金額	18,864千元
歲出計畫說明	一、計畫內容：加強車輛管理維護整修、辦公廳舍內外與議事廳周圍環境衛生及本會議員會館環境養護，以配合開會及辦公需要提高工作效率。  二、預期成果：如期完成				
用途別科目	單位	數量	單價	預算數	說 明
<b>0200 業務費</b>				<b>18,864,259</b>	<b>市庫負擔18,864,259元。</b>
0213 資訊服務費	年	1	2,500,000	2,500,000	網路相關系統升級及操作維護經費
0213 資訊服務費	年	1	500,000	500,000	電腦機房主機、通訊及相關設備維護費
0213 資訊服務費	年	1	200,000	200,000	網路相關設備維護費
0213 資訊服務費	年	1	200,000	200,000	個人電腦及週邊設備維護費
0213 資訊服務費	年	1	1,500,000	1,500,000	各類資訊軟體升級與維護費
0221 稅捐及規費	年	1	49,095	49,095	汽機車燃料使用費(詳公務車輛明細表)
0221 稅捐及規費	年	1	112,472	112,472	汽車牌照稅(詳公務車輛明細表)
0221 稅捐及規費	年	1	3,300	3,300	汽車定期檢驗費(詳公務車輛明細表)
0231 保險費	年	1	120,000	120,000	廳舍火災及第三人意外責任險保險費
0231 保險費	年	1	95,310	95,310	汽機車保險費(詳公務車輛明細表)
0271 物品	年	1	770,688	770,688	影印機、傳真機及印表機等耗材
0271 物品	年	1	388,045	388,045	汽機車油料費(詳公務車輛明細表)
0279 一般事務費	年	1	3,300,000	3,300,000	各辦公廳舍清潔及會館環境衛生維護費

# 新 北 市 議 會

## 歲 出 計 畫 說 明 提 要 與 各 項 費 用 明 細 表

經常門

中華民國104年度

單位：新臺幣元

用途別科目	單位	數量	單價	預算數	說 明
0279 一般事務費	年	1	2,000,000	2,000,000	花木植栽及養護費
0281 房屋建築養護費	年	1	1,000,000	1,000,000	議事廳、會館及辦公廳舍修繕費
0282 車輛及辦公器具養護費	人*年	184*1	1,048	192,832	辦公器具養護費
0282 車輛及辦公器具養護費	年	1	312,517	312,517	汽機車養護費(詳公務車輛明細表)
0283 設施及機械設備養護費	年	1	200,000	200,000	議事廳麥克風音響設備系統維護費
0283 設施及機械設備養護費	年	1	180,000	180,000	審查會、會議室麥克風系統及其他擴音設備維護費
0283 設施及機械設備養護費	年	1	200,000	200,000	各種慶典活動造型燈光維護費
0283 設施及機械設備養護費	年	1	540,000	540,000	冷氣中央監控系統維護費
0283 設施及機械設備養護費	年	1	380,000	380,000	電話總機維護費及話機清潔費
0283 設施及機械設備養護費	年	1	300,000	300,000	會史館、多媒體簡報燈泡、鏡頭維護費
0283 設施及機械設備養護費	年	1	1,200,000	1,200,000	空調設備與大樓機電系統維護費
0283 設施及機械設備養護費	年	1	900,000	900,000	電視、冰箱電器照明燈及電機材料保養維護費
0283 設施及機械設備養護費	年	1	1,000,000	1,000,000	辦公廳舍設備及消防、保全系統維護費
0283 設施及機械設備養護費	年	1	720,000	720,000	議事廳數位攝影系統維護費

# 新 北 市 議 會

## 歲 出 計 畫 說 明 提 要 與 各 項 費 用 明 細 表

經常門

中華民國104年度

單位：新臺幣元

業務計畫及工作計畫 名稱與編號	4101010010201 議事業務-業務管理	承辦 單位	新北市議會	預算 金額	34,988千元
歲出計畫說明	一、計畫內容：辦理各項議事業務，進行各項地方經建考察，並參與地方各項活動。				
	二、預期成果：如期完成				
用途別科目	單位	數量	單價	預算數	說 明
<b>0200 業務費</b>				<b>32,900,000</b>	<b>市庫負擔34,988,000元。</b>
0279 一般事務費	年	1	1,980,000	1,980,000	國內經建考察經費
0279 一般事務費	年	1	660,000	660,000	議會週年及年節活動經費
0279 一般事務費	年	1	860,000	860,000	各種比賽經費(市內1次、市外2次)
0279 一般事務費	班*年	4000*1	1,000	4,000,000	市內國中、國小畢業生獎狀獎品經費
0279 一般事務費	年	1	500,000	500,000	慈善機構慰問經費
0279 一般事務費	年	1	1,000,000	1,000,000	印製及登錄會議紀錄、議事錄電子書費
0279 一般事務費	年	1	300,000	300,000	市政建設公聽會經費
0279 一般事務費	年	1	1,000,000	1,000,000	主辦議長盃及協辦各項活動經費
0279 一般事務費	年	1	2,000,000	2,000,000	其他縣市人員蒞臨訪問觀摩接待經費
0279 一般事務費	年	1	1,000,000	1,000,000	本市各機關團體觀摩本會之組織及運作經費
0279 一般事務費	年	1	5,600,000	5,600,000	委員會各項活動業務費及資料整理費
0279 一般事務費	年	1	14,000,000	14,000,000	各種聯繫及業務協調經費
<b>0400 獎補助費</b>				<b>2,088,000</b>	
0417 對國內團體之捐助	月	12	174,000	2,088,000	黨團補助費(3x20,000元+57人x2,000元=174,000元/月)

# 新 北 市 議 會

## 歲 出 計 畫 說 明 提 要 與 各 項 費 用 明 細 表

經常門

中華民國104年度

單位：新臺幣元

業務計畫及工作計畫 名稱與編號	4101010010202 議事業務-召開定期會	承辦 單位	新北市議會	預算 金額	25,359千元
歲 出 計 畫 說 明	一、計畫內容：依地方制度法之規定，每6個月召開一次定期會。				
	二、預期成果：如期完成				
用途別科目	單位	數量	單價	預算數	說 明
<b>0100 人事費</b>				<b>9,916,000</b>	市庫負擔25,359,000元。
0121 其他給與	人*日	66*150	1,000	9,900,000	
0121 其他給與	人*日	8*2	1,000	16,000	定期會議員開會出席費 程序委員會開會出席費
<b>0200 業務費</b>				<b>15,443,000</b>	
0279 一般事務費	人*日	66*150	1,000	9,900,000	定期會議員開會交通費
0279 一般事務費	人*日	66*150	450	4,455,000	定期會議員開會膳食費
0279 一般事務費	人*日	8*2	1,000	16,000	程序委員會開會交通費
0279 一般事務費	人*日	8*2	450	7,200	程序委員會開會膳食費
0279 一般事務費	日	152	7,000	1,064,000	定期會開會費
0279 一般事務費	式	1	800	800	配合用途別科目調整至千元

# 新 北 市 議 會

## 歲 出 計 畫 說 明 提 要 與 各 項 費 用 明 細 表

經常門

中華民國104年度

單位：新臺幣元

業務計畫及工作計畫 名稱與編號	4101010010203 議事業務-召開臨時會	承辦 單位	新北市議會	預算 金額	13,709千元
歲 出 計 畫 說 明	一、計畫內容：依地方制度法之規定，召開臨時會。				
	二、預期成果：如期完成				
用途別科目	單位	數量	單價	預算數	說 明
<b>0100 人事費</b>				<b>5,344,000</b>	市庫負擔13,709,000元。
0121 其他給與	人*日	66*80	1,000	5,280,000	
0121 其他給與	人*日	8*8	1,000	64,000	臨時會議員開會出席費 程序委員會開會出席費
<b>0200 業務費</b>				<b>8,365,000</b>	
0279 一般事務費	人*日	66*80	1,000	5,280,000	臨時會議員開會交通費
0279 一般事務費	人*日	66*80	450	2,376,000	臨時會議員開會膳食費
0279 一般事務費	人*日	8*8	1,000	64,000	程序委員會開會交通費
0279 一般事務費	人*日	8*8	450	28,800	程序委員會開會膳食費
0279 一般事務費	日	88	7,000	616,000	臨時會開會費
0279 一般事務費	式	1	200	200	配合用途別科目調整至千元

# 新 北 市 議 會

## 歲 出 計 畫 說 明 提 要 與 各 項 費 用 明 細 表

經常門

中華民國104年度

單位：新臺幣元

業務計畫及工作計畫 名稱與編號	4101010010204 議事業務-法令研究	承辦 單位	新北市議會	預算 金額	355,694千元
--------------------	----------------------------	----------	-------	----------	-----------

歲 出 計 畫 說 明	<p>一、計畫內容：依地方民意代表費用支給及村里長事務補助費補助條例，編列相關經費。</p> <p>二、預期成果：如期完成</p>
----------------------------	---

用途別科目	單位	數量	單價	預算數	說 明
					<b>市庫負擔355,694,000元。</b>
<b>0100 人事費</b>					<b>327,908,000</b>
0101 民意代表待遇	人*月	1*12	190,500	2,286,000	議長研究費
0101 民意代表待遇	人*月	1*12	165,855	1,990,260	副議長研究費
0101 民意代表待遇	人*月	64*12	126,675	97,286,400	議員研究費
0101 民意代表待遇	人*月	66*12	240,000	190,080,000	議員公費助理費
0111 獎金	年	1	12,505,340	12,505,340	議長、副議長、議員春節慰勞金
0111 獎金	人*月	66*1.5	240,000	23,760,000	議員公費助理春節慰勞金
<b>0200 業務費</b>					<b>27,786,000</b>
0279 一般事務費	人*月	66*12	20,000	15,840,000	議員為民服務費
0279 一般事務費	人*年	66*1	15,000	990,000	議員保險費
0279 一般事務費	人*年	66*1	16,000	1,056,000	議員健康檢查費
0293 國外旅費	人*年	66*1	150,000	9,900,000	議員出國考察費

# 新 北 市 議 會

## 歲 出 計 畫 說 明 提 要 與 各 項 費 用 明 細 表

資本門

中華民國104年度

單位：新臺幣元

業務計畫及工作計畫 名稱與編號	4201010010301 一般建築及設備-建築及設備	承辦 單位	新北市議會	預算 金額	15,788千元
--------------------	--------------------------------	----------	-------	----------	----------

歲 出 計 畫 說 明	<p>一、計畫內容：汰換建置資訊安全相關防禦設備及辦公廳內部更新及增加、汰換設備等經費。</p> <p>二、預期成果：如期完成</p>
----------------------------	---

用途別科目	單位	數量	單價	預算數	說 明
<b>0300 設備及投資</b>				<b>15,788,000</b>	<b>市庫負擔15,788,000元。</b>
0302 房屋建築及設備費	年	1	3,665,000	3,665,000	辦公室整修及相關經費
0302 房屋建築及設備費	年	1	810,000	810,000	本會網球場整修
0302 房屋建築及設備費	年	1	243,000	243,000	本會前後及屋頂花園木棧道及石材鋪面更新
0305 運輸設備費	輛	1	1,640,000	1,640,000	汰換車號9A-8152(3250CC; 89/10)公務車
0306 資訊軟硬體設備費	年	1	480,000	480,000	購置伺服主機及週邊設備
0306 資訊軟硬體設備費	年	1	2,980,000	2,980,000	汰換各組室電腦及議事資訊相關設備
0306 資訊軟硬體設備費	年	1	250,000	250,000	汰換建置本會機房及網路相關設施
0306 資訊軟硬體設備費	年	1	420,000	420,000	汰換建置資訊安全相關防護設備
0306 資訊軟硬體設備費	年	1	300,000	300,000	購置辦公室軟體
0319 雜項設備費	年	1	2,000,000	2,000,000	辦公廳內部裝修及增加、汰換家具設備
0319 雜項設備費	年	1	1,500,000	1,500,000	增購及汰換辦公事務機具
0319 雜項設備費	年	1	500,000	500,000	汰購體育活動及文康設備
0319 雜項設備費	年	1	1,000,000	1,000,000	本會簡報室、會史館設備更新經費



# 新 北 市 議 會

## 歲 出 計 畫 說 明 提 要 與 各 項 費 用 明 細 表

經常門

中華民國104年度

單位：新臺幣元

業務計畫及工作計畫 名稱與編號	4101010010401 第一預備金-第一預備金	承辦 單位	新北市議會	預算 金額	2,000千元
--------------------	------------------------------	----------	-------	----------	---------

歲 出 計 畫 說 明	<p>一、計畫內容：為準備年度中需要估列。</p> <p>二、預期成果：如期完成</p>
----------------------------	--

用途別科目	單位	數量	單價	預算數	說 明
0900 預備金				2,000,000	市庫負擔2,000,000元。
0901 第一預備金	年	1	2,000,000	2,000,000	第一預備金

# 新 北 市 議 會

## 歲 出 用 途 別 科 目 分 析 表

中 華 民 國 104 年 度

單 位：新 臺 幣 千 元

計畫名稱	合計	經 常 支 出						資 本 支 出					
		人事費	業務費	獎補助費	債務費	預備金	小計	人事費	業務費	設備及投資	獎補助費	預備金	小計
總 計	665,777	493,462	152,211	2,316		2,000	649,989			15,788			15,788
一般行政	218,239	150,294	67,717	228			218,239						
行政管理	199,375	150,294	48,853	228			199,375						
財產保養	18,864		18,864				18,864						
議事業務	429,750	343,168	84,494	2,088			429,750						
業務管理	34,988		32,900	2,088			34,988						
召開定期會	25,359	9,916	15,443				25,359						
召開臨時會	13,709	5,344	8,365				13,709						
法令研究	355,694	327,908	27,786				355,694						
一般建築及設備	15,788									15,788			15,788
建築及設備	15,788									15,788			15,788
第一預備金	2,000					2,000	2,000						
第一預備金	2,000					2,000	2,000						

# 新 北 市 議 會

## 資 本 支 出 分 析 表

中 華 民 國 104 年 度

單 位：新 臺 幣 千 元

計 畫 名 稱	合 計	設 備 及 投 資								其 他 資 本 支 出
		土 地	房 屋 建 築 及 設 備	公 共 建 設 及 設 施	機 械 設 備	運 輸 設 備	資 訊 軟 硬 體 設 備	雜 項 設 備	權 利	
總 計	15,788		4,718			1,640	4,430	5,000		
一 般 建 築 及 設 備	15,788		4,718			1,640	4,430	5,000		
建 築 及 設 備	15,788		4,718			1,640	4,430	5,000		

# 新 北 市 議 會

## 人 事 費 分 析 表

中華民國104年度

單位：新臺幣元

類別	預算員額	全年度人事費												備註		
		民意代表待遇	政務人員待遇	法定編制人員待遇	約聘僱人員待遇	技工及工友待遇	獎金	其他給與	加班值班費	退休退職給付	退休離職儲金	保險	調待準備		合計	
民意代表	66	291,642,660					36,265,340	15,378,800							386,393,499	
正式員額	84			58,992,660			13,388,343	1,344,000							80,537,178	
職員	84			58,992,660			13,388,343	1,344,000							80,537,178	
約聘僱人員	20				8,137,920		1,017,240	320,000				501,120	1,056,480		11,032,760	
技工	7					2,802,240	833,000	112,000					413,532		4,160,772	
工友	7					2,600,220	759,500	112,000					366,071		3,837,791	
其他人事費									7,500,000						7,500,000	
全年總計	184	291,642,660		58,992,660	8,137,920	5,402,460	52,263,423	17,266,800	7,500,000			12,609,895	39,646,182		493,462,000	

# 新 北 市 議 會

## 約 聘 僱 人 員 費 用 分 析 表

中 華 民 國 104 年 度

單 位：新 臺 幣 元

款	項	目	節	科 目		約聘人員 (人*月)	約僱人員 (人*月)	全年度預算數	說 明 (詳列奉准文號及人數)	
				名稱及編號						
01				新北市議會主管				11,032,760	包括約聘僱人員待遇8,137,920元,年終工作獎金1,017,240元,休假補助320,000元,離職儲金501,120元,保險費1,056,480元。	
	001			4010010000	新北市議會			11,032,760		
		01		401010010100	一般行政			11,032,760		
			01	4101010010101	行政管理			11,032,760		
						20*12		8,137,920		約聘僱人員待遇
						20*1.5		1,017,240		年終工作獎金
						20		320,000		休假補助
						20*12		501,120		離職儲金
						20*12		1,056,480	保險費	



# 新 北 市 議 會

## 派 員 出 國 計 畫 預 算 類 別 表 - 考 察 、 訪 問

中 華 民 國 104 年 度

單 位 ： 新 臺 幣 千 元

計畫名稱	擬前往國家	擬拜會機構	計畫內容	預計前往期間	預計天數	擬派人數	旅 費 預 算				歸屬預算科目	前3年內有無赴同一機構拜會	
							交通費	生活費	辦公費	合計		有/無	如有,說明其內容
一、考察													
派員赴日本考察市政經建文化建設等	日本	民間團體地方議會	文化經建、議事制度與運作	104年1月至104年12月	7	6	120	380	60	560	一般行政-行政管理	無	
本會行政人員赴歐美地區等考察	歐美地區	地方政府立法機關	了解地方制度及議事運作等	104年1月至104年12月	12	5	200	420	60	680	一般行政-行政管理	無	

# 新 北 市 議 會

## 派 員 赴 大 陸 計 畫 預 算 類 別 表

中 華 民 國 104 年 度

單 位：新 臺 幣 千 元

計畫名稱	擬前往地區	擬拜會機構	計畫內容	預計前往期間	預計天數	擬派人數	旅 費 預 算				歸屬預算科目	前3年度內有無赴同一機構拜會	
							交通費	生活費	辦公費	合計		有/無	如有,說明其內容
一、考察  派員赴大陸地區考察經建文化建設	大陸地區	民間團體	文化建設考察	104年1月至104年12月	7	7	160	370	30	560	一般行政-行政管理	無	



# 新 北 市 議 會

## 公 務 車 輛 明 細 表

中華民國104年度

單位：新臺幣元

業務計畫及 工作計畫名稱	車輛 數	車輛 種類	乘 客 人 數 (不 含 司 機)	購 置 年 月	汽 缸 總 排 氣 量 (立 方 公 分)	牌 照 稅 (全 年)	燃 料 使 用 費 (全 年)	油料費(全年)			養 護 費	車 輛 保 險 費	車 輛 檢 驗 費	備 註
								數 量 (公 升)	單 價 (元)	金 額				
		現有車輛												
一般行政 財產保養	1	小客車	6	08910	3250	23,517	7,200	1,251	35.0	43,785	42,500	2,069	750	9A-8152
一般行政 財產保養	1	小客車	4	08911	3000	13,943	6,600	1,376	35.0	48,160	46,750	2,276	750	U4-6218
一般行政 財產保養	1	小客車	4	09506	3500	28,220	8,640	1,501	35.0	52,535	51,000	42,000	450	9929-EX
一般行政 財產保養	1	小客車	4	09812	2400	11,230	6,180	1,501	35.0	52,535	34,000	36,000	450	7885-YM
一般行政 財產保養	2	小客貨車	8	09706	2400	22,460	12,360	3,002	35.0	105,070	102,000	5,830	900	9803-UT、9805- UT
一般行政 財產保養	1	小客貨車	8	10006	2200	11,230	6,180	1,501	35.0	52,535	29,750	2,915		0539-K7
一般行政 財產保養	3	機車		08902	50		900	454	35.0	15,890	5,100	1,305		088-QFG、089- QFG、090-QFG
		新增車輛												
一般行政 財產保養	1	特殊車輛	8	10411	2400	1,872	1,035	501	35.0	17,535	1,417	2,915		
		合計				112,472	49,095			388,045	312,517	95,310	3,300	

本頁空白



