

新北市議會主管

中華民國 105 年度

(自 105 年 1 月 1 日起至 105 年 12 月 31 日止)

(新北市議會主管)

單 位 預 算

(第 1 冊)

(法定版)

主辦會計人員 謝明珠

機關長官 蔣根煌

新 北 市 各 機 關 單 位 預 算 總 目 次

冊	別	編 號	機 關	別	編 號	機 關	別
第 1 冊		01001	新 北 市 議 會				
第 2 - 1 冊		02101	新 北 市 政 府 秘 書 處				
第 2 - 2 冊		02201	新 北 市 政 府 人 事 處				
第 2 - 3 冊		02301	新 北 市 政 府 主 計 處		41900 42900 43900	統 籌 支 撥 科 目	
第 2 - 4 冊		02401	新 北 市 政 府 政 風 處				
第 2 - 5 冊		02501	新 北 市 政 府 研 究 發 展 考 核 委 員 會				
第 2 - 5 - 1 冊		02511	新 北 市 政 府 資 訊 中 心				
第 2 - 6 冊		02601	新 北 市 政 府 新 聞 局				
第 2 - 7 冊		02701	新 北 市 政 府 法 制 局				
第 2 - 9 - 1 冊		02901	新 北 市 板 橋 區 公 所				
第 2 - 9 - 2 冊		02902	新 北 市 三 重 區 公 所				
第 2 - 9 - 3 冊		02903	新 北 市 中 和 區 公 所				
第 2 - 9 - 4 冊		02904	新 北 市 永 和 區 公 所				
第 2 - 9 - 5 冊		02905	新 北 市 新 莊 區 公 所				
第 2 - 9 - 6 冊		02906	新 北 市 新 店 區 公 所				
第 2 - 9 - 7 冊		02907	新 北 市 樹 林 區 公 所				
第 2 - 9 - 8 冊		02908	新 北 市 鶯 歌 區 公 所				
第 2 - 9 - 9 冊		02909	新 北 市 三 峽 區 公 所				
第 2 - 9 - 10 冊		02910	新 北 市 淡 水 區 公 所				
第 2 - 9 - 11 冊		02911	新 北 市 汐 止 區 公 所				
第 2 - 9 - 12 冊		02912	新 北 市 瑞 芳 區 公 所				
第 2 - 9 - 13 冊		02913	新 北 市 土 城 區 公 所				
第 2 - 9 - 14 冊		02914	新 北 市 蘆 洲 區 公 所				
第 2 - 9 - 15 冊		02915	新 北 市 五 股 區 公 所				
第 2 - 9 - 16 冊		02916	新 北 市 泰 山 區 公 所				
第 2 - 9 - 17 冊		02917	新 北 市 林 口 區 公 所				
第 2 - 9 - 18 冊		02918	新 北 市 深 坑 區 公 所				
第 2 - 9 - 19 冊		02919	新 北 市 石 碇 區 公 所				
第 2 - 9 - 20 冊		02920	新 北 市 坪 林 區 公 所				
第 2 - 9 - 21 冊		02921	新 北 市 三 芝 區 公 所				
第 2 - 9 - 22 冊		02922	新 北 市 石 門 區 公 所				
第 2 - 9 - 23 冊		02923	新 北 市 八 里 區 公 所				
第 2 - 9 - 24 冊		02924	新 北 市 平 溪 區 公 所				
第 2 - 9 - 25 冊		02925	新 北 市 雙 溪 區 公 所				
第 2 - 9 - 26 冊		02926	新 北 市 貢 寮 區 公 所				
第 2 - 9 - 27 冊		02927	新 北 市 金 山 區 公 所				
第 2 - 9 - 28 冊		02928	新 北 市 萬 里 區 公 所				

新 北 市 各 機 關 單 位 預 算 總 目 次

冊	別	編號	機 關 別	編號	機 關 別
第 3 冊		03001	新北市政府民政局及所屬	03012	新北市政府殯葬管理處
		03080	板橋戶政事務所	03081	三重戶政事務所
		03082	中和戶政事務所	03083	新莊戶政事務所
		03084	新店戶政事務所	03085	永和戶政事務所
		03086	樹林戶政事務所	03087	鶯歌戶政事務所
		03088	三峽戶政事務所	03089	汐止戶政事務所
		03090	瑞芳戶政事務所	03091	淡水戶政事務所
		03092	土城戶政事務所	03093	蘆洲戶政事務所
		03094	五股戶政事務所	03095	泰山戶政事務所
		03096	林口戶政事務所	03097	金山戶政事務所
第 4 冊		04001	新北市政府地政局	04051	板橋地政事務所
		04052	新莊地政事務所	04053	新店地政事務所
		04054	淡水地政事務所	04055	汐止地政事務所
		04056	瑞芳地政事務所	04057	三重地政事務所
		04058	中和地政事務所	04059	樹林地政事務所
第 5 冊		05001	新北市政府消防局		
第 6 冊		06001	新北市政府財政局	06011	稅捐稽徵處
第 7 冊		07001	新北市政府教育局	07011	家庭教育中心
		07012	體育處		
第 8 冊		08001	新北市政府文化局	08011	鶯歌陶瓷博物館
		08012	十三行博物館	08013	黃金博物館
		08014	市立圖書館	08015	淡水古蹟博物館
第 9 冊		09001	新北市政府農業局	09011	動物保護防疫處
		09012	綠美化環境景觀處	09013	漁業及漁港事業管理處
第 10 冊		10001	新北市政府經濟發展局	10011	市場處
第 11 冊		11001	新北市政府社會局	11011	新北市政府社會救助金
		11012	新北市公益彩券盈餘分配基金	11013	仁愛之家
		11014	八里愛心教養院	11015	家庭暴力暨性侵害防治中心
第 12 冊		12001	新北市政府衛生局		
第 13 冊		13001	新北市政府環境保護局		
第 14 冊		14001	新北市政府工務局	14011	採購處
		14012	違章建築拆除大隊	14013	養護工程處
		14014	新建工程處		

新北市各機關單位預算總目次

冊	別	編 號	機 關	別	編 號	機 關	別
第 15	冊	15001	新北市政府警察局及所屬		15011	板 橋 分 局	
		15012	海 山 分 局		15013	中 和 第 一 分 局	
		15014	中 和 第 二 分 局		15015	永 和 分 局	
		15016	三 重 分 局		15017	新 莊 分 局	
		15018	土 城 分 局		15019	新 店 分 局	
		15020	蘆 洲 分 局		15021	三 峽 分 局	
		15022	樹 林 分 局		15023	汐 止 分 局	
		15024	淡 水 分 局		15025	瑞 芳 分 局	
		15026	金 山 分 局		15027	刑 事 警 察 大 隊	
		15028	交 通 警 察 大 隊		15029	保 安 警 察 大 隊	
				15030	少 年 警 察 隊		15031
第 16	冊	16001	新北市政府水利局		16011	高灘地工程管理處	
第 17	冊	17001	新北市政府交通局		17012	交通事件裁決處	
第 18	冊	18001	新北市政府勞工局		18011	就業服務中心	
		18012	職業訓練中心		18013	勞動檢查處	
第 19	冊	19001	新北市政府原住民族行政局				
第 20	冊	20001	新北市政府城鄉發展局		20011	都 市 更 新 處	
第 21	冊	21001	新北市政府觀光旅遊局				
第 22	冊	22001	新北市政府客家事務局				
第 23	冊	23001	新北市政府捷運工程局				

新北市 105 年度總預算
市議會主管預算
目 次

01000. 市 議 會 主 管.....	1
01001. 市 議 會.....	13

新北市議會主管
預算總說明
中華民國 105 年度

一、現行法定職掌：

(一)機關主要職掌：議決市規章，議決市預算，議決市特別稅課、臨時稅課及附加稅課，議決市財產之處分，議決市政府組織自治條例及所屬事業機構組織自治條例，議決市政府提案事項，審議市決算之審核報告，議決市議員提案事項，接受人民請願，其他依法律或上級法規賦予之職權。

(二)內部分層業務：依本會組織自治條例規定，本會為審定議事日程及其他程序相關事項，設程序委員會。為審議懲戒案件，設紀律委員會。為審查議案，設第一至第六審查委員會及法規審查委員會。置秘書長 1 人，副秘書長 1 人；秘書長承議長之命，處理本會事務，並指揮監督所屬員工；副秘書長襄助秘書長處理本會事務。並設議事組、總務組、法制室、公共關係室、資訊室、秘書室、文書室、人事室及會計室，分別掌理有關事項。

二、前年度及上年度已過期間預算執行情形：

(一)前年度(103 年度)決算辦理概況：

1. 歲入：預算數 233,000 元，決算數 1,682,602 元，執行率為 722.15%。
2. 歲出：預算數 649,465,000 元，決算數 576,936,973 元（包括支付實現數 570,632,294 元，權責發生數 6,304,679 元），執行率為 88.83%。

(二)上年度(104 年度)已過期間預算執行情形：

1. 歲入：預算數 236,000 元，截至 104 年 6 月止執行數 124,466 元。
 - (1)罰款及賠償收入，執行數 30,887 元。
 - (2)規費收入共列 30,000 元，執行數 9,400 元。
 - (3)財產收入共列 206,000 元，執行數 84,090 元。
 - (4)其他收入，執行數 89 元。
2. 歲出：預算數 665,777,259 元，截至 104 年 6 月止執行數 302,235,380 元。已召開定期會 1 次，臨時會 5 次，各類議案完成立法程序；以及監督市府 104 年度各項施政計畫。
 - (1)一般行政：預算數 218,239,259 元，執行數 91,369,813 元。
 - (2)議事業務：預算數 429,750,000 元，執行數 209,426,577 元。

新北市議會主管
預算總說明
中華民國 105 年度

(3)一般建築及設備:預算數 15,788,000 元,執行數 1,438,990 元。

(4)第一預備金:預算共列 2,000,000 元,執行數 0 元。

三、本年度施政計畫重點及預算提要：

(一)本年度計畫重點及預期績效：

依計畫本年召開定期會 2 次每次 70 日,每年審議總預算之定期會,會期屆滿而議案尚未議畢或有其他必要時,得應市長之要求,或由議長或議員三分之一以上連署,提經大會決議延長會期,延長之會期不得超過 10 日。如屬本會職權而有時間性之事項,經市長、議長或議員三分之一以上請求開會時,議長應於 10 日內召開臨時會,其會期包括例假日或停會在內,每次不得超過 10 日,每 12 個月不得多於 8 次。會期中除審議市府提案、議員提案及人民請願案,具體反映民意事項,有效解決市民認為不公平、不合理的事情外,另針對市府執行情形及未來施政方向,向市長及機關首長提出質詢,並要求市府辦理地方建設應興革之事項。

(二)本年度預算提要：

1. 歲入：本年度歲入預算共編列 236,000 元,其明細如下：

(1)規費收入共列 30,000 元,係為場地設施使用費 30,000 元。

(2)財產收入共列 206,000 元,包括利息收入 20,000 元,租金收入 152,000 元,廢舊物資售價 34,000 元。

2. 歲出：本年度歲出預算共編列 669,647,280 元,其中經常門預算 655,972,280 元,資本門預算 13,675,000 元,其明細如下：

(1)一般行政計畫預算共列 220,255,280 元,包括人事費 151,917,000 元,業務費 68,092,280,獎補助費 246,000 元。

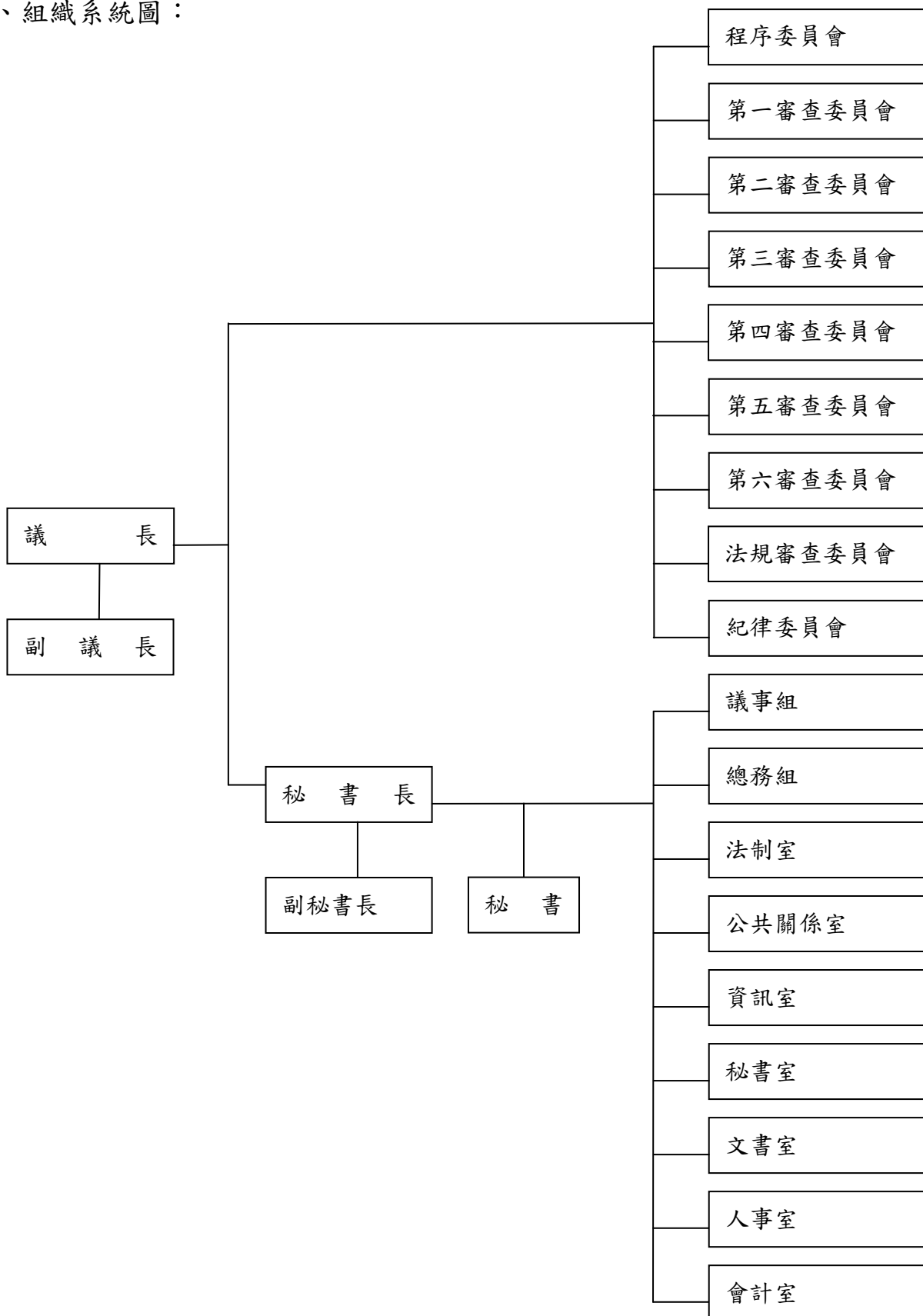
(2)議事業務計畫預算共列 433,717,000 元,包括人事費 343,184,000 元,業務費 88,445,000 元,獎補助費 2,088,000 元。

(3)一般建築及設備計畫預算共列 13,675,000 元,全為設備及投資。

(4)第一預備金計畫預算共列 2,000,000 元。

新北市議會主管
預算總說明
中華民國 105 年度

四、組織系統圖：



新 北 市 議 會 主 管

歲 入 來 源 別 預 算 表

中華民國105年度

單位：新臺幣千元

款	科 目			名稱及編號	本年度預算數			上年度 預算數	前年度 決算數	本年度與 上年度比較
	項	目	節		經常門	資本門	合計			
				總 計	236		236	236	1,683	
03				5103000000000 罰款及賠償收入					43	
	01001			51030100100000 新 北 市 議 會					43	
			03	5103010010300 賠償收入					43	
			03	5103010010303 一般賠償收入					43	
04				5104000000000 規費收入	30		30	30	22	
	01001			51040100100000 新 北 市 議 會	30		30	30	22	
			02	5104010010200 使用規費收入	30		30	30	22	
			05	5104010010205 場地設施使用費	30		30	30	22	
06				5106000000000 財產收入	206		206	206	206	
	01001			51060100100000 新 北 市 議 會	206		206	206	206	
			01	5106010010100 財產孳息	172		172	172	163	
			01	5106010010101 利息收入	20		20	20	12	
			05	5106010010105 租金收入	152		152	152	151	
			06	5106010010600 廢舊物資售價	34		34	34	43	
			01	5106010010601 廢舊物資售價	34		34	34	43	
11				5111000000000 其他收入					1,412	
	01001			51110100100000 新 北 市 議 會					1,412	
			06	5111010010600 雜項收入					1,412	
			01	5111010010601 其他雜項收入					1,412	

新 北 市 議 會 主 管

歲 出 政 事 別 預 算 表

中 華 民 國 105 年 度

單 位：新 臺 幣 千 元

款	項	目	名稱及編號	本年度預算數			上年度 預算數	前年度 決算數	本年度與 上年度比較
				經常門	資本門	合計			
			總 計	655,972	13,675	669,647	665,777	576,937	3,870
01			50100000000 政權行使支出	655,972	13,675	669,647	665,777	576,937	3,870
	01001		501010010000 新 北 市 議 會	655,972	13,675	669,647	665,777	576,937	3,870
		01	501010010100 一般行政	220,255		220,255	218,239	169,013	2,016
		02	501010010200 議事業務	433,717		433,717	429,750	401,915	3,967
		03	501010010300 一般建築及設備		13,675	13,675	15,788	6,009	-2,113
		04	501010010400 第一預備金	2,000		2,000	2,000		

新 北 市 議 會 主 管

歲 出 機 關 別 預 算 表

中華民國105年度

單位：新臺幣千元

款	項	目	節	名稱及編號	本年度預算數			上年度 預算數	前年度 決算數	本年度與 上年度比較
					經常門	資本門	合計			
				總計	655,972	13,675	669,647	665,777	576,937	3,870
01				5010000000 新 北 市 議 會 主 管	655,972	13,675	669,647	665,777	576,937	3,870
	01001			5010010000 新 北 市 議 會	655,972	13,675	669,647	665,777	576,937	3,870
		01		501010010100 一般行政	220,255		220,255	218,239	169,013	2,016
			01	5101010010101 行政管理	199,556		199,556	199,375	153,038	181
			02	5101010010102 財產保養	20,699		20,699	18,864	15,975	1,835
		02		501010010200 議事業務	433,717		433,717	429,750	401,915	3,967
			01	5101010010201 業務管理	38,888		38,888	34,988	30,165	3,900
			02	5101010010202 召開定期會	25,426		25,426	25,359	21,661	67
			03	5101010010203 召開臨時會	13,709		13,709	13,709	3,312	
			04	5101010010204 法令研究	355,694		355,694	355,694	346,776	
		03		501010010300 一般建築及設備		13,675	13,675	15,788	6,009	-2,113
			01	5201010010301 建築及設備		13,675	13,675	15,788	6,009	-2,113
		04		501010010400 第一預備金	2,000		2,000	2,000		
			01	5101010010401 第一預備金	2,000		2,000	2,000		

本頁空白

新北市議會主管
歲出用途別科目分析表

中華民國105年度

單位：新臺幣千元

款	項	目	節	科 目 名稱	合計	經 常		
						人事費	業務費	獎補助費
				總 計	669,647	495,101	156,537	2,334
01				新北市議會主管	669,647	495,101	156,537	2,334
	001			新北市議會	669,647	495,101	156,537	2,334
		01		一般行政	220,255	151,917	68,092	246
			01	行政管理	199,556	151,917	47,393	246
			02	財產保養	20,699		20,699	
			02	議事業務	433,717	343,184	88,445	2,088
				業務管理	38,888		36,800	2,088
				召開定期會	25,426	9,932	15,494	
				召開臨時會	13,709	5,344	8,365	
				法令研究	355,694	327,908	27,786	
			03	一般建築及設備	13,675			
				建築及設備	13,675			
			04	第一預備金	2,000			
				第一預備金	2,000			

新北市議會主管
歲出用途別科目分析表

中華民國105年度

單位：新臺幣千元

支 出			資 本 支 出				
債務費	預備金	小計	業務費	設備及投資	獎補助費	預備金	小計
	2,000	655,972		13,675			13,675
	2,000	655,972		13,675			13,675
	2,000	655,972		13,675			13,675
		220,255					
		199,556					
		20,699					
		433,717					
		38,888					
		25,426					
		13,709					
		355,694					
				13,675			13,675
				13,675			13,675
	2,000	2,000					
	2,000	2,000					

**新北市議會主管
歲出人事費彙計表**

中華民國105年度

單位：新臺幣元

科 目		預 算 員 額											退休人員	
款	項	名 稱	民意代表	職 員					技 工	駕 駛	工 友	合 計		
				正式員額				臨時編制						約聘僱人員
				職員	教員	警察人員	消防人員							
		總 計	66	84				20	7		7	184		
01		新北市議會主管	66	84				20	7		7	184		
	01001	新北市議會	66	84				20	7		7	184		

**新北市議會主管
歲出人事費彙計表**

中華民國105年度

單位：新臺幣元

全 年 度 人 事 費													備註
民意代表待遇	政務人員待遇	法定編制人員待遇	約聘僱人員待遇	技工及工友待遇	獎金	其他給與	加班值班費	退休退職給付	退休退職儲金	保險	調待準備	合計	
291,642,660		59,928,760	8,137,920	5,402,460	53,723,201	17,282,800	8,125,832		12,619,256	38,238,111		495,101,000	
291,642,660		59,928,760	8,137,920	5,402,460	53,723,201	17,282,800	8,125,832		12,619,256	38,238,111		495,101,000	
291,642,660		59,928,760	8,137,920	5,402,460	53,723,201	17,282,800	8,125,832		12,619,256	38,238,111		495,101,000	

新北市議會主管

資本支出分析總表

中華民國105年度

單位：新臺幣千元

機關名稱	合計	設 備 及 投 資								其他資本支出	
		土地	房屋建築及設備	公共建設及設施	機械設備	運輸設備	資訊軟體設備	雜項設備	權利		投資
新 <u>北</u> 市議會主管	13,675		4,835			920	3,920	4,000			
新 <u>北</u> 市議會	13,675		4,835			920	3,920	4,000			

新北市議會

中華民國 105 年度

(自 105 年 1 月 1 日起至 105 年 12 月 31 日止)

單 位 預 算

主辦會計人員 謝明珠

機關長官 蔣根煌

新北市議會
預算總說明
中華民國 105 年度

一、現行法定職掌：

- (一)機關主要職掌：議決市規章，議決市預算，議決市特別稅課、臨時稅課及附加稅課，議決市財產之處分，議決市政府組織自治條例及所屬事業機構組織自治條例，議決市政府提案事項，審議市決算之審核報告，議決市議員提案事項，接受人民請願，其他依法律或上級法規賦予之職權。
- (二)內部分層業務：依本會組織自治條例規定，本會為審定議事日程及其他程序相關事項，設程序委員會。為審議懲戒案件，設紀律委員會。為審查議案，設第一至第六審查委員會及法規審查委員會。置秘書長 1 人，副秘書長 1 人；秘書長承議長之命，處理本會事務，並指揮監督所屬員工；副秘書長襄助秘書長處理本會事務。並設議事組、總務組、法制室、公共關係室、資訊室、秘書室、文書室、人事室及會計室，分別掌理有關事項。

二、前年度及上年度已過期間預算執行情形：

(一) 前年度(103 年度)決算辦理概況：

1. 歲入:預算數 233,000 元，決算數 1,682,602 元，執行率為 722.15%。
2. 歲出:預算數 649,465,000 元，決算數 576,936,973 元(包括支付實現數 570,632,294 元，權責發生數 6,304,679 元)，執行率為 88.83%。

(二) 上年度(104 年度)已過期間預算執行情形：

1. 歲入:預算數 236,000 元，截至 104 年 6 月止執行數 124,466 元。
 - (1)罰款及賠償收入，執行數 30,887 元。
 - (2)規費收入共列 30,000 元，執行數 9,400 元。
 - (3)財產收入共列 206,000 元，執行數 84,090 元。
 - (4)其他收入，執行數 89 元。
2. 歲出:預算數預算數 665,777,259 元，截至 104 年 6 月止執行數 302,235,380 元。已召開定期會 1 次，臨時會 5 次，各類議案完成立法程序；以及監督市府 104 年度各項施政計畫。
 - (1)一般行政:預算數 218,239,259 元，執行數 91,369,813 元。

新北市議會
預算總說明
中華民國 105 年度

(2)議事業務:預算數 429,750,000 元,執行數 209,426,577 元。

(3)一般建築及設備:預算數 15,788,000 元,執行數 1,438,990 元。

(4)第一預備金:預算共列 2,000,000 元,執行數 0 元。

三、本年度施政計畫重點及預算提要：

(一)本年度計畫重點及預期績效：

依計畫本年召開定期會 2 次每次 70 日,每年審議總預算之定期會,會期屆滿而議案尚未議畢或有其他必要時,得應市長之要求,或由議長或議員三分之一以上連署,提經大會決議延長會期,延長之會期不得超過 10 日。如屬本會職權而有時間性之事項,經市長、議長或議員三分之一以上請求開會時,議長應於 10 日內召開臨時會,其會期包括例假日或停會在內,每次不得超過 10 日,每 12 個月不得多於 8 次。會期中除審議市府提案、議員提案及人民請願案,具體反映民意事項,有效解決市民認為不公平、不合理的事情外,另針對市府執行情形及未來施政方向,向市長及機關首長提出質詢,並要求市府辦理地方建設應興革之事項。

(二)本年度預算提要：

1. 歲入：本年度歲入預算共編列 236,000 元,其明細如下：

(1)規費收入共列 30,000 元,係為場地設施使用費 30,000 元。

(2)財產收入共列 206,000 元,包括利息收入 20,000 元,租金收入 152,000 元,廢舊物資售價 34,000 元。

2. 歲出：本年度歲出預算共編列 669,647,280 元,其中經常門預算 655,972,280 元,資本門預算 13,675,000 元,其明細如下：

(1)一般行政計畫預算共列 220,255,280 元,包括人事費 151,917,000 元,業務費 68,092,280,獎補助費 246,000 元。

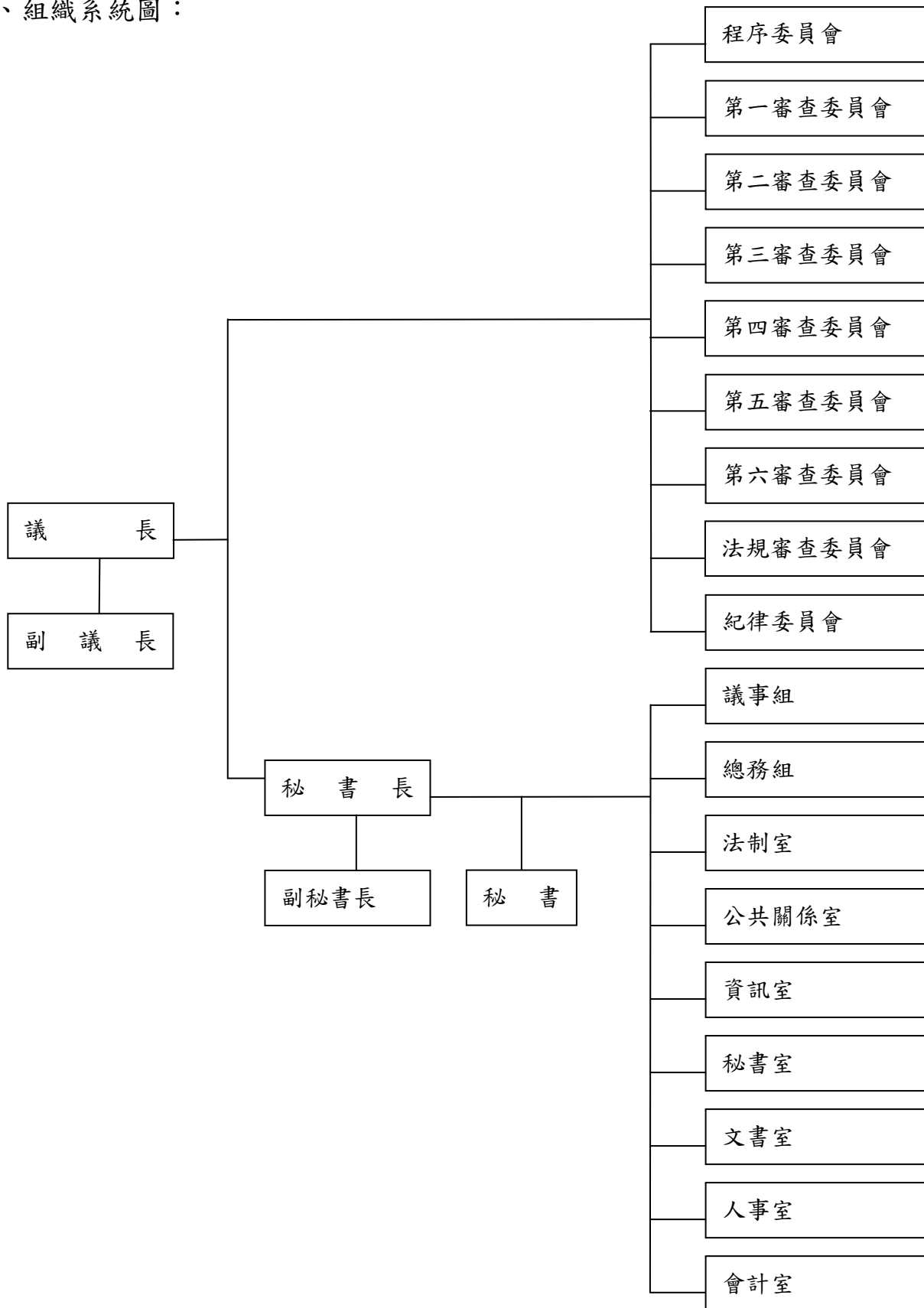
(2)議事業務計畫預算共列 433,717,000 元,包括人事費 343,184,000 元,業務費 88,445,000 元,獎補助費 2,088,000 元。

(3)一般建築及設備計畫預算共列 13,675,000 元,全為設備及投資。

(4)第一預備金計畫預算共列 2,000,000 元。

新北市議會
預算總說明
中華民國 105 年度

四、組織系統圖：



新北市議會
預算總說明
中華民國 105 年度

五、員額編制表：

職	稱	員	額				
議	長		1				
副	議	長	1				
議		員	64				
秘	書	長	1				
副	秘	書	長	1			
專	門	委	員	7			
秘		書		6			
議	事	組	主	任	1		
總	務	組	主	任	1		
法	制	室	主	任	1		
公	共	關	係	室	主	任	1
資	訊	室	主	任	1		
秘	書	室	主	任	1		
文	書	室	主	任	1		
人	事	室	主	任	1		
會	計	室	主	任	1		
專				員	8		
高	級	分	析	師	1		
組				員	27		
設		計		師	2		
技				士	1		
技		術		員	1		
助		理		員	9		
辦		事		員	1		
書				記	3		
駐	衛		警	察	7		
技				工	7		
工				友	7		
合	計	議	員	66			
		職 員 (含 駐 衛 警 察)		84			
		技 工 及 工 友		14			

新北市議會

預算總說明

中華民國105年度

員額編制表

類 別	法定編制員額	本年度預算員額	上年度預算員額	與上年度預算員額比較增減
民意代表	66	66	66	
職員	84	84	84	
教員				
警察人員				
消防人員				
類 別	設置基準員額	本年度預算員額	上年度預算員額	與上年度預算員額比較增減
技工	7	7	7	
駕駛				
工友	7	7	7	

新 北 市 議 會

歲 入 來 源 別 預 算 表

中華民國105年度

單位：新臺幣千元

款	科 目			本年度 預算數	上年度 預算數	前年度 決算數	本年度與 上年度比較	說明及法令依據
	項	目	節					
				236	236	1,683		
								總 計
				236	236	1,683		
								經常門合計
03							43	
								5103000000000
								罰款及賠償收入
	01001						43	
								51030100100000
								新北市議會
		03					43	
								5103010010300
								賠償收入
		03					43	
								5103010010303
								一般賠償收入
04				30	30	22		
								5104000000000
								規費收入
	01001			30	30	22		
								51040100100000
								新北市議會
		02		30	30	22		
								5104010010200
								使用規費收入
		05		30	30	22		
								5104010010205
								場地設施使用費
06				206	206	206		
								5106000000000
								財產收入
	01001			206	206	206		
								51060100100000
								新北市議會
		01		172	172	163		
								5106010010100
								財產孳息
		01		20	20	12		
								5106010010101
								利息收入
		05		152	152	151		
								5106010010105
								租金收入
		06		34	34	43		
								5106010010600
								廢舊物資售價
		01		34	34	43		
								5106010010601
								廢舊物資售價

新 北 市 議 會

歲 入 來 源 別 預 算 表

中華民國105年度

單位：新臺幣千元

款	科 目			本年度 預算數	上年度 預算數	前年度 決算數	本年度與 上年度比較	說明及法令依據
	項	目	節					
11						1,412		
	01001					1,412		
		06				1,412		
			01			1,412		

新 北 市 議 會

歲 出 機 關 別 預 算 表

中華民國105年度

單位：新臺幣千元

款	科 目			名稱及編號	本年度 預算數	上年度 預算數	前年度 決算數	本年度與 上年度比較	增減說明
	項	目	節						
				總計	669,647	665,777	576,937	3,870	
01				50100000000 新北市議會主管	669,647	665,777	576,937	3,870	
	01001			50100100000 新北市議會	669,647	665,777	576,937	3,870	
				經常門合計	655,972	649,989	570,928	5,983	
		01		501010010100 一般行政	220,255	218,239	169,013	2,016	
			01	5101010010101 行政管理	199,556	199,375	153,038	181	
			02	5101010010102 財產保養	20,699	18,864	15,975	1,835	
		02		501010010200 議事業務	433,717	429,750	401,915	3,967	
			01	5101010010201 業務管理	38,888	34,988	30,165	3,900	
			02	5101010010202 召開定期會	25,426	25,359	21,661	67	
			03	5101010010203 召開臨時會	13,709	13,709	3,312		
			04	5101010010204 法令研究	355,694	355,694	346,776		
		04		501010010400 第一預備金	2,000	2,000			
			01	5101010010401 第一預備金	2,000	2,000			
				資本門合計	13,675	15,788	6,009	-2,113	
		03		501010010300 一般建築及設備	13,675	15,788	6,009	-2,113	
			01	5201010010301 建築及設備	13,675	15,788	6,009	-2,113	

新 北 市 議 會

歲 入 項 目 說 明 提 要 與 預 算 明 細 表

經常門

中華民國105年度

單位：新臺幣元

來源別子目及細目與編號	5104010010205 使用規費收入-場地設施使用費	承辦單位	新北市議會	預算金額	30千元
-------------	---------------------------------	------	-------	------	------

歲 入 項 目 說 明	<p>一、項目內容：場地使用費收入。</p> <p>二、法令依據：新北市議會場地使用收費管理辦法。</p>
----------------------------	---

科目名稱及編號	單位	數量	單價	預算數	說明及收入依據
5104010010200 使用規費收入				30,000	
5104010010205 場地設施使用費	年	1	30,000	30,000	新北市議會場地使用費收入

新 北 市 議 會

歲 入 項 目 說 明 提 要 與 預 算 明 細 表

經常門

中華民國105年度

單位：新臺幣元

來源別子目及細目與編號	5106010010101 財產孳息-利息收入	承辦單位	新北市議會	預算金額	20千元
歲入項目說明	一、項目內容：保管金及專戶存款利息收入。				
	二、法令依據：按專戶活期儲蓄存款利率計算。				
科目名稱及編號	單位	數量	單價	預算數	說明及收入依據
5106010010100 財產孳息				20,000	
5106010010101 利息收入	年	1	20,000	20,000	保管金及專戶存款利息收入

新 北 市 議 會

歲 入 項 目 說 明 提 要 與 預 算 明 細 表

經常門

中華民國105年度

單位：新臺幣元

來源別子目及細目與編號	5106010010105 財產孳息-租金收入	承辦單位	新北市議會	預算金額	152千元
歲入項目說明	一、項目內容：美髮部場地租金收入。				
	二、法令依據：新北市議會房屋租賃契約。				
科目名稱及編號	單位	數量	單價	預算數	說明及收入依據
5106010010100 財產孳息				152,000	
5106010010105 租金收入	年	1	152,000	152,000	
				152,000	美髮部場地租金收入 (12,600元/月x12月=151,200元，配合預算調整800元至千元)

新 北 市 議 會

歲 入 項 目 說 明 提 要 與 預 算 明 細 表

經常門

中華民國105年度

單位：新臺幣元

來源別子目及細目與編號	5106010010601 廢舊物資售價-廢舊物資售價	承辦單位	新北市議會	預算金額	34千元
-------------	--------------------------------	------	-------	------	------

歲入項目說明

一、項目內容：變賣報廢公有財產收入。

二、法令依據：行政院頒訂「各機關奉准報廢財產之變賣及估價作業程序」。

科目名稱及編號	單位	數量	單價	預算數	說明及收入依據
5106010010600 廢舊物資售價				34,000	
5106010010601 廢舊物資售價				34,000	
	年	1	34,000	34,000	變賣報廢公有財產收入

新 北 市 議 會

歲 出 計 畫 說 明 提 要 與 各 項 費 用 明 細 表

經常門

中華民國105年度

單位：新臺幣元

業務計畫及工作計畫 名稱與編號	5101010010101 一般行政-行政管理	承辦 單位	新北市議會	預算 金額	199,556千元
歲 出 計 畫 說 明	一、計畫內容：辦理一般業務，配合各組室需要，採購及供應財物，充實圖書資訊，加強健身中心管理，增進議員及員工身心健康。				
	二、預期成果：如期完成				
用途別科目	單位	數量	單價	預算數	說 明
0100 人事費				151,917,000	市庫負擔199,556,000元。
0103 法定編制人員待遇	年	1	59,928,760	59,928,760	法定編制人員薪津
0104 約聘僱人員待遇	人*月	20*12	33,908	8,137,920	五等約僱人員薪津
0105 技工及工友待遇	年	1	2,802,240	2,802,240	技工薪津(技工3人、駕駛4人)
0105 技工及工友待遇	年	1	2,600,220	2,600,220	工友薪津(7人)
0111 獎金	年	1	14,864,903	14,864,903	職員考績及年終工作獎金
0111 獎金	人*月	20*1.5	33,908	1,017,240	五等約僱人員獎金
0111 獎金	年	1	817,320	817,320	技工考績及年終工作獎金
0111 獎金	年	1	758,398	758,398	工友考績及年終工作獎金
0121 其他給與	人	84	16,000	1,344,000	職員休假補助費
0121 其他給與	人	20	16,000	320,000	五等約僱人員休假補助費
0121 其他給與	人	7	16,000	112,000	技工休假補助費
0121 其他給與	人	7	16,000	112,000	工友休假補助費
0121 其他給與	人*月	66*12	150	118,800	議員福利互助政府補助部分
0131 加班值班費	年	1	5,000,000	5,000,000	員工加班費
0131 加班值班費	年	1	3,125,832	3,125,832	不休假加班費
0142 退休離職儲金	年	1	599,288	599,288	退撫基金提撥等
0142 退休離職儲金	人*月	20*12	2,088	501,120	五等約僱人員離職儲金

新 北 市 議 會

歲 出 計 畫 說 明 提 要 與 各 項 費 用 明 細 表

經常門

中華民國105年度

單位：新臺幣元

用途別科目	單位	數量	單價	預算數	說 明
0142 退休離職儲金	人*月	528*12	1,818	11,518,848	議員公費助理勞退準備金
0151 保險	年	1	6,456,605	6,456,605	議員健保費
0151 保險	年	1	6,344,933	6,344,933	職員保險費
0151 保險	人*月	20*12	4,428	1,062,720	五等約僱人員保險費
0151 保險	年	1	413,717	413,717	技工保險費
0151 保險	年	1	383,880	383,880	工友保險費
0151 保險	人*月	528*12	3,721	23,576,256	議員公費助理保險費
0200 業務費				47,393,000	
0201 教育訓練費	年	1	300,000	300,000	在職員工進修經費
0201 教育訓練費	年	1	600,000	600,000	在職員工訓練費
0202 水電費	月	12	39,000	468,000	水費
0202 水電費	月	12	650,000	7,800,000	電費
0202 水電費	月	12	10,000	120,000	天然液化石油氣
0203 通訊費	月	12	270,000	3,240,000	電信費
0203 通訊費	月	12	32,000	384,000	郵資
0214 其他業務租金	人*月	2*12	6,000	144,000	議長及副議長車庫租金
0214 其他業務租金	年	1	2,000,000	2,000,000	公務車租金
0249 臨時人員酬金	年	1	712,575	712,575	臨時雇工薪資、保險費、退職準備及年終工作獎金
0249 臨時人員酬金	年	1	1,100,000	1,100,000	特殊專長人員報酬經費
0271 物品	年	1	702,000	702,000	報費、雜誌費、法規審查委員會開會資料及有線電視視訊費
0271 物品	年	1	800,000	800,000	購置資訊用品及圖書館藏資料
0271 物品	年	1	2,000,025	2,000,025	購置文具用品、紙張、印刷品及相關會議用品
0271 物品	年	1	300,000	300,000	本會公共空間視覺藝術展覽經費

新 北 市 議 會

歲 出 計 畫 說 明 提 要 與 各 項 費 用 明 細 表

經常門

中華民國105年度

單位：新臺幣元

用途別科目	單位	數量	單價	預算數	說 明
0279 一般事務費	人	184	2,000	368,000	文康活動費
0279 一般事務費	年	1	1,770,000	1,770,000	員工工作服
0279 一般事務費	年	1	140,000	140,000	警衛隊服裝配件經費
0279 一般事務費	年	1	2,500,000	2,500,000	議會聯誼會經費
0279 一般事務費	年	1	3,000,000	3,000,000	處理救災防護或重大事件獎勵及傷亡慰問金
0279 一般事務費	人	19	16,000	304,000	主管健康檢查費
0279 一般事務費	年	1	1,100,000	1,100,000	開會期間列席人員逾時餐點費
0279 一般事務費	年	1	1,100,000	1,100,000	召開各項會議逾時餐點費
0279 一般事務費	年	1	1,000,000	1,000,000	本市與國外姊妹市及外交部安排來賓接待經費
0279 一般事務費	年	1	6,000,000	6,000,000	議長盃龍舟競賽活動經費
0279 一般事務費	年	1	2,100,000	2,100,000	月曆桌曆筆記本印製品購置經費
0291 國內旅費	年	1	500,000	500,000	員工出差旅費
0292 大陸地區旅費	年	1	400,000	400,000	派員赴大陸地區考察經建文化建設旅費
0293 國外旅費	年	1	1,500,000	1,500,000	奉派參加國外考察旅費
0294 運費	年	1	150,000	150,000	文件及物品運費
0298 特別費	月	12	200,000	2,400,000	議長特別費
0298 特別費	月	12	140,000	1,680,000	副議長特別費
0298 特別費	月	12	39,700	476,400	秘書長特別費
0298 特別費	月	12	19,500	234,000	副秘書長特別費
0400 獎補助費				246,000	
0456 獎勵及慰問	人*節	41*3	2,000	246,000	退休(職)人員三節慰問金

新 北 市 議 會

歲 出 計 畫 說 明 提 要 與 各 項 費 用 明 細 表

經常門

中華民國105年度

單位：新臺幣元

業務計畫及工作計畫 名稱與編號	5101010010102 一般行政-財產保養	承辦 單位	新北市議會	預算 金額	20,699千元
歲出計畫說明	一、計畫內容：加強車輛管理維護整修、辦公廳舍內外與議事廳周圍環境衛生及本會議員會館環境養護，以配合開會及辦公需要提高工作效率。 二、預期成果：如期完成				
用途別科目	單位	數量	單價	預算數	說 明
0200 業務費				20,699,280	市庫負擔20,699,280元。
0213 資訊服務費	年	1	2,500,000	2,500,000	網路相關系統升級及操作維護經費
0213 資訊服務費	年	1	500,000	500,000	電腦機房主機、通訊及相關設備維護費
0213 資訊服務費	年	1	200,000	200,000	網路相關設備維護費
0213 資訊服務費	年	1	200,000	200,000	個人電腦及週邊設備維護費
0213 資訊服務費	年	1	1,500,000	1,500,000	各類資訊軟體升級與維護費
0221 稅捐及規費	年	1	47,640	47,640	汽機車燃料使用費(詳公務車輛明細表)
0221 稅捐及規費	年	1	99,580	99,580	汽車牌照稅(詳公務車輛明細表)
0221 稅捐及規費	年	1	2,550	2,550	汽車定期檢驗費(詳公務車輛明細表)
0231 保險費	年	1	120,000	120,000	廳舍火災及第三人意外責任險保險費
0231 保險費	年	1	104,965	104,965	汽機車保險費(詳公務車輛明細表)
0271 物品	年	1	1,200,875	1,200,875	影印機、傳真機及印表機等耗材
0271 物品	年	1	295,488	295,488	汽機車油料費(詳公務車輛明細表)
0279 一般事務費	年	1	3,600,000	3,600,000	各辦公廳舍清潔及會館環境衛生維護費

新 北 市 議 會

歲 出 計 畫 說 明 提 要 與 各 項 費 用 明 細 表

經常門

中華民國105年度

單位：新臺幣元

用途別科目	單位	數量	單價	預算數	說 明
0279 一般事務費	年	1	2,000,000	2,000,000	花木植栽及養護費
0281 房屋建築養護費	年	1	1,000,000	1,000,000	議事廳、會館及辦公廳舍修繕費
0282 車輛及辦公器具養護費	人*年	184*1	1,048	192,832	辦公器具養護費
0282 車輛及辦公器具養護費	年	1	230,350	230,350	汽機車養護費(詳公務車輛明細表)
0283 設施及機械設備養護費	年	1	1,300,000	1,300,000	議事廳麥克風音響設備系統維護費
0283 設施及機械設備養護費	年	1	180,000	180,000	審查會、會議室麥克風系統及其他擴音設備維護費
0283 設施及機械設備養護費	年	1	200,000	200,000	各種慶典旗幟、燈飾設備及維護費
0283 設施及機械設備養護費	年	1	540,000	540,000	冷氣中央監控系統維護費
0283 設施及機械設備養護費	年	1	380,000	380,000	電話總機維護費及話機清潔費
0283 設施及機械設備養護費	年	1	200,000	200,000	會史館、多媒體簡報燈泡、鏡頭維護費
0283 設施及機械設備養護費	年	1	1,200,000	1,200,000	空調設備與大樓機電系統維護費
0283 設施及機械設備養護費	年	1	900,000	900,000	電視、冰箱電器照明燈及電機材料保養維護費
0283 設施及機械設備養護費	年	1	1,000,000	1,000,000	辦公廳舍設備及消防、保全系統維護費
0283 設施及機械設備養護費	年	1	720,000	720,000	議事廳數位攝影系統維護費
0283 設施及機械設備養護費	年	1	285,000	285,000	議事廳影音管理系統設備維護費

新 北 市 議 會

歲 出 計 畫 說 明 提 要 與 各 項 費 用 明 細 表

經常門

中華民國105年度

單位：新臺幣元

業務計畫及工作計畫 名稱與編號	5101010010201 議事業務-業務管理	承辦 單位	新北市議會	預算 金額	38,888千元
歲出計畫說明	一、計畫內容：辦理各項議事業務，進行各項地方經建考察，並參與地方各項活動。 二、預期成果：如期完成				
用途別科目	單位	數量	單價	預算數	說 明
0200 業務費				36,800,000	市庫負擔38,888,000元。
0279 一般事務費	年	1	1,980,000	1,980,000	國內經建考察經費
0279 一般事務費	年	1	660,000	660,000	議會週年及年節活動經費
0279 一般事務費	年	1	860,000	860,000	各種比賽經費(市內1次、市外2次)
0279 一般事務費	班*年	4000*1	1,000	4,000,000	市內國中、國小畢業生獎狀獎品經費
0279 一般事務費	年	1	500,000	500,000	慈善機構慰問經費
0279 一般事務費	年	1	1,000,000	1,000,000	印製及登錄會議紀錄、議事錄電子書費
0279 一般事務費	年	1	300,000	300,000	市政建設公聽會經費
0279 一般事務費	年	1	2,000,000	2,000,000	主辦議長盃及協辦各項活動經費
0279 一般事務費	年	1	2,000,000	2,000,000	其他縣市人員蒞臨訪問觀摩接待經費
0279 一般事務費	年	1	1,000,000	1,000,000	本市各機關團體觀摩本會之組織及運作經費
0279 一般事務費	年	1	5,600,000	5,600,000	委員會各項活動業務費及資料整理費
0279 一般事務費	年	1	16,000,000	16,000,000	各種聯繫及業務協調經費
0279 一般事務費	年	1	900,000	900,000	「強化地方議會民主法制監督機制之研究-以新北市自治法規、法規命令、行政規則為中心」委託研究案

新 北 市 議 會

歲 出 計 畫 說 明 提 要 與 各 項 費 用 明 細 表

經常門

中華民國105年度

單位：新臺幣元

用途別科目	單位	數量	單價	預算數	說 明
0400 獎補助費				2,088,000	
0417 對國內團體之捐助	月	12	174,000	2,088,000	黨團補助費(3x20,000元+57人x2,000元=174,000元/月)

新 北 市 議 會

歲 出 計 畫 說 明 提 要 與 各 項 費 用 明 細 表

經常門

中華民國105年度

單位：新臺幣元

業務計畫及工作計畫 名稱與編號	5101010010202 議事業務-召開定期會	承辦 單位	新北市議會	預算 金額	25,426千元
歲 出 計 畫 說 明	一、計畫內容：依地方制度法之規定，每6個月召開一次定期會。				
	二、預期成果：如期完成				
用途別科目	單位	數量	單價	預算數	說 明
0100 人事費				9,932,000	市庫負擔25,426,000元。
0121 其他給與	人*日	66*150	1,000	9,900,000	
0121 其他給與	人*日	8*4	1,000	32,000	定期會議員開會出席費
0200 業務費				15,494,000	程序委員會開會出席費
0279 一般事務費	人*日	66*150	1,000	9,900,000	定期會議員開會交通費
0279 一般事務費	人*日	66*150	450	4,455,000	定期會議員開會膳食費
0279 一般事務費	人*日	8*4	1,000	32,000	程序委員會開會交通費
0279 一般事務費	人*日	8*4	450	14,400	程序委員會開會膳食費
0279 一般事務費	日	156	7,000	1,092,000	定期會開會費
0279 一般事務費	式	1	600	600	配合用途別科目調整至千元

新 北 市 議 會

歲 出 計 畫 說 明 提 要 與 各 項 費 用 明 細 表

經常門

中華民國105年度

單位：新臺幣元

業務計畫及工作計畫 名稱與編號	5101010010203 議事業務-召開臨時會	承辦 單位	新北市議會	預算 金額	13,709千元
歲 出 計 畫 說 明	一、計畫內容：依地方制度法之規定，召開臨時會。				
	二、預期成果：如期完成				
用途別科目	單位	數量	單價	預算數	說 明
0100 人事費				5,344,000	市庫負擔13,709,000元。
0121 其他給與	人*日	66*80	1,000	5,280,000	
0121 其他給與	人*日	8*8	1,000	64,000	臨時會議員開會出席費 程序委員會開會出席費
0200 業務費				8,365,000	
0279 一般事務費	人*日	66*80	1,000	5,280,000	臨時會議員開會交通費
0279 一般事務費	人*日	66*80	450	2,376,000	臨時會議員開會膳食費
0279 一般事務費	人*日	8*8	1,000	64,000	程序委員會開會交通費
0279 一般事務費	人*日	8*8	450	28,800	程序委員會開會膳食費
0279 一般事務費	日	88	7,000	616,000	臨時會開會費
0279 一般事務費	式	1	200	200	配合用途別科目調整至千元

新 北 市 議 會

歲 出 計 畫 說 明 提 要 與 各 項 費 用 明 細 表

經常門

中華民國105年度

單位：新臺幣元

業務計畫及工作計畫 名稱與編號	5101010010204 議事業務-法令研究	承辦 單位	新北市議會	預算 金額	355,694千元
歲 出 計 畫 說 明	一、計畫內容：依地方民意代表費用支給及村里長事務補助費補助條例，編列相關經費。 二、預期成果：如期完成				
用途別科目	單位	數量	單價	預算數	說 明
0100 人事費				327,908,000	市庫負擔355,694,000元。
0101 民意代表待遇	人*月	1*12	190,500	2,286,000	議長研究費
0101 民意代表待遇	人*月	1*12	165,855	1,990,260	副議長研究費
0101 民意代表待遇	人*月	64*12	126,675	97,286,400	議員研究費
0101 民意代表待遇	人*月	66*12	240,000	190,080,000	議員公費助理費
0111 獎金	年	1	12,505,340	12,505,340	議長、副議長、議員春節慰勞金
0111 獎金	人*月	66*1.5	240,000	23,760,000	議員公費助理春節慰勞金
0200 業務費				27,786,000	
0279 一般事務費	人*月	66*12	20,000	15,840,000	議員為民服務費
0279 一般事務費	人*年	66*1	15,000	990,000	議員保險費
0279 一般事務費	人*年	66*1	16,000	1,056,000	議員健康檢查費
0293 國外旅費	人*年	66*1	150,000	9,900,000	議員出國考察費

新 北 市 議 會

歲 出 計 畫 說 明 提 要 與 各 項 費 用 明 細 表

資本門

中華民國105年度

單位：新臺幣元

業務計畫及工作計畫 名稱與編號	5201010010301 一般建築及設備-建築及設備	承辦 單位	新北市議會	預算 金額	13,675千元
--------------------	--------------------------------	----------	-------	----------	----------

歲 出 計 畫 說 明	<p>一、計畫內容：汰換各組室電腦及議事資訊相關設備及辦公廳內部更新及增加、汰換設備等經費。</p> <p>二、預期成果：如期完成</p>
----------------------------	---

用途別科目	單位	數量	單價	預算數	說 明
0300 設備及投資				13,675,000	市庫負擔13,675,000元。
0302 房屋建築及設備費	年	1	4,835,000	4,835,000	本會會館整修工程
0305 運輸設備費	輛	1	920,000	920,000	汰換車號9929-EX公務車
0306 資訊軟硬體設備費	年	1	600,000	600,000	購置伺服主機及週邊設備
0306 資訊軟硬體設備費	年	1	2,200,000	2,200,000	汰換各組室電腦及議事資訊 相關設備
0306 資訊軟硬體設備費	年	1	300,000	300,000	汰換建置本會機房及網路相 關設施
0306 資訊軟硬體設備費	年	1	420,000	420,000	汰換建置資訊安全相關防護 設備
0306 資訊軟硬體設備費	年	1	400,000	400,000	購置辦公室軟體
0319 雜項設備費	年	1	2,000,000	2,000,000	辦公廳內部裝修及增加、汰 換家具設備
0319 雜項設備費	年	1	500,000	500,000	汰購體育活動及文康設備
0319 雜項設備費	年	1	1,500,000	1,500,000	增購及汰換辦公事務機具

新 北 市 議 會

歲 出 計 畫 說 明 提 要 與 各 項 費 用 明 細 表

經常門

中華民國105年度

單位：新臺幣元

業務計畫及工作計畫 名稱與編號	5101010010401 第一預備金-第一預備金	承辦 單位	新北市議會	預算 金額	2,000千元
歲出計畫說明	一、計畫內容：為準備年度中需要估列。 二、預期成果：如期完成				
用途別科目	單位	數量	單價	預算數	說 明
0900 預備金				2,000,000	市庫負擔2,000,000元。
0901 第一預備金	年	1	2,000,000	2,000,000	第一預備金

新 北 市 議 會

歲 出 用 途 別 科 目 分 析 表

中 華 民 國 105 年 度

單 位：新 臺 幣 千 元

計畫名稱	合計	經 常 支 出						資 本 支 出					
		人事費	業務費	獎補助費	債務費	預備金	小計	人事費	業務費	設備及投資	獎補助費	預備金	小計
總 計	669,647	495,101	156,537	2,334		2,000	655,972			13,675			13,675
一般行政	220,255	151,917	68,092	246			220,255						
行政管理	199,556	151,917	47,393	246			199,556						
財產保養	20,699		20,699				20,699						
議事業務	433,717	343,184	88,445	2,088			433,717						
業務管理	38,888		36,800	2,088			38,888						
召開定期會	25,426	9,932	15,494				25,426						
召開臨時會	13,709	5,344	8,365				13,709						
法令研究	355,694	327,908	27,786				355,694						
一般建築及設備	13,675									13,675			13,675
建築及設備	13,675									13,675			13,675
第一預備金	2,000					2,000	2,000						
第一預備金	2,000					2,000	2,000						

新 北 市 議 會

資 本 支 出 分 析 表

中華民國105年度

單位：新臺幣千元

計畫名稱	合計	設 備 及 投 資								其他資本支出
		土地	房屋建築及設備	公共建設及設施	機械設備	運輸設備	資訊軟體設備	雜項設備	權利	
總 計	13,675		4,835			920	3,920	4,000		
一般建築及設備	13,675		4,835			920	3,920	4,000		
建築及設備	13,675		4,835			920	3,920	4,000		

新 北 市 議 會

人 事 費 分 析 表

中華民國105年度

單位：新臺幣元

類別	預算員額	全年度人事費												備註		
		民意代表待遇	政務人員待遇	法定編制人員待遇	約聘僱人員待遇	技工及工友待遇	獎金	其他給與	加班值班費	退休退職給付	退休離職儲金	保險	調待準備		合計	
民意代表	66	291,642,660					36,265,340	15,394,800							384,854,509	
正式員額	84			59,928,760			14,864,903	1,344,000							83,081,884	
職員	84			59,928,760			14,864,903	1,344,000							83,081,884	
約聘僱人員	20				8,137,920		1,017,240	320,000					501,120	1,062,720	11,039,000	
技工	7					2,802,240	817,320	112,000						413,717	4,145,277	
工友	7					2,600,220	758,398	112,000						383,880	3,854,498	
其他人事費									8,125,832						8,125,832	
全年總計	184	291,642,660		59,928,760	8,137,920	5,402,460	53,723,201	17,282,800	8,125,832				12,619,256	38,238,111	495,101,000	

新 北 市 議 會

約 聘 僱 人 員 費 用 分 析 表

中 華 民 國 105 年 度

單 位：新 臺 幣 元

款	項	目	節	科 目		約聘人員 (人*月)	約僱人員 (人*月)	全年度預算數	說 明 (詳列奉准文號及人數)	
				名稱及編號						
01				新北市議會主管				11,039,000	包括約聘僱人員待遇8,137,920元,年終工作獎金1,017,240元,休假補助320,000元,離職儲金501,120元,保險費1,062,720元。	
	001			5010010000 新北市議會				11,039,000		
		01		501010010100 一般行政				11,039,000		
			01	5101010010101 行政管理				11,039,000		
						20*12		8,137,920		約聘僱人員待遇
						20*1.5		1,017,240		年終工作獎金
						20		320,000		休假補助
						20*12		501,120		離職儲金
						20*12		1,062,720	保險費	

新 北 市 議 會

派 員 出 國 計 畫 預 算 總 表

中 華 民 國 105 年 度

單 位：新 臺 幣 千 元

類 別	本 年 度 計 畫 項 數	本 年 度 預 計 人 天	本 年 度 預 算 數	上 年 度 計 畫 項 數	上 年 度 核 定 人 天	上 年 度 預 算 數
考 察	2	11人x19天	1,500	2	11人x19天	1,240
訪 問						
開 會						
進 修						
研 究						
實 習						
合 計	2	11人x19天	1,500	2	11人x19天	1,240

新 北 市 議 會

派 員 出 國 計 畫 預 算 類 別 表 - 考 察 、 訪 問

中 華 民 國 105 年 度

單 位 ： 新 臺 幣 千 元

計畫名稱	擬前往國家	擬拜會機構	計畫內容	預計前往期間	預計天數	擬派人數	旅 費 預 算				歸屬預算科目	前3年內有無赴同一機構拜會	
							交通費	生活費	辦公費	合計		有/無	如有,說明其內容
一、考察													
派員赴日本考察市政經建文化建設等	日本	民間團體地方議會	文化經建、議事制度與運作	105年1月至105年12月	7	6	120	320	240	680	一般行政-行政管理	無	
本會行政人員赴歐美地區等考察	歐美地區	地方政府立法機關	了解地方制度及議事運作等	105年1月至105年12月	12	5	200	420	200	820	一般行政-行政管理	無	

新北市議會

派員赴大陸計畫預算類別表

中華民國105年度

單位：新臺幣千元

計畫名稱	擬前往地區	擬拜會機構	計畫內容	預計前往期間	預計天數	擬派人數	旅費預算				歸屬預算科目	前3年度內有無赴同一機構拜會	
							交通費	生活費	辦公費	合計		有/無	如有,說明其內容
一、考察													
派員赴大陸地區考察經建文化建設	大陸地區	民間團體	文化建設考察	105年1月至105年12月	6	5	115	266	19	400	一般行政-行政管理	無	

新 北 市 議 會

公 務 車 輛 明 細 表

中華民國105年度

單位：新臺幣元

業務計畫及 工作計畫名稱	車輛 數	車輛 種類	乘 客 人 數 (不 含 司 機)	購 置 年 月	汽 缸 總 排 氣 量 (立 方 公 分)	牌 照 稅 (全 年)	燃 料 使 用 費 (全 年)	油料費(全年)			養 護 費	車 輛 保 險 費	車 輛 檢 驗 費	備 註
								數 量 (公 升)	單 價 (元)	金 額				
		現有車輛												
一般行政 財產保養	1	小客車	4	09506	3500	28,220	8,640	834	27.0	22,518	25,500	26,000	750	9929-EX
一般行政 財產保養	1	小客車	4	09812	2400	11,230	6,180	1,668	27.0	45,036	51,000	40,000	450	7885-YM
一般行政 財產保養	2	小客貨車	8	09706	2400	22,460	12,360	3,336	27.0	90,072	102,000	5,830	900	9803-UT、9805- UT
一般行政 財產保養	1	小客貨車	8	10006	2200	11,230	6,180	1,668	27.0	45,036	34,000	2,915	450	0539-K7
一般行政 財產保養	1	小客貨車	8	10411	2000	11,230	6,180	1,668	27.0	45,036	8,500	2,915		
一般行政 財產保養	3	機車		08902	50		900	936	27.0	25,272	5,100	1,305		088-QFG、089- QFG、090-QFG
		新增車輛												
一般行政 財產保養	1	小客車	4	10507	2500	15,210	7,200	834	27.0	22,518	4,250	26,000		
		合計				99,580	47,640			295,488	230,350	104,965	2,550	

本頁空白

