

新北市議會主管

中華民國 106 年度

(自 106 年 1 月 1 日起至 106 年 12 月 31 日止)

(新北市議會主管)

單 位 預 算

(第 1 冊)

(法定版)

主辦會計人員 謝明珠

機關長官 蔣根煌

新 北 市 各 機 關 單 位 預 算 總 目 次

冊	別	編 號	機 關	別	編 號	機 關	別
第 1	冊	01001	新 北 市	議 會			
第 2	— 1	02101	新 北 市 政 府	秘 書 處			
第 2	— 2	02201	新 北 市 政 府	人 事 處			
第 2	— 3	02301	新 北 市 政 府	主 計 處	41900	統 籌 支 撥 科 目	
					42900		
					43900		
第 2	— 4	02401	新 北 市 政 府	政 風 處			
第 2	— 5	02501	新 北 市 政 府	研 究 發 展 考 核 委 員 會			
第 2	— 5 — 1	02511	新 北 市 政 府	資 訊 中 心			
第 2	— 6	02601	新 北 市 政 府	新 聞 局			
第 2	— 7	02701	新 北 市 政 府	法 制 局			
第 2	— 9 — 1	02901	新 北 市	板 橋 區 公 所			
第 2	— 9 — 2	02902	新 北 市	三 重 區 公 所			
第 2	— 9 — 3	02903	新 北 市	中 和 區 公 所			
第 2	— 9 — 4	02904	新 北 市	永 和 區 公 所			
第 2	— 9 — 5	02905	新 北 市	新 莊 區 公 所			
第 2	— 9 — 6	02906	新 北 市	新 店 區 公 所			
第 2	— 9 — 7	02907	新 北 市	樹 林 區 公 所			
第 2	— 9 — 8	02908	新 北 市	鶯 歌 區 公 所			
第 2	— 9 — 9	02909	新 北 市	三 峽 區 公 所			
第 2	— 9 — 10	02910	新 北 市	淡 水 區 公 所			
第 2	— 9 — 11	02911	新 北 市	汐 止 區 公 所			
第 2	— 9 — 12	02912	新 北 市	瑞 芳 區 公 所			
第 2	— 9 — 13	02913	新 北 市	土 城 區 公 所			
第 2	— 9 — 14	02914	新 北 市	蘆 洲 區 公 所			
第 2	— 9 — 15	02915	新 北 市	五 股 區 公 所			
第 2	— 9 — 16	02916	新 北 市	泰 山 區 公 所			
第 2	— 9 — 17	02917	新 北 市	林 口 區 公 所			
第 2	— 9 — 18	02918	新 北 市	深 坑 區 公 所			
第 2	— 9 — 19	02919	新 北 市	石 碇 區 公 所			
第 2	— 9 — 20	02920	新 北 市	坪 林 區 公 所			
第 2	— 9 — 21	02921	新 北 市	三 芝 區 公 所			
第 2	— 9 — 22	02922	新 北 市	石 門 區 公 所			
第 2	— 9 — 23	02923	新 北 市	八 里 區 公 所			
第 2	— 9 — 24	02924	新 北 市	平 溪 區 公 所			
第 2	— 9 — 25	02925	新 北 市	雙 溪 區 公 所			
第 2	— 9 — 26	02926	新 北 市	貢 寮 區 公 所			
第 2	— 9 — 27	02927	新 北 市	金 山 區 公 所			
第 2	— 9 — 28	02928	新 北 市	萬 里 區 公 所			

新 北 市 各 機 關 單 位 預 算 總 目 次

冊	別	編號	機 關	別	編號	機 關	別
第 3	冊	03001	新 北 市 政 府 民 政 局 及 所 屬		03012	新 北 市 政 府 殯 葬 管 理 處	
		03080	板 橋 戶 政 事 務 所		03081	三 重 戶 政 事 務 所	
		03082	中 和 戶 政 事 務 所		03083	新 莊 戶 政 事 務 所	
		03084	新 店 戶 政 事 務 所		03085	永 和 戶 政 事 務 所	
		03086	樹 林 戶 政 事 務 所		03087	鶯 歌 戶 政 事 務 所	
		03088	三 峽 戶 政 事 務 所		03089	汐 止 戶 政 事 務 所	
		03090	瑞 芳 戶 政 事 務 所		03091	淡 水 戶 政 事 務 所	
		03092	土 城 戶 政 事 務 所		03093	蘆 洲 戶 政 事 務 所	
		03094	五 股 戶 政 事 務 所		03095	泰 山 戶 政 事 務 所	
		03096	林 口 戶 政 事 務 所		03097	金 山 戶 政 事 務 所	
第 4	冊	04001	新 北 市 政 府 地 政 局		04051	板 橋 地 政 事 務 所	
		04052	新 莊 地 政 事 務 所		04053	新 店 地 政 事 務 所	
		04054	淡 水 地 政 事 務 所		04055	汐 止 地 政 事 務 所	
		04056	瑞 芳 地 政 事 務 所		04057	三 重 地 政 事 務 所	
		04058	中 和 地 政 事 務 所		04059	樹 林 地 政 事 務 所	
第 5	冊	05001	新 北 市 政 府 消 防 局				
第 6	冊	06001	新 北 市 政 府 財 政 局	06011	稅 捐 稽 徵 處		
第 7	冊	07001	新 北 市 政 府 教 育 局	07011	家 庭 教 育 中 心		
		07012	體 育 處				
第 8	冊	08001	新 北 市 政 府 文 化 局	08011	鶯 歌 陶 瓷 博 物 館		
		08012	十 三 行 博 物 館	08013	黃 金 博 物 館		
		08014	市 立 圖 書 館	08015	淡 水 古 蹟 博 物 館		
第 9	冊	09001	新 北 市 政 府 農 業 局	09011	動 物 保 護 防 疫 處		
		09012	綠 美 化 環 境 景 觀 處	09013	漁 業 及 漁 港 事 業 管 理 處		
第 10	冊	10001	新 北 市 政 府 經 濟 發 展 局	10011	市 場 處		
第 11	冊	11001	新 北 市 政 府 社 會 局	11011	新 北 市 政 府 社 會 救 助 金		
		11012	新 北 市 公 益 彩 券 盈 餘 分 配 基 金	11013	仁 愛 之 家		
		11014	八 里 愛 心 教 養 院	11015	家 庭 暴 力 暨 性 侵 害 防 治 中 心		
第 12	冊	12001	新 北 市 政 府 衛 生 局				
第 13	冊	13001	新 北 市 政 府 環 境 保 護 局				
第 14	冊	14001	新 北 市 政 府 工 務 局	14011	採 購 處		
		14012	違 章 建 築 拆 除 大 隊	14013	養 護 工 程 處		
		14014	新 建 工 程 處				

新北市各機關單位預算總目次

冊	別	編 號	機 關	別	編 號	機 關	別
第 15	冊	15001	新北市政府警察局及所屬	15011	板 橋 分 局		
		15012	海 山 分 局	15015	永 和 分 局		
		15016	三 重 分 局	15017	新 莊 分 局		
		15018	土 城 分 局	15019	新 店 分 局		
		15020	蘆 洲 分 局	15021	三 峽 分 局		
		15022	樹 林 分 局	15023	汐 止 分 局		
		15024	淡 水 分 局	15025	瑞 芳 分 局		
		15026	金 山 分 局	15027	刑 事 警 察 大 隊		
		15028	交 通 警 察 大 隊	15029	保 安 警 察 大 隊		
		15030	少 年 警 察 隊	15031	婦 幼 警 察 隊		
		15032	中 和 分 局				
第 16	冊	16001	新北市政府水利局	16011	高灘地工程管理處		
第 17	冊	17001	新北市政府交通局	17012	交通事件裁決處		
第 18	冊	18001	新北市政府勞工局	18011	就業服務處		
		18012	職業訓練中心	18013	勞動檢查處		
第 19	冊	19001	新北市政府原住民族行政局				
第 20	冊	20001	新北市政府城鄉發展局	20011	都市更新處		
第 21	冊	21001	新北市政府觀光旅遊局				
第 22	冊	22001	新北市政府客家事務局				
第 23	冊	23001	新北市政府捷運工程局				

新北市 106 年度總預算
市議會主管預算
目 次

01000. 市 議 會 主 管.....	1
01001. 市 議 會.....	13

新北市議會主管
預算總說明
中華民國 106 年度

一、現行法定職掌：

(一)機關主要職掌：議決市規章，議決市預算，議決市特別稅課、臨時稅課及附加稅課，議決市財產之處分，議決市政府組織自治條例及所屬事業機構組織自治條例，議決市政府提案事項，審議市決算之審核報告，議決市議員提案事項，接受人民請願，其他依法律或上級法規賦予之職權。

(二)內部分層業務：依本會組織自治條例規定，本會為審定議事日程及其他程序相關事項，設程序委員會。為審議懲戒案件，設紀律委員會。為審查議案，設第一至第六審查委員會及法規審查委員會。置秘書長 1 人，副秘書長 1 人；秘書長承議長之命，處理本會事務，並指揮監督所屬員工；副秘書長襄助秘書長處理本會事務。並設議事組、總務組、法制室、公共關係室、資訊室、秘書室、文書室、人事室及會計室，分別掌理有關事項。

二、前年度及上年度已過期間預算執行情形：

(一)前年度(104 年度)決算辦理概況：

1. 歲入：預算數 236,000 元，決算數 293,427 元，執行率為 124.33%。
2. 歲出：預算數 665,777,259 元，決算數 617,434,109 元（包括支付實現數 607,830,882 元，權責發生數 9,603,227 元），執行率為 92.74%。

(二)上年度(105 年度)已過期間預算執行情形：

1. 歲入：預算數 236,000 元，截至 105 年 6 月止執行數 174,403 元。
 - (1)罰款及賠償收入，執行數 10,367 元。
 - (2)規費收入共列 30,000 元，執行數 15,000 元。
 - (3)財產收入共列 206,000 元，執行數 149,036 元。
2. 歲出：預算數 669,647,280 元，截至 105 年 6 月止執行數 289,151,866 元。已召開定期會 1 次，臨時會 3 次，各類議案完成立法程序；以及監督市府 105 年度各項施政計畫。
 - (1)一般行政：預算數 220,255,280 元，執行數 88,758,961 元。
 - (2)議事業務：預算數 433,717,000 元，執行數 199,958,083 元。
 - (3)一般建築及設備：預算數 13,675,000 元，執行數 434,822 元。

新北市議會主管
預算總說明
中華民國 106 年度

(4)第一預備金:預算共列 2,000,000 元，執行數 0 元。

三、本年度施政計畫重點及預算提要：

(一)本年度計畫重點及預期績效：

依計畫本年召開定期會 2 次每次 70 日，每年審議總預算之定期會，會期屆滿而議案尚未議畢或有其他必要時，得應市長之要求，或由議長或議員三分之一以上連署，提經大會決議延長會期，延長之會期不得超過 10 日。如屬本會職權而有時間性之事項，經市長、議長或議員三分之一以上請求開會時，議長應於 10 日內召開臨時會，其會期包括例假日或停會在內，每次不得超過 10 日，每 12 個月不得多於 8 次。會期中除審議市府提案、議員提案及人民請願案，具體反映民意事項，有效解決市民認為不公平、不合理的事情外，另針對市府執行情形及未來施政方向，向市長及機關首長提出質詢，並要求市府辦理地方建設應興革之事項。

(二)本年度預算提要：

1. 歲入：本年度歲入預算共編列 241,000 元，其明細如下：

(1)規費收入共列 30,000 元，係為場地設施使用費 30,000 元。

(2)財產收入共列 211,000 元，包括利息收入 10,000 元，租金收入 161,000 元，廢舊物資售價 40,000 元。

2. 歲出：本年度歲出預算共編列 640,158,000 元，其中經常門預算 633,528,000 元，資本門預算 6,630,000 元，其明細如下：

(1)一般行政計畫預算共列 217,729,000 元，包括人事費 149,188,000 元，業務費 68,481,000 元，獎補助費 60,000 元。

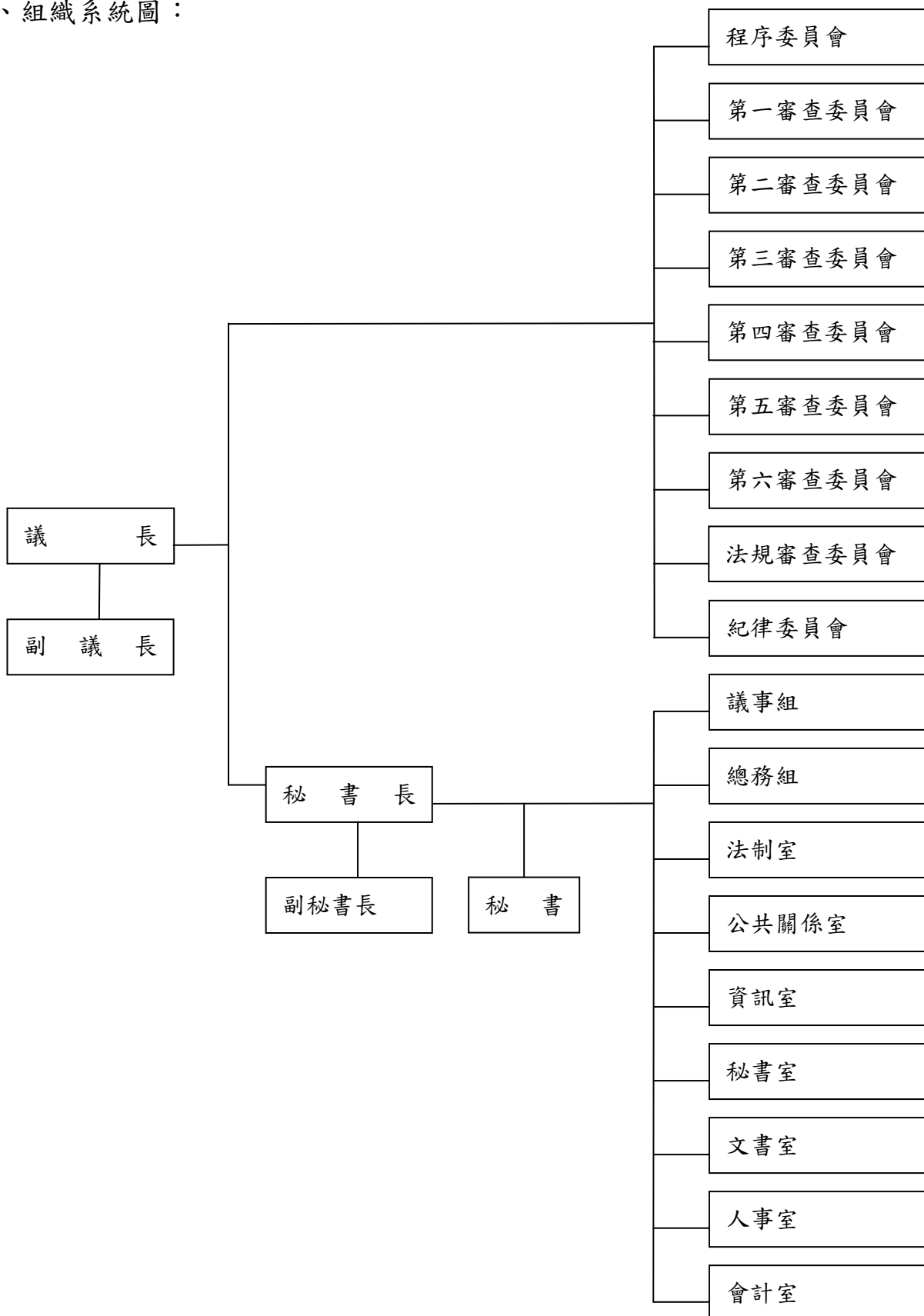
(2)議事業務計畫預算共列 413,799,000 元，包括人事費 322,654,000 元，業務費 89,153,000 元，獎補助費 1,992,000 元。

(3)一般建築及設備計畫預算共列 6,630,000 元，全為設備及投資。

(4)第一預備金計畫預算共列 2,000,000 元。

新北市議會主管
預算總說明
中華民國 106 年度

四、組織系統圖：



新 北 市 議 會 主 管

歲 入 來 源 別 預 算 表

中華民國106年度

單位：新臺幣千元

款	科 目			名稱及編號	本年度預算數			上年度 預算數	前年度 決算數	本年度與 上年度比較
	項	目	節		經常門	資本門	合計			
				總 計	241		241	236	293	5
03				6103000000000 罰款及賠償收入					88	
	01001			61030100100000 新 北 市 議 會					88	
			03	6103010010300 賠 償 收 入					88	
			03	6103010010303 一 般 賠 償 收 入					88	
04				6104000000000 規費收入	30		30	30	28	
	01001			61040100100000 新 北 市 議 會	30		30	30	28	
			02	6104010010200 使 用 規 費 收 入	30		30	30	28	
			05	6104010010205 場 地 設 施 使 用 費	30		30	30	28	
06				6106000000000 財產收入	211		211	206	177	5
	01001			61060100100000 新 北 市 議 會	211		211	206	177	5
			01	6106010010100 財 產 孳 息	171		171	172	160	-1
			01	6106010010101 利 息 收 入	10		10	20	8	-10
			05	6106010010105 租 金 收 入	161		161	152	151	9
			06	6106010010600 廢 舊 物 資 售 價	40		40	34	18	6
			01	6106010010601 廢 舊 物 資 售 價	40		40	34	18	6

新 北 市 議 會 主 管

歲 出 政 事 別 預 算 表

中 華 民 國 106 年 度

單 位：新 臺 幣 千 元

款	項	目	名稱及編號	本年度預算數			上年度 預算數	前年度 決算數	本年度與 上年度比較
				經常門	資本門	合計			
			總 計	633,528	6,630	640,158	669,647	617,434	-29,489
01			60100000000 政權行使支出	633,528	6,630	640,158	669,647	617,434	-29,489
	01001		601010010000 新 北 市 議 會	633,528	6,630	640,158	669,647	617,434	-29,489
		01	601010010100 一般行政	217,729		217,729	220,255	185,554	-2,526
		02	601010010200 議事業務	413,799		413,799	433,717	416,754	-19,918
		03	601010010300 一般建築及設備		6,630	6,630	13,675	15,127	-7,045
		04	601010010400 第一預備金	2,000		2,000	2,000		

新 北 市 議 會 主 管

歲 出 機 關 別 預 算 表

中華民國106年度

單位：新臺幣千元

款	項	目	節	名稱及編號	本年度預算數			上年度 預算數	前年度 決算數	本年度與 上年度比較
					經常門	資本門	合計			
				總計	633,528	6,630	640,158	669,647	617,434	-29,489
01				60100000000 新 北 市 議 會 主 管	633,528	6,630	640,158	669,647	617,434	-29,489
	01001			60100100000 新 北 市 議 會	633,528	6,630	640,158	669,647	617,434	-29,489
		01		601010010100 一般行政	217,729		217,729	220,255	185,554	-2,526
			01	6101010010101 行政管理	196,320		196,320	199,556	168,007	-3,236
			02	6101010010102 財產保養	21,409		21,409	20,699	17,547	710
		02		601010010200 議事業務	413,799		413,799	433,717	416,754	-19,918
			01	6101010010201 業務管理	42,532		42,532	38,888	29,248	3,644
			02	6101010010202 召開定期會	23,942		23,942	25,426	24,213	-1,484
			03	6101010010203 召開臨時會	12,925		12,925	13,709	9,000	-784
			04	6101010010204 法令研究	334,400		334,400	355,694	354,293	-21,294
		03		601010010300 一般建築及設備		6,630	6,630	13,675	15,127	-7,045
			01	6201010010301 建築及設備		6,630	6,630	13,675	15,127	-7,045
		04		601010010400 第一預備金	2,000		2,000	2,000		
			01	6101010010401 第一預備金	2,000		2,000	2,000		

本頁空白

新北市議會主管
歲出用途別科目分析表

中華民國106年度

單位：新臺幣千元

科 目				合計	經 常			
款	項	目	節		名稱	人事費	業務費	獎補助費
				總 計	640,158	471,842	157,634	2,052
01				新北市議會主管	640,158	471,842	157,634	2,052
	001			新北市議會	640,158	471,842	157,634	2,052
		01		一般行政	217,729	149,188	68,481	60
			01	行政管理	196,320	149,188	47,072	60
			02	財產保養	21,409		21,409	
		02		議事業務	413,799	322,654	89,153	1,992
			01	業務管理	42,532		40,540	1,992
			02	召開定期會	23,942	9,332	14,610	
			03	召開臨時會	12,925	5,024	7,901	
			04	法令研究	334,400	308,298	26,102	
		03		一般建築及設備	6,630			
			01	建築及設備	6,630			
		04		第一預備金	2,000			
			01	第一預備金	2,000			

新北市議會主管
歲出用途別科目分析表

中華民國106年度

單位：新臺幣千元

支 出			資 本 支 出				
債務費	預備金	小計	業務費	設備及投資	獎補助費	預備金	小計
	2,000	633,528		6,630			6,630
	2,000	633,528		6,630			6,630
	2,000	633,528		6,630			6,630
		217,729					
		196,320					
		21,409					
		413,799					
		42,532					
		23,942					
		12,925					
		334,400					
				6,630			6,630
				6,630			6,630
	2,000	2,000					
	2,000	2,000					

**新北市議會主管
歲出人事費彙計表**

中華民國106年度

單位：新臺幣元

科 目		預 算 員 額											退休人員	
款	項	名 稱	民意代表	職 員						技 工	駕 駛	工 友		合 計
				正式員額				臨時編制	約聘僱人員					
				職員	教員	警察人員	消防人員							
		總 計	62	84					19	7		7	179	
01		新北市議會主管	62	84					19	7		7	179	
	01001	新北市議會	62	84					19	7		7	179	

**新北市議會主管
歲出人事費彙計表**

中華民國106年度

單位：新臺幣元

全 年 度 人 事 費													備註	
民意代表待遇	政務人員待遇	法定編制人員待遇	約聘僱人員待遇	技工及工友待遇	獎金	其他給與	加班值班費	退休退職給付	退休離職儲金	保險	調待準備	合計		
274,042,260		60,159,100	7,731,024	5,402,460	52,204,964	16,339,600	8,136,069		11,898,391	35,928,132		471,842,000		
274,042,260		60,159,100	7,731,024	5,402,460	52,204,964	16,339,600	8,136,069		11,898,391	35,928,132		471,842,000		
274,042,260		60,159,100	7,731,024	5,402,460	52,204,964	16,339,600	8,136,069		11,898,391	35,928,132		471,842,000		

新北市議會主管 資本支出分析總表

中華民國106年度

單位：新臺幣千元

機關名稱	合計	設 備 及 投 資								其他資本支出	
		土地	房屋建築及設備	公共建設及設施	機械設備	運輸設備	資訊軟硬體設備	雜項設備	權利		投資
新 <u>北</u> 市議會主管	6,630						2,030	4,600			
新 <u>北</u> 市議會	6,630						2,030	4,600			

新北市議會

中華民國 106 年度

(自 106 年 1 月 1 日起至 106 年 12 月 31 日止)

單 位 預 算

主辦會計人員 謝明珠

機關長官 蔣根煌

新北市議會
預算總說明
中華民國 106 年度

一、現行法定職掌：

- (一)機關主要職掌：議決市規章，議決市預算，議決市特別稅課、臨時稅課及附加稅課，議決市財產之處分，議決市政府組織自治條例及所屬事業機構組織自治條例，議決市政府提案事項，審議市決算之審核報告，議決市議員提案事項，接受人民請願，其他依法律或上級法規賦予之職權。
- (二)內部分層業務：依本會組織自治條例規定，本會為審定議事日程及其他程序相關事項，設程序委員會。為審議懲戒案件，設紀律委員會。為審查議案，設第一至第六審查委員會及法規審查委員會。置秘書長 1 人，副秘書長 1 人；秘書長承議長之命，處理本會事務，並指揮監督所屬員工；副秘書長襄助秘書長處理本會事務。並設議事組、總務組、法制室、公共關係室、資訊室、秘書室、文書室、人事室及會計室，分別掌理有關事項。

二、前年度及上年度已過期間預算執行情形：

(一) 前年度(104 年度)決算辦理概況：

1. 歲入:預算數 236,000 元，決算數 293,427 元，執行率為 124.33%。
2. 歲出:預算數 665,777,259 元，決算數 617,434,109 元(包括支付實現數 607,830,882 元，權責發生數 9,603,227 元)，執行率為 92.74%。

(二) 上年度(105 年度)已過期間預算執行情形：

1. 歲入:預算數 236,000 元，截至 105 年 6 月止執行數 174,403 元。
 - (1)罰款及賠償收入，執行數 10,367 元。
 - (2)規費收入共列 30,000 元，執行數 15,000 元。
 - (3)財產收入共列 206,000 元，執行數 149,036 元。
2. 歲出:預算數預算數 669,647,280 元，截至 105 年 6 月止執行數 289,151,866 元。已召開定期會 1 次，臨時會 3 次，各類議案完成立法程序；以及監督市府 105 年度各項施政計畫。
 - (1)一般行政:預算數 220,255,280 元，執行數 88,758,961 元。
 - (2)議事業務:預算數 433,717,000 元，執行數 199,958,083 元。

新北市議會
預算總說明
中華民國 106 年度

(3) 一般建築及設備:預算數 13,675,000 元,執行數 434,822 元。

(4) 第一預備金:預算共列 2,000,000 元,執行數 0 元。

三、本年度施政計畫重點及預算提要：

(一) 本年度計畫重點及預期績效：

依計畫本年召開定期會 2 次每次 70 日,每年審議總預算之定期會,會期屆滿而議案尚未議畢或有其他必要時,得應市長之要求,或由議長或議員三分之一以上連署,提經大會決議延長會期,延長之會期不得超過 10 日。如屬本會職權而有時間性之事項,經市長、議長或議員三分之一以上請求開會時,議長應於 10 日內召開臨時會,其會期包括例假日或停會在內,每次不得超過 10 日,每 12 個月不得多於 8 次。會期中除審議市府提案、議員提案及人民請願案,具體反映民意事項,有效解決市民認為不公平、不合理的事情外,另針對市府執行情形及未來施政方向,向市長及機關首長提出質詢,並要求市府辦理地方建設應興革之事項。

(二) 本年度預算提要：

1. 歲入：本年度歲入預算共編列 241,000 元,其明細如下：

(1) 規費收入共列 30,000 元,係為場地設施使用費 30,000 元。

(2) 財產收入共列 211,000 元,包括利息收入 10,000 元,租金收入 161,000 元,廢舊物資售價 40,000 元。

2. 歲出：本年度歲出預算共編列 640,158,000 元,其中經常門預算 633,528,000 元,資本門預算 6,630,000 元,其明細如下：

(1) 一般行政計畫預算共列 217,729,000 元,包括人事費 149,188,000 元,業務費 68,481,000 元,獎補助費 60,000 元。

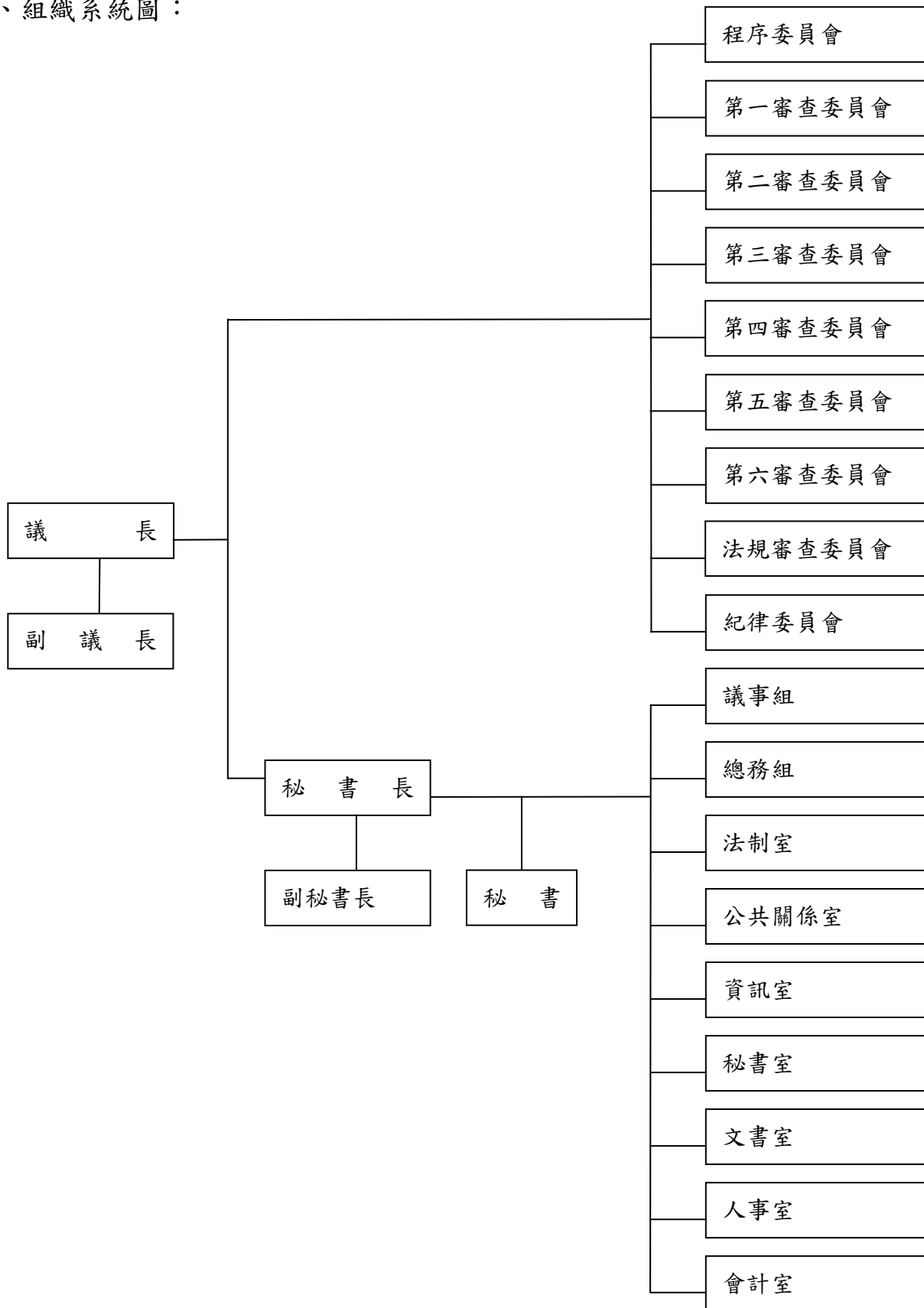
(2) 議事業務計畫預算共列 413,799,000 元,包括人事費 322,654,000 元,業務費 89,153,000 元,獎補助費 1,992,000 元。

(3) 一般建築及設備計畫預算共列 6,630,000 元,全為設備及投資。

(4) 第一預備金計畫預算共列 2,000,000 元。

新 北 市 議 會
預 算 總 說 明
中 華 民 國 106 年 度

四、組織系統圖：



新北市議會
預算總說明
中華民國 106 年度

五、員額編制表：

職	稱	員	額				
議	長		1				
副	議	長	1				
議		員	64				
秘	書	長	1				
副	秘	書	長	1			
專	門	委	員	7			
秘		書	6				
議	事	組	主	任	1		
總	務	組	主	任	1		
法	制	室	主	任	1		
公	共	關	係	室	主	任	1
資	訊	室	主	任	1		
秘	書	室	主	任	1		
文	書	室	主	任	1		
人	事	室	主	任	1		
會	計	室	主	任	1		
專				員	8		
高	級	分	析	師	1		
組				員	27		
設		計		師	2		
技				士	1		
技		術		員	1		
助		理		員	9		
辦		事		員	1		
書				記	3		
駐	衛		警	察	7		
技				工	7		
工				友	7		
合	計	議	員	66			
		職 員 (含 駐 衛 警 察)		84			
		技 工 及 工 友		14			

新 北 市 議 會

預 算 總 說 明

中 華 民 國 106 年 度

員 額 編 制 表

類 別	法定編制員額	本年度預算員額	上年度預算員額	與上年度預算 員額比較增減
民意代表	66	62	66	-4
職員	84	84	84	
教員				
警察人員				
消防人員				
類 別	設置基準員額	本年度預算員額	上年度預算員額	與上年度預算 員額比較增減
技工	7	7	7	
駕駛				
工友	7	7	7	

新 北 市 議 會

歲 入 來 源 別 預 算 表

中華民國106年度

單位：新臺幣千元

款	科 目			本年度 預算數	上年度 預算數	前年度 決算數	本年度與 上年度比較	說明及法令依據
	項	目	節					
				241	236	293	5	
			總 計					
				241	236	293	5	
			經常門合計					
03			6103000000000			88		
			罰款及賠償收入					
	01001		61030100100000			88		
			新 北 市 議 會					
		03	6103010010300			88		
			賠 償 收 入					
		03	6103010010303			88		
			一 般 賠 償 收 入					
04			6104000000000	30	30	28		
			規費收入					
	01001		61040100100000	30	30	28		
			新 北 市 議 會					
		02	6104010010200	30	30	28		
			使 用 規 費 收 入					
		05	6104010010205	30	30	28		
			場 地 設 施 使 用 費					
06			6106000000000	211	206	177	5	
			財產收入					
	01001		61060100100000	211	206	177	5	
			新 北 市 議 會					
		01	6106010010100	171	172	160	-1	
			財 產 孳 息					
		01	6106010010101	10	20	8	-10	
			利 息 收 入					
		05	6106010010105	161	152	151	9	
			租 金 收 入					
		06	6106010010600	40	34	18	6	
			廢 舊 物 資 售 價					
		01	6106010010601	40	34	18	6	
			廢 舊 物 資 售 價					

新 北 市 議 會

歲 出 機 關 別 預 算 表

中華民國106年度

單位：新臺幣千元

款	科 目			名稱及編號	本年度 預算數	上年度 預算數	前年度 決算數	本年度與 上年度比較	增減說明
	項	目	節						
				總計	640,158	669,647	617,434	-29,489	
01				60100000000 新北市議會主管	640,158	669,647	617,434	-29,489	
	01001			60100100000 新北市議會	640,158	669,647	617,434	-29,489	
				經常門合計	633,528	655,972	602,307	-22,444	
		01		601010010100 一般行政	217,729	220,255	185,554	-2,526	
			01	6101010010101 行政管理	196,320	199,556	168,007	-3,236	
			02	6101010010102 財產保養	21,409	20,699	17,547	710	
		02		601010010200 議事業務	413,799	433,717	416,754	-19,918	
			01	6101010010201 業務管理	42,532	38,888	29,248	3,644	
			02	6101010010202 召開定期會	23,942	25,426	24,213	-1,484	
			03	6101010010203 召開臨時會	12,925	13,709	9,000	-784	
			04	6101010010204 法令研究	334,400	355,694	354,293	-21,294	
		04		601010010400 第一預備金	2,000	2,000			
			01	6101010010401 第一預備金	2,000	2,000			
				資本門合計	6,630	13,675	15,127	-7,045	
		03		601010010300 一般建築及設備	6,630	13,675	15,127	-7,045	
			01	6201010010301 建築及設備	6,630	13,675	15,127	-7,045	

新 北 市 議 會

歲 入 項 目 說 明 提 要 與 預 算 明 細 表

經常門

中華民國106年度

單位：新臺幣元

來源別子目及細目與編號	6104010010205 使用規費收入-場地設施使用費	承辦單位	新北市議會	預算金額	30千元
歲入項目說明	一、項目內容：場地使用費收入。				
	二、法令依據：新北市議會場地使用收費管理辦法。				
科目名稱及編號	單位	數量	單價	預算數	說明及收入依據
6104010010200 使用規費收入				30,000	
6104010010205 場地設施使用費	年	1	30,000	30,000	新北市議會場地使用費收入

新 北 市 議 會

歲 入 項 目 說 明 提 要 與 預 算 明 細 表

經常門

中華民國106年度

單位：新臺幣元

來源別子目及細目與編號	6106010010101 財產孳息-利息收入	承辦單位	新北市議會	預算金額	10千元
歲入項目說明	一、項目內容：保管金及專戶存款利息收入。				
	二、法令依據：按專戶存款利率計算。				
科目名稱及編號	單位	數量	單價	預算數	說明及收入依據
6106010010100 財產孳息				10,000	
6106010010101 利息收入	年	1	10,000	10,000	保管金及專戶存款利息收入

新 北 市 議 會

歲 入 項 目 說 明 提 要 與 預 算 明 細 表

經常門

中華民國106年度

單位：新臺幣元

來源別子目及細目與編號	6106010010105 財產孳息-租金收入	承辦單位	新北市議會	預算金額	161千元
歲入項目說明	一、項目內容：美髮部場地租金收入。				
	二、法令依據：新北市議會房屋租賃契約。				
科目名稱及編號	單位	數量	單價	預算數	說明及收入依據
6106010010100 財產孳息				161,000	
6106010010105 租金收入	年	1	161,000	161,000	美髮部場地租金收入 (13,400元/月x12月=160,800元，配合預算調整200元至千元)

新 北 市 議 會

歲 入 項 目 說 明 提 要 與 預 算 明 細 表

經常門

中華民國106年度

單位：新臺幣元

來源別子目及細目與編號	6106010010601 廢舊物資售價-廢舊物資售價	承辦單位	新北市議會	預算金額	40千元
歲入項目說明	一、項目內容：變賣報廢公有財產收入。				
	二、法令依據：行政院頒訂「各機關奉准報廢財產之變賣及估價作業程序」。				
科目名稱及編號	單位	數量	單價	預算數	說明及收入依據
6106010010600 廢舊物資售價				40,000	
6106010010601 廢舊物資售價				40,000	
	年	1	40,000	40,000	變賣報廢公有財產收入

新 北 市 議 會

歲 出 計 畫 說 明 提 要 與 各 項 費 用 明 細 表

經常門

中華民國106年度

單位：新臺幣元

業務計畫及工作計畫 名稱與編號	6101010010101 一般行政-行政管理	承辦 單位	新北市議會	預算 金額	196,320千元
歲 出 計 畫 說 明	一、計畫內容：辦理一般業務，配合各組室需要，採購及供應財物，充實圖書資訊，加強健身中心管理，增進議員及員工身心健康。				
	二、預期成果：如期完成				
用途別科目	單位	數量	單價	預算數	說 明
0100 人事費				149,188,000	市庫負擔196,320,000元。
0103 法定編制人員待遇	年	1	60,159,100	60,159,100	法定編制人員薪津
0104 約聘僱人員待遇	人*月	19*12	33,908	7,731,024	五等約僱人員薪津
0105 技工及工友待遇	年	1	2,802,240	2,802,240	技工薪津(技工3人、駕駛4人)
0105 技工及工友待遇	年	1	2,600,220	2,600,220	工友薪津(7人)
0111 獎金	年	1	15,407,128	15,407,128	職員考績及年終工作獎金
0111 獎金	人*月	19*1.5	33,908	966,378	五等約僱人員獎金
0111 獎金	年	1	817,320	817,320	技工考績及年終工作獎金
0111 獎金	年	1	758,398	758,398	工友考績及年終工作獎金
0121 其他給與	人	84	16,000	1,344,000	職員休假補助費
0121 其他給與	人	19	16,000	304,000	五等約僱人員休假補助費
0121 其他給與	人	7	16,000	112,000	技工休假補助費
0121 其他給與	人	7	16,000	112,000	工友休假補助費
0121 其他給與	人*月	62*12	150	111,600	議員福利互助政府補助部分
0131 加班值班費	年	1	5,000,000	5,000,000	員工加班費
0131 加班值班費	年	1	3,136,069	3,136,069	不休假加班費
0142 退休離職儲金	年	1	601,591	601,591	退撫基金提撥等
0142 退休離職儲金	人*月	19*12	2,088	476,064	五等約僱人員離職儲金

新 北 市 議 會

歲 出 計 畫 說 明 提 要 與 各 項 費 用 明 細 表

經常門

中華民國106年度

單位：新臺幣元

用途別科目	單位	數量	單價	預算數	說 明
0142 退休離職儲金	人*月	496*12	1,818	10,820,736	議員公費助理勞退準備金
0151 保險	年	1	5,772,478	5,772,478	議員健保費
0151 保險	年	1	6,050,570	6,050,570	職員保險費
0151 保險	人*月	19*12	4,343	990,204	五等約僱人員保險費
0151 保險	年	1	312,696	312,696	技工保險費
0151 保險	年	1	285,768	285,768	工友保險費
0151 保險	人*月	496*12	3,783	22,516,416	議員公費助理保險費
0200 業務費				47,072,000	
0201 教育訓練費	年	1	300,000	300,000	職工進修經費
0201 教育訓練費	年	1	700,000	700,000	議員、職工訓練費及員工協助方案費用
0202 水電費	月	12	35,000	420,000	水費
0202 水電費	月	12	625,000	7,500,000	電費
0202 水電費	月	12	7,000	84,000	天然液化石油氣
0203 通訊費	月	12	316,250	3,795,000	電信費
0203 通訊費	月	12	31,000	372,000	郵資
0214 其他業務租金	人*月	2*12	6,000	144,000	議長及副議長車庫租金
0214 其他業務租金	年	1	1,800,000	1,800,000	公務車租金
0249 臨時人員酬金	年	1	712,575	712,575	臨時雇工薪資、保險費、退職準備及年終工作獎金
0249 臨時人員酬金	年	1	1,241,667	1,241,667	特殊專長人員報酬經費
0271 物品	年	1	990,000	990,000	購置資訊用品、報費、雜誌費、法規審查委員會開會資料及有線電視收視費
0271 物品	年	1	2,000,358	2,000,358	購置文具用品、紙張、印刷品及相關會議用品
0271 物品	年	1	300,000	300,000	本會公共空間視覺藝術展覽經費
0279 一般事務費	人	179	2,000	358,000	文康活動費

新 北 市 議 會

歲 出 計 畫 說 明 提 要 與 各 項 費 用 明 細 表

經常門

中華民國106年度

單位：新臺幣元

用途別科目	單位	數量	單價	預算數	說 明
0279 一般事務費	年	1	1,770,000	1,770,000	員工工作服
0279 一般事務費	年	1	140,000	140,000	警衛隊服裝配件經費
0279 一般事務費	年	1	2,500,000	2,500,000	議會聯誼會經費
0279 一般事務費	年	1	3,000,000	3,000,000	處理救災防護或重大事件獎勵及傷亡慰問金
0279 一般事務費	年	1	304,000	304,000	主管健康檢查費
0279 一般事務費	年	1	1,100,000	1,100,000	開會期間列席人員逾時餐點費
0279 一般事務費	年	1	1,100,000	1,100,000	召開各項會議逾時餐點費
0279 一般事務費	年	1	1,000,000	1,000,000	本市與國外姊妹市及外交部安排來賓接待經費
0279 一般事務費	年	1	6,000,000	6,000,000	議長盃龍舟競賽活動經費
0279 一般事務費	年	1	2,100,000	2,100,000	月曆桌曆筆記本印製品購置經費
0291 國內旅費	年	1	500,000	500,000	員工出差旅費
0293 國外旅費	年	1	1,900,000	1,900,000	奉派參加國外考察旅費
0294 運費	年	1	150,000	150,000	文件及物品運費
0298 特別費	月	12	200,000	2,400,000	議長特別費
0298 特別費	月	12	140,000	1,680,000	副議長特別費
0298 特別費	月	12	39,700	476,400	秘書長特別費
0298 特別費	月	12	19,500	234,000	副秘書長特別費
0400 獎補助費				60,000	
0456 獎勵及慰問	人*節	10*3	2,000	60,000	退休(職)人員三節慰問金

新 北 市 議 會

歲 出 計 畫 說 明 提 要 與 各 項 費 用 明 細 表

經常門

中華民國106年度

單位：新臺幣元

業務計畫及工作計畫 名稱與編號	6101010010102 一般行政-財產保養	承辦 單位	新北市議會	預算 金額	21,409千元
歲出計畫說明	一、計畫內容：加強車輛管理維護整修、辦公廳舍內外與議事廳周圍環境衛生及本會議員會館環境養護，以配合開會及辦公需要提高工作效率。 二、預期成果：如期完成				
用途別科目	單位	數量	單價	預算數	說 明
0200 業務費				21,409,000	市庫負擔21,409,000元。
0213 資訊服務費	年	1	2,500,000	2,500,000	網路相關系統升級更新及操作維護費
0213 資訊服務費	年	1	650,000	650,000	電腦機房主機、通訊及相關設備維護費
0213 資訊服務費	年	1	200,000	200,000	網路相關設備維護費
0213 資訊服務費	年	1	200,000	200,000	個人電腦及週邊設備維護費
0213 資訊服務費	年	1	1,680,000	1,680,000	各類資訊軟體升級更新及維護費
0221 稅捐及規費	年	1	39,000	39,000	汽機車燃料使用費(詳公務車輛明細表)
0221 稅捐及規費	年	1	71,360	71,360	汽車牌照稅(詳公務車輛明細表)
0221 稅捐及規費	年	1	1,800	1,800	汽車定期檢驗費(詳公務車輛明細表)
0231 保險費	年	1	65,000	65,000	廳舍火災及第三人意外責任險保險費
0231 保險費	年	1	104,533	104,533	汽機車保險費(詳公務車輛明細表)
0271 物品	年	1	1,200,321	1,200,321	影印機、傳真機及印表機等耗材
0271 物品	年	1	284,544	284,544	汽機車油料費(詳公務車輛明細表)

新 北 市 議 會

歲 出 計 畫 說 明 提 要 與 各 項 費 用 明 細 表

經常門

中華民國106年度

單位：新臺幣元

用途別科目	單位	數量	單價	預算數	說 明
0279 一般事務費	年	1	3,600,000	3,600,000	各辦公廳舍清潔及會館環境衛生維護費
0279 一般事務費	年	1	2,000,000	2,000,000	花木植栽及養護費
0281 房屋建築養護費	年	1	1,000,000	1,000,000	議事廳、會館及辦公廳舍修繕費
0282 車輛及辦公器具養護費	人*年	179*1	1,048	187,592	辦公器具養護費
0282 車輛及辦公器具養護費	年	1	221,850	221,850	汽機車養護費(詳公務車輛明細表)
0283 設施及機械設備養護費	年	1	180,000	180,000	審查會、會議室麥克風系統及其他擴音設備等維護費
0283 設施及機械設備養護費	年	1	1,300,000	1,300,000	議事廳麥克風音響設備系統及電子看板維護費
0283 設施及機械設備養護費	年	1	200,000	200,000	各種慶典旗幟、燈飾設備及維護費
0283 設施及機械設備養護費	年	1	540,000	540,000	冷氣中央監控系統維護費
0283 設施及機械設備養護費	年	1	380,000	380,000	電話總機維護費及話機清潔費
0283 設施及機械設備養護費	年	1	200,000	200,000	會史館、多媒體簡報燈泡、鏡頭維護費
0283 設施及機械設備養護費	年	1	1,200,000	1,200,000	空調設備與大樓機電系統維護費
0283 設施及機械設備養護費	年	1	900,000	900,000	電器、照明設備及電機等保養維護費
0283 設施及機械設備養護費	年	1	1,000,000	1,000,000	辦公廳舍設備及消防、保全系統維護費
0283 設施及機械設備養護費	年	1	840,000	840,000	議事廳數位攝影系統維護費
0283 設施及機械設備養護費	年	1	563,000	563,000	議事廳影音管理系統設備維護費
0283 設施及機械設備養護費	年	1	100,000	100,000	文康運動器材維護費

新 北 市 議 會

歲 出 計 畫 說 明 提 要 與 各 項 費 用 明 細 表

經常門

中華民國106年度

單位：新臺幣元

業務計畫及工作計畫 名稱與編號	6101010010201 議事業務-業務管理	承辦 單位	新北市議會	預算 金額	42,532千元
歲 出 計 畫 說 明	一、計畫內容：辦理各項議事業務，進行各項地方經建考察，並參與地方各項活動。				
	二、預期成果：如期完成				
用途別科目	單位	數量	單價	預算數	說 明
0200 業務費				40,540,000	市庫負擔42,532,000元。
0279 一般事務費	年	1	1,860,000	1,860,000	國內經建考察經費
0279 一般事務費	年	1	620,000	620,000	議會週年及年節活動經費
0279 一般事務費	年	1	300,000	300,000	議員參加各類體育活動經費
0279 一般事務費	年	1	860,000	860,000	各種比賽經費(市內1次、市外2次)
0279 一般事務費	班*年	4000*1	1,000	4,000,000	市內國中、國小畢業生獎狀獎品經費
0279 一般事務費	年	1	500,000	500,000	慈善機構慰問經費
0279 一般事務費	年	1	1,000,000	1,000,000	印製及登錄會議紀錄、議事錄電子書費
0279 一般事務費	年	1	300,000	300,000	市政建設公聽會經費
0279 一般事務費	年	1	2,000,000	2,000,000	主辦議長盃及協辦各項活動經費
0279 一般事務費	年	1	2,000,000	2,000,000	其他縣市人員蒞臨訪問觀摩接待經費
0279 一般事務費	年	1	1,000,000	1,000,000	本市各機關團體觀摩本會之組織及運作經費
0279 一般事務費	年	1	5,600,000	5,600,000	委員會各項活動業務費及資料整理費
0279 一般事務費	年	1	16,000,000	16,000,000	各種聯繫及業務協調經費
0279 一般事務費	年	1	4,500,000	4,500,000	主辦106年全國地方議會議長

新 北 市 議 會

歲 出 計 畫 說 明 提 要 與 各 項 費 用 明 細 表

經常門

中華民國106年度

單位：新臺幣元

用途別科目	單位	數量	單價	預算數	說 明
0400 獎補助費				1,992,000	盃桌球錦標賽經費
0417 對國內團體之捐助	月	12	166,000	1,992,000	黨團補助費(3x20,000元+53人x2,000元=166,000元/月)

新 北 市 議 會

歲 出 計 畫 說 明 提 要 與 各 項 費 用 明 細 表

經常門

中華民國106年度

單位：新臺幣元

業務計畫及工作計畫 名稱與編號	6101010010202 議事業務-召開定期會	承辦 單位	新北市議會	預算 金額	23,942千元
歲 出 計 畫 說 明	一、計畫內容：依地方制度法之規定，每6個月召開一次定期會。				
	二、預期成果：如期完成				
用途別科目	單位	數量	單價	預算數	說 明
0100 人事費				9,332,000	市庫負擔23,942,000元。 定期會議員開會出席費
0121 其他給與	人*日	62*150	1,000	9,300,000	
0121 其他給與	人*日	8*4	1,000	32,000	程序委員會開會出席費
0200 業務費				14,610,000	
0279 一般事務費	人*日	62*150	1,000	9,300,000	定期會議員開會交通費
0279 一般事務費	人*日	62*150	450	4,185,000	定期會議員開會膳食費
0279 一般事務費	人*日	8*4	1,000	32,000	程序委員會開會交通費
0279 一般事務費	人*日	8*4	450	14,400	程序委員會開會膳食費
0279 一般事務費	日	154	7,000	1,078,000	定期會開會費
0279 一般事務費	式	1	600	600	配合用途別科目調整至千元

新 北 市 議 會

歲 出 計 畫 說 明 提 要 與 各 項 費 用 明 細 表

經常門

中華民國106年度

單位：新臺幣元

業務計畫及工作計畫 名稱與編號	6101010010203 議事業務-召開臨時會	承辦 單位	新北市議會	預算 金額	12,925千元
歲 出 計 畫 說 明	一、計畫內容：依地方制度法之規定，召開臨時會。				
	二、預期成果：如期完成				
用途別科目	單位	數量	單價	預算數	說 明
0100 人事費				5,024,000	市庫負擔12,925,000元。
0121 其他給與	人*日	62*80	1,000	4,960,000	臨時會議員開會出席費
0121 其他給與	人*日	8*8	1,000	64,000	程序委員會開會出席費
0200 業務費				7,901,000	
0279 一般事務費	人*日	62*80	1,000	4,960,000	臨時會議員開會交通費
0279 一般事務費	人*日	62*80	450	2,232,000	臨時會議員開會膳食費
0279 一般事務費	人*日	8*8	1,000	64,000	程序委員會開會交通費
0279 一般事務費	人*日	8*8	450	28,800	程序委員會開會膳食費
0279 一般事務費	日	88	7,000	616,000	臨時會開會費
0279 一般事務費	式	1	200	200	配合用途別科目調整至千元

新 北 市 議 會

歲 出 計 畫 說 明 提 要 與 各 項 費 用 明 細 表

經常門

中華民國106年度

單位：新臺幣元

業務計畫及工作計畫 名稱與編號	6101010010204 議事業務-法令研究	承辦 單位	新北市議會	預算 金額	334,400千元
歲 出 計 畫 說 明	一、計畫內容：依地方民意代表費用支給及村里長事務補助費補助條例，編列相關經費。				
	二、預期成果：如期完成				
用途別科目	單位	數量	單價	預算數	說 明
0100 人事費				308,298,000	市庫負擔334,400,000元。
0101 民意代表待遇	人*月	1*12	190,500	2,286,000	議長研究費
0101 民意代表待遇	人*月	1*12	165,855	1,990,260	副議長研究費
0101 民意代表待遇	人*月	60*12	126,675	91,206,000	議員研究費
0101 民意代表待遇	人*月	62*12	240,000	178,560,000	議員公費助理費
0111 獎金	年	1	11,935,740	11,935,740	議長、副議長、議員春節慰勞金
0111 獎金	人*月	62*1.5	240,000	22,320,000	議員公費助理春節慰勞金
0200 業務費				26,102,000	
0279 一般事務費	人*月	62*12	20,000	14,880,000	議員為民服務費
0279 一般事務費	人*年	62*1	15,000	930,000	議員保險費
0279 一般事務費	人*年	62*1	16,000	992,000	議員健康檢查費
0293 國外旅費	人*年	62*1	150,000	9,300,000	議員出國考察費

新 北 市 議 會

歲 出 計 畫 說 明 提 要 與 各 項 費 用 明 細 表

資本門

中華民國106年度

單位：新臺幣元

業務計畫及工作計畫 名稱與編號	6201010010301 一般建築及設備-建築及設備	承辦 單位	新北市議會	預算 金額	6,630千元
歲 出 計 畫 說 明	一、計畫內容：汰換各組室電腦、議事資訊相關設備、辦公廳內部更新及增(汰)購設備等經費。				
	二、預期成果：如期完成				
用途別科目	單位	數量	單價	預算數	說 明
0300 設備及投資				6,630,000	市庫負擔6,630,000元。
0306 資訊軟硬體設備費	年	1	600,000	600,000	購置伺服器主機及週邊設備
0306 資訊軟硬體設備費	年	1	260,000	260,000	汰換各組室電腦及資訊相關設備
0306 資訊軟硬體設備費	年	1	420,000	420,000	汰換建置本會機房及網路相關設施
0306 資訊軟硬體設備費	年	1	400,000	400,000	汰換建置資訊安全相關防護設備
0306 資訊軟硬體設備費	年	1	350,000	350,000	辦公室套裝軟體更新
0319 雜項設備費	年	1	500,000	500,000	圖書館擴充典藏資料
0319 雜項設備費	年	1	2,000,000	2,000,000	辦公廳內部裝修及增加、汰換家具設備
0319 雜項設備費	年	1	300,000	300,000	汰購體育活動及文康設備
0319 雜項設備費	年	1	1,500,000	1,500,000	增購及汰換辦公事務機具
0319 雜項設備費	年	1	300,000	300,000	議事廳控播系統UPS不斷電主機汰換

新 北 市 議 會

歲 出 計 畫 說 明 提 要 與 各 項 費 用 明 細 表

經常門

中華民國106年度

單位：新臺幣元

業務計畫及工作計畫 名稱與編號	6101010010401 第一預備金-第一預備金	承辦 單位	新北市議會	預算 金額	2,000千元
--------------------	------------------------------	----------	-------	----------	---------

歲 出 計 畫 說 明	<p>一、計畫內容：為準備年度中需要估列。</p> <p>二、預期成果：如期完成</p>
----------------------------	--

用途別科目	單位	數量	單價	預算數	說 明
0900 預備金				2,000,000	市庫負擔2,000,000元。
0901 第一預備金	年	1	2,000,000	2,000,000	第一預備金

新 北 市 議 會

歲 出 用 途 別 科 目 分 析 表

中 華 民 國 106 年 度

單 位：新 臺 幣 千 元

計畫名稱	合計	經 常 支 出						資 本 支 出					
		人事費	業務費	獎補助費	債務費	預備金	小計	人事費	業務費	設備及投資	獎補助費	預備金	小計
總 計	640,158	471,842	157,634	2,052		2,000	633,528			6,630			6,630
一般行政	217,729	149,188	68,481	60			217,729						
行政管理	196,320	149,188	47,072	60			196,320						
財產保養	21,409		21,409				21,409						
議事業務	413,799	322,654	89,153	1,992			413,799						
業務管理	42,532		40,540	1,992			42,532						
召開定期會	23,942	9,332	14,610				23,942						
召開臨時會	12,925	5,024	7,901				12,925						
法令研究	334,400	308,298	26,102				334,400						
一般建築及設備	6,630									6,630			6,630
建築及設備	6,630									6,630			6,630
第一預備金	2,000					2,000	2,000						
第一預備金	2,000					2,000	2,000						

新 北 市 議 會

資 本 支 出 分 析 表

中華民國106年度

單位：新臺幣千元

計畫名稱	合計	設 備 及 投 資								其他資本支出	
		土地	房屋建築及設備	公共建設及設施	機械設備	運輸設備	資訊軟體設備	雜項設備	權利		投資
總 計	6,630						2,030	4,600			
一般建築及設備	6,630						2,030	4,600			
建築及設備	6,630						2,030	4,600			

新 北 市 議 會

人 事 費 分 析 表

中華民國106年度

單位：新臺幣元

類別	預算員額	全年度人事費												備註		
		民意代表待遇	政務人員待遇	法定編制人員待遇	約聘僱人員待遇	技工及工友待遇	獎金	其他給與	加班值班費	退休退職給付	退休離職儲金	保險	調待準備		合計	
民意代表	62	274,042,260					34,255,740	14,467,600							361,875,230	
正式員額	84			60,159,100			15,407,128	1,344,000							83,562,389	
職員	84			60,159,100			15,407,128	1,344,000							83,562,389	
約聘僱人員	19				7,731,024		966,378	304,000				476,064	990,204		10,467,670	
技工	7					2,802,240	817,320	112,000					312,696		4,044,256	
工友	7					2,600,220	758,398	112,000					285,768		3,756,386	
其他人事費									8,136,069						8,136,069	
全年總計	179	274,042,260		60,159,100	7,731,024	5,402,460	52,204,964	16,339,600	8,136,069			11,898,391	35,928,132		471,842,000	

新 北 市 議 會

約 聘 僱 人 員 費 用 分 析 表

中 華 民 國 106 年 度

單 位：新 臺 幣 元

款	項	科 目		名稱及編號	約聘人員 (人*月)	約僱人員 (人*月)	全年度預算數	說 明 (詳列奉准文號及人數)	
		目	節						
01				新北市議會主管			10,467,670	包括約聘僱人員待遇7,731,024元,年終工作獎金966,378元,休假補助304,000元,離職儲金476,064元,保險費990,204元。	
	001			6010010000 新北市議會			10,467,670		
		01		601010010100 一般行政			10,467,670		
			01	6101010010101 行政管理			10,467,670		
					19*12		7,731,024		約聘僱人員待遇
					19*1.5		966,378		年終工作獎金
					19		304,000		休假補助
					19*12		476,064		離職儲金
					19*12		990,204	保險費	

新北市議會

派員出國計畫預算總表

中華民國106年度

單位：新臺幣千元

類別	本年度計畫項數	本年度預計人天	本年度預算數	上年度計畫項數	上年度核定人天	上年度預算數
考察	2	11人x19天	1,900	2	11人x19天	1,500
訪問						
開會						
進修						
研究						
實習						
合計	2	11人x19天	1,900	2	11人x19天	1,500

新 北 市 議 會

派 員 出 國 計 畫 預 算 類 別 表 - 考 察 、 訪 問

中 華 民 國 106 年 度

單 位 ： 新 臺 幣 千 元

計畫名稱	擬前往國家	擬拜會機構	計畫內容	預計前往期間	預計天數	擬派人數	旅 費 預 算				歸屬預算科目	前3年內有無赴同一機構拜會	
							交通費	生活費	辦公費	合計		有/無	如有,說明其內容
一、考察													
派員赴日本、韓國考察市政經建文化建設等	日本、韓國	民間團體地方議會	文化經建、議事制度與運作	106年1月至106年12月	7	6	240	560		800	一般行政-行政管理	無	
本會行政人員赴歐美地區等考察	歐美地區	地方政府立法機關	了解地方制度及議事運作等	106年1月至106年12月	12	5	330	770		1,100	一般行政-行政管理	無	

新 北 市 議 會

公 務 車 輛 明 細 表

中華民國106年度

單位：新臺幣元

業務計畫及 工作計畫名稱	車輛 數	車輛 種類	乘 客 人 數 (不 含 司 機)	購 置 年 月	汽 缸 總 排 氣 量 (立 方 公 分)	牌 照 稅 (全 年)	燃 料 使 用 費 (全 年)	油料費(全年)			養 護 費	車 輛 保 險 費	車 輛 檢 驗 費	備 註
								數 量 (公 升)	單 價 (元)	金 額				
		現有車輛												
一般行政 財產保養	1	小客車	4	09812	2400	11,230	6,180	1,668	26.0	43,368	51,000	40,000	450	7885-YM
一般行政 財產保養	1	小客車	4	10507	2500	15,210	7,200	1,668	26.0	43,368	8,500	52,000		
一般行政 財產保養	2	小客貨車	8	09706	2400	22,460	12,360	3,336	26.0	86,736	102,000	5,830	900	9803-UT、9805- UT
一般行政 財產保養	1	小客貨車	8	10006	2200	11,230	6,180	1,668	26.0	43,368	43,917	2,915	450	0539-K7
一般行政 財產保養	1	小客貨車	8	10411	2000	11,230	6,180	1,668	26.0	43,368	11,333	2,483		ANZ-0295
一般行政 財產保養	3	機車		08902	50		900	936	26.0	24,336	5,100	1,305		088-QFG、089- QFG、090-QFG
		合計				71,360	39,000			284,544	221,850	104,533	1,800	

本頁空白

新北市議會

歲出按職能及經濟性綜合分類表

中華民國106年度

單位：新臺幣千元

職能別分類	經濟性分類	經常支出							資本支出				
		受雇人員報酬	購買商品及勞務	債務利息	土地租金支出	經常移轉			投資及增資				
						對企業	對非營利機構及民間	對政府	對國外	經常支出合計	對基金特種	對非基金特種	對民間企業
總計		474,096	157,380			2,052			633,528				
01 一般公共事務		474,096	157,380			1,992			633,468				
02 防衛													
03 公共秩序與安全													
04 教育													
05 保健													
06 社會安全與福利						60			60				
07 住宅及社區服務													
08 娛樂、文化與宗教													
09 燃料與能源													
10 農、林、漁、牧業													
11 礦業、製造業及營造業													
12 運輸及通信													
13 其他經濟服務													
14 環境保護													
15 其他支出													

新北市議會

歲出按職能及經濟性綜合分類表

中華民國106年度

單位：新臺幣千元

資本支出													總計				
資本移轉					土地購入	無形資產購入	固定資本形成					資本支出合計					
對企業	對非營利機構及民間	對政府	對國外				住宅	非住宅房屋	營建工程	運輸工具	資訊軟體			其他設備	土地改良		
													1,030	5,600		6,630	640,158
													1,030	5,600		6,630	640,098