

新北市議會主管

中華民國 107 年度

(自 107 年 1 月 1 日起至 107 年 12 月 31 日止)

(新北市議會主管)

單 位 預 算

(第 1 冊)

(法定版)

主辦會計人員 謝明珠

機關長官 蔣根煌

新 北 市 各 機 關 單 位 預 算 總 目 次

冊 別	編 號	機 關 別	編 號	機 關 別
第 1 冊	01010	新 北 市 議 會		
第 2 - 1 冊	02810	新 北 市 政 府 秘 書 處		
第 2 - 2 冊	02820	新 北 市 政 府 人 事 處		
第 2 - 3 冊	02830	新 北 市 政 府 主 計 處	70700	統 籌 支 撥 科 目
			70702	
			70703	
			70704	
			70705	
			70706	
			70707	
			80800	
第 2 - 4 冊	02840	新 北 市 政 府 政 風 處		
第 2 - 5 冊	02850	新 北 市 政 府 研 究 發 展 考 核 委 員 會		
第 2 - 5 - 1 冊	02851	新 北 市 政 府 資 訊 中 心		
第 2 - 6 冊	02860	新 北 市 政 府 新 聞 局		
第 2 - 7 冊	02870	新 北 市 政 府 法 制 局		
第 2 - 9 - 1 冊	02901	新 北 市 板 橋 區 公 所		
第 2 - 9 - 2 冊	02902	新 北 市 三 重 區 公 所		
第 2 - 9 - 3 冊	02903	新 北 市 中 和 區 公 所		
第 2 - 9 - 4 冊	02904	新 北 市 永 和 區 公 所		
第 2 - 9 - 5 冊	02905	新 北 市 新 莊 區 公 所		
第 2 - 9 - 6 冊	02906	新 北 市 新 店 區 公 所		
第 2 - 9 - 7 冊	02907	新 北 市 樹 林 區 公 所		
第 2 - 9 - 8 冊	02908	新 北 市 鶯 歌 區 公 所		
第 2 - 9 - 9 冊	02909	新 北 市 三 峽 區 公 所		
第 2 - 9 - 10 冊	02910	新 北 市 淡 水 區 公 所		
第 2 - 9 - 11 冊	02911	新 北 市 汐 止 區 公 所		
第 2 - 9 - 12 冊	02912	新 北 市 瑞 芳 區 公 所		
第 2 - 9 - 13 冊	02913	新 北 市 土 城 區 公 所		
第 2 - 9 - 14 冊	02914	新 北 市 蘆 洲 區 公 所		
第 2 - 9 - 15 冊	02915	新 北 市 五 股 區 公 所		
第 2 - 9 - 16 冊	02916	新 北 市 泰 山 區 公 所		
第 2 - 9 - 17 冊	02917	新 北 市 林 口 區 公 所		
第 2 - 9 - 18 冊	02918	新 北 市 深 坑 區 公 所		
第 2 - 9 - 19 冊	02919	新 北 市 石 碇 區 公 所		
第 2 - 9 - 20 冊	02920	新 北 市 坪 林 區 公 所		
第 2 - 9 - 21 冊	02921	新 北 市 三 芝 區 公 所		
第 2 - 9 - 22 冊	02922	新 北 市 石 門 區 公 所		
第 2 - 9 - 23 冊	02923	新 北 市 八 里 區 公 所		
第 2 - 9 - 24 冊	02924	新 北 市 平 溪 區 公 所		

新 北 市 各 機 關 單 位 預 算 總 目 次

冊 別	編 號	機 關 別	編 號	機 關 別
第 2 - 9 - 25 冊	02925	新 北 市 雙 溪 區 公 所		
第 2 - 9 - 26 冊	02926	新 北 市 貢 寮 區 公 所		
第 2 - 9 - 27 冊	02927	新 北 市 金 山 區 公 所		
第 2 - 9 - 28 冊	02928	新 北 市 萬 里 區 公 所		
第 3 冊	03030	新 北 市 政 府 民 政 局 及 所 屬	03031	新 北 市 政 府 殯 葬 管 理 處
	030300351	板 橋 戶 政 事 務 所	030300352	三 重 戶 政 事 務 所
	030300353	中 和 戶 政 事 務 所	030300354	新 莊 戶 政 事 務 所
	030300355	新 店 戶 政 事 務 所	030300356	永 和 戶 政 事 務 所
	030300357	樹 林 戶 政 事 務 所	030300358	鶯 歌 戶 政 事 務 所
	030300359	三 峽 戶 政 事 務 所	030300360	汐 止 戶 政 事 務 所
	030300361	瑞 芳 戶 政 事 務 所	030300362	淡 水 戶 政 事 務 所
	030300363	土 城 戶 政 事 務 所	030300364	蘆 洲 戶 政 事 務 所
	030300365	五 股 戶 政 事 務 所	030300366	泰 山 戶 政 事 務 所
	030300367	林 口 戶 政 事 務 所	030300368	金 山 戶 政 事 務 所
第 4 冊	04040	新 北 市 政 府 地 政 局	04041	板 橋 地 政 事 務 所
	04042	新 莊 地 政 事 務 所	04043	新 店 地 政 事 務 所
	04044	淡 水 地 政 事 務 所	04045	汐 止 地 政 事 務 所
	04046	瑞 芳 地 政 事 務 所	04047	三 重 地 政 事 務 所
	04048	中 和 地 政 事 務 所	04049	樹 林 地 政 事 務 所
第 5 冊	05050	新 北 市 政 府 消 防 局		
第 6 冊	06060	新 北 市 政 府 財 政 局	06061	稅 捐 稽 徵 處
第 7 冊	07070	新 北 市 政 府 教 育 局	07071	家 庭 教 育 中 心
	07072	體 育 處		
第 8 冊	08080	新 北 市 政 府 文 化 局	08081	鶯 歌 陶 瓷 博 物 館
	08082	十 三 行 博 物 館	08083	黃 金 博 物 館
	08084	市 立 圖 書 館	08085	淡 水 古 蹟 博 物 館
第 9 冊	09090	新 北 市 政 府 農 業 局	09091	動 物 保 護 防 疫 處
	09092	綠 美 化 環 境 景 觀 處	09093	漁 業 及 漁 港 事 業 管 理 處
第 10 冊	10100	新 北 市 政 府 經 濟 發 展 局	10101	市 場 處
第 11 冊	11110	新 北 市 政 府 社 會 局	11111	新 北 市 政 府 社 會 救 助 金
	11112	新 北 市 公 益 彩 券 盈 餘 分 配 基 金	11113	仁 愛 之 家
	11114	八 里 愛 心 教 養 院	11115	家 庭 暴 力 暨 性 侵 害 防 治 中 心
第 12 冊	12120	新 北 市 政 府 衛 生 局		

新 北 市 各 機 關 單 位 預 算 總 目 次

冊 別	編 號	機 關 別	編 號	機 關 別
第 13 冊	13130	新北市政府環境保護局		
第 14 冊	14140	新北市政府工務局	14141	採 購 處
	14142	違章建築拆除大隊	14143	養 護 工 程 處
	14144	新 建 工 程 處		
第 15 冊	15150	新北市政府警察局及所屬	151501551	板 橋 分 局
	151501552	海 山 分 局	151501555	永 和 分 局
	151501556	三 重 分 局	151501557	新 莊 分 局
	151501558	土 城 分 局	151501559	新 店 分 局
	151501560	蘆 洲 分 局	151501561	三 峽 分 局
	151501562	樹 林 分 局	151501563	汐 止 分 局
	151501564	淡 水 分 局	151501565	瑞 芳 分 局
	151501566	金 山 分 局	151501567	刑 事 警 察 大 隊
	151501568	交 通 警 察 大 隊	151501569	保 安 警 察 大 隊
	151501570	少 年 警 察 隊	151501571	婦 幼 警 察 隊
	151501572	中 和 分 局		
第 16 冊	16160	新北市政府水利局	16161	高 灘 地 工 程 管 理 處
第 17 冊	17170	新北市政府交通局	17171	交 通 事 件 裁 決 處
第 18 冊	18180	新北市政府勞工局	18181	就 業 服 務 處
	18182	職 業 訓 練 中 心	18183	勞 動 檢 查 處
第 19 冊	19190	新北市政府原住民族行政局		
第 20 冊	20200	新北市政府城鄉發展局	20201	都 市 更 新 處
第 21 冊	21210	新北市政府觀光旅遊局		
第 22 冊	22220	新北市政府客家事務局		
第 23 冊	23230	新北市政府捷運工程局		

新北市 107 年度總預算
市議會主管預算
目 次

01000. 市議會主管.....	1
01010. 市議會.....	15

新北市議會主管
預算總說明
中華民國 107 年度

一、現行法定職掌

(一)機關主要職掌

議決市規章，議決市預算，議決市特別稅課、臨時稅課及附加稅課，議決市財產之處分，議決市政府組織自治條例及所屬事業機構組織自治條例，議決市政府提案事項，審議市決算之審核報告，議決市議員提案事項，接受人民請願，其他依法律或上級法規賦予之職權。

(二)內部分層業務

依本會組織自治條例規定，本會為審定議事日程及其他程序相關事項，設程序委員會。為審議懲戒案件，設紀律委員會。為審查議案，設第一至第六審查委員會及法規審查委員會。置秘書長 1 人，副秘書長 1 人；秘書長承議長之命，處理本會事務，並指揮監督所屬員工；副秘書長襄助秘書長處理本會事務。並設議事組、總務組、法制室、公共關係室、資訊室、秘書室、文書室、人事室及會計室，分別掌理有關事項。

二、前年度及上年度已過期間預算執行情形

(一)前年度(105 年度)決算辦理概況

1. 歲入部分:預算數 236,000 元，決算數 733,051 元，執行率為 310.61%。
2. 歲出部分:預算數 669,647,280 元，決算數 591,991,156 元（包括支付實現數 587,701,902 元，權責發生數 4,289,254 元），執行率為 88.40%。

(二)上年度(106 年度)已過期間預算執行情形

1. 歲入部分:預算數 241,000 元，截至 106 年 6 月底執行數 106,216 元。
 - (1) 規費收入共列 30,000 元，執行數 18,900 元。
 - (2) 財產收入共列 211,000 元，執行數 87,316 元。
2. 歲出部分:預算數 640,158,000 元，截至 106 年 6 月底執行數 292,715,072 元。已召開定期會 1 次，臨時會 2 次，各類議案完成立法程序；以及監督市府 106 年度各項施政計畫。
 - (1) 一般行政:預算數 217,729,000 元，執行數 94,849,441 元。
 - (2) 議事業務:預算數 413,799,000 元，執行數 196,847,628 元。
 - (3) 一般建築及設備:預算數 6,630,000 元，執行數 1,018,003 元。
 - (4) 第一預備金:預算共列 2,000,000 元，執行數 0 元。

新北市議會主管
預算總說明
中華民國 107 年度

三、本年度預算提要

(一)歲入部分：本年度歲入預算共編列 250,000 元，其明細如下：

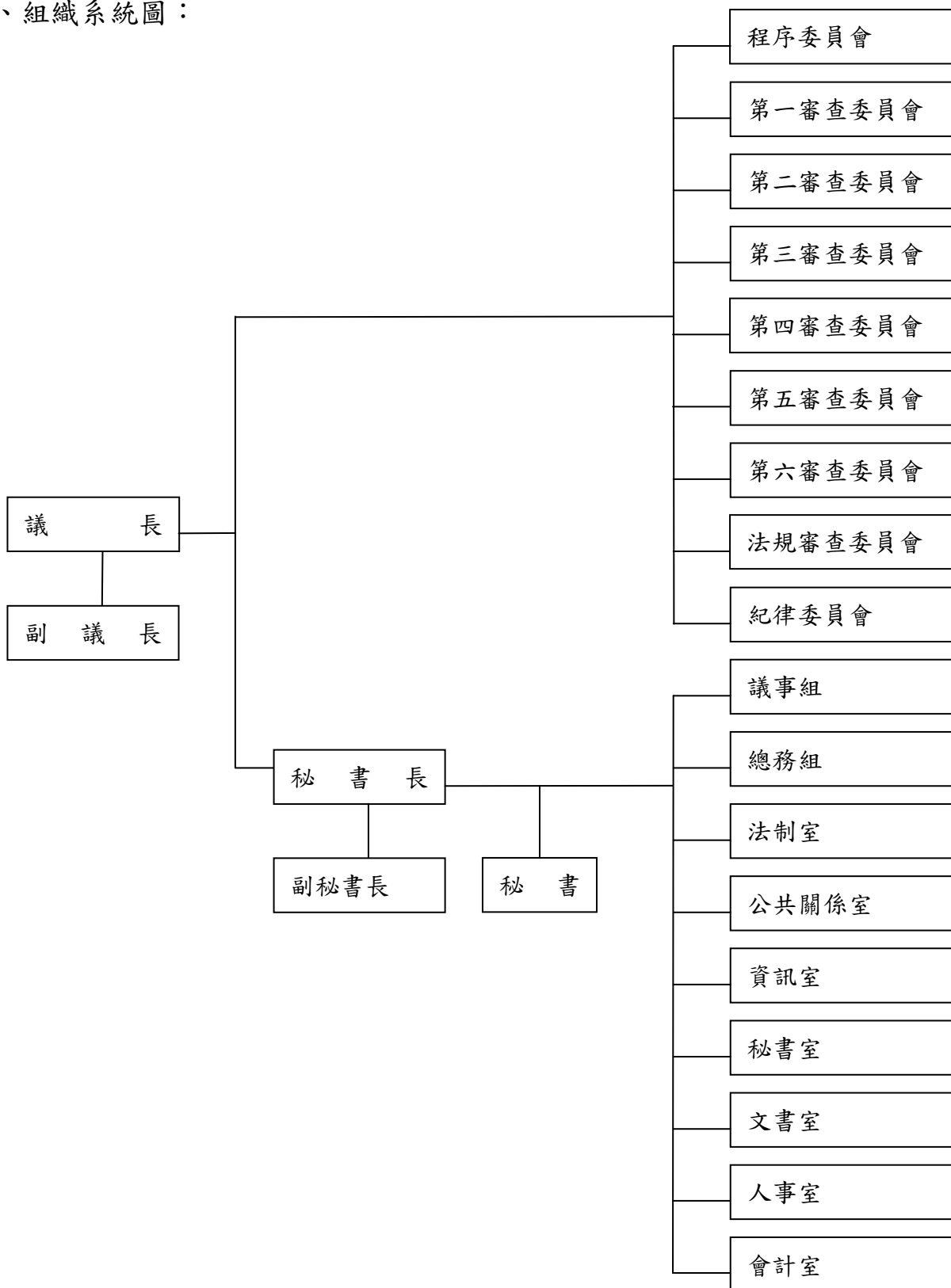
1. 規費收入共列 40,000 元，係為場地設施使用費 40,000 元。
2. 財產收入共列 210,000 元，包括利息收入 10,000 元，租金收入 180,000 元，廢舊物資售價 20,000 元。

(二)歲出部分：本年度歲出預算共編列 652,738,000 元，其中經常門預算 635,948,000 元，資本門預算 16,790,000 元，其明細如下：

1. 一般行政計畫預算共列 211,338,000 元，包括人事費 149,468,000 元，業務費 61,810,000 元，獎補助費 60,000 元。
2. 議事業務計畫預算共列 422,610,000 元，包括人事費 322,999,000 元，業務費 97,619,000 元，獎補助費 1,992,000 元。
3. 一般建築及設備計畫預算共列 16,790,000 元，全為設備及投資。
4. 第一預備金計畫預算共列 2,000,000 元。

新北市議會主管
預算總說明
中華民國 107 年度

四、組織系統圖：



市議會主管
歲入來源別預算表

中華民國107年度

單位：新臺幣千元

科 目				本年度 預算數	上年度 預算數	前年度 決算數	本年度與 上年度比較	說明及法令依據	
款	項	目	節						名稱及編號
				合計	250	241	732	9	
				經常門合計	250	241	732	9	
03				03000000000 罰款及賠償收入	-	-	10	-	
	001			03010100000 新北市議會	-	-	10	-	
		01		03010100300 賠償收入	-	-	10	-	
			01	03010100301 一般賠償收入	-	-	10	-	
04				04000000000 規費收入	40	30	39	10	
	001			04010100000 新北市議會	40	30	39	10	
		01		04010100200 使用規費收入	40	30	39	10	
			01	04010100213 場地設施使用費	40	30	39	10	
05				06000000000 財產收入	210	211	683	-1	
	001			06010100000 新北市議會	210	211	683	-1	
		01		06010100100 財產孳息	190	171	163	19	
			01	06010100101 利息收入	10	10	5	-	
			02	06010100102 租金收入	180	161	158	19	
		02		06010100500 廢舊物資售價	20	40	520	-20	
			01	06010100501 廢舊物資售價	20	40	520	-20	

市議會主管 歲出政事別預算表

中華民國107年度

單位：新臺幣千元

科 目				本年度 預算數	上年度 預算數	前年度 決算數	本年度與 上年度比較	
款	項	目	節					名稱及編號
				合計	652,738	640,158	591,991	12,580
				一般政務支出	652,738	640,158	591,991	12,580
04				36000000000 立法支出	652,738	640,158	591,991	12,580
	001			36010100000 新北市議會	652,738	640,158	591,991	12,580
			01	36010100100 一般行政	211,338	217,729	183,903	-6,391
			01	36010100101 行政管理	189,742	196,320	166,142	-6,578
			02	36010100102 財產保養	21,596	21,409	17,761	187
			02	36010100200 議事業務	422,610	413,799	400,749	8,811
			01	36010100201 業務管理	50,992	42,532	30,026	8,460
			02	36010100202 召開定期會	23,903	23,942	23,006	-39
			03	36010100203 召開臨時會	12,984	12,925	6,734	59
			04	36010100204 法令研究	334,731	334,400	340,983	331
			03	36010100300 一般建築及設備	16,790	6,630	7,339	10,160
			01	36010100301 建築及設備	16,790	6,630	7,339	10,160
			04	36010100400 第一預備金	2,000	2,000	-	-
			01	36010100401 第一預備金	2,000	2,000	-	-

市議會主管 歲出機關別預算表

中華民國107年度

單位：新臺幣千元

科 目				本年度 預算數	上年度 預算數	前年度 決算數	本年度與 上年度比較	說 明	
款	項	目	節						名稱及編號
01				00010000000 市議會主管	652,738	640,158	591,991	12,580	
	001			00010100000 新北市議會	652,738	640,158	591,991	12,580	
		01		36010100100 一般行政	211,338	217,729	183,903	-6,391	
			01	36010100101 行政管理	189,742	196,320	166,142	-6,578	
			02	36010100102 財產保養	21,596	21,409	17,761	187	
		02		36010100200 議事業務	422,610	413,799	400,749	8,811	
			01	36010100201 業務管理	50,992	42,532	30,026	8,460	
			02	36010100202 召開定期會	23,903	23,942	23,006	-39	
			03	36010100203 召開臨時會	12,984	12,925	6,734	59	
			04	36010100204 法令研究	334,731	334,400	340,983	331	
		03		36010100300 一般建築及設備	16,790	6,630	7,339	10,160	
			01	36010100301 建築及設備	16,790	6,630	7,339	10,160	
		04		36010100400 第一預備金	2,000	2,000	-	-	
			01	36010100401 第一預備金	2,000	2,000	-	-	

本頁空白

歲出一級用途別

中華民國

科 目			合 計	經 常 支 出					
款	項	名 稱		人事費	業務費	獎補助費	債務費	預備金	小 計
01		市議會主管	652,738	472,467	159,429	2,052		2,000	635,948
	001	新北市議會	652,738	472,467	159,429	2,052		2,000	635,948
		一般行政	211,338	149,468	61,810	60			211,338
		行政管理	189,742	149,468	40,214	60			189,742
		財產保養	21,596		21,596				21,596
		議事業務	422,610	322,999	97,619	1,992			422,610
		業務管理	50,992		49,000	1,992			50,992
		召開定期會	23,903	9,322	14,581				23,903
		召開臨時會	12,984	5,048	7,936				12,984
		法令研究	334,731	308,629	26,102				334,731
		一般建築及設備	16,790						
		建築及設備	16,790						
		第一預備金	2,000					2,000	2,000
		第一預備金	2,000					2,000	2,000

主管

科目分析彙計表

107年度

單位：新臺幣千元

資		本		支		出	
人事費	業務費	設備及投資	獎補助費	預備金	小計		
		16,790			16,790		
		16,790			16,790		
		16,790			16,790		
		16,790			16,790		

市議會 歲出人事

中華民國

科 目			預 算 員 額										
款	項	名 稱	民意代表	職 員					技 工	駕 駛	工 友	合 計	退 休 人 員
				正 式 員 額			臨 時 編 制	約 聘 僱 人 員					
				職 員	警 察 人 員	消 防 人 員							
01		市議會主管	66	84				19	7		7	183	
	001	新北市議會	66	84				19	7		7	183	

主管

費彙計表

107年度

單位：新臺幣元

全 年 度 人 事 費													備註
民意代表待遇	政務人員待遇	法定編制人員待遇	約聘僱人員待遇	技工及工友待遇	獎金	其他給與	加班值班費	退休退職給付	退休離職儲金	保險	調待準備	合計	
274,373,472		60,141,540	7,731,024	5,431,320	52,497,850	16,129,600	8,392,234		11,956,392	35,813,568		472,467,000	
274,373,472		60,141,540	7,731,024	5,431,320	52,497,850	16,129,600	8,392,234		11,956,392	35,813,568		472,467,000	

各機關資本

中華民國

科 目			土地	房屋建築及設備	公共建設及設施	機械設備
款	項	機 關 名 稱				
01	001	市議會主管 新北市議會		3,000 3,000		

主管

支出分析表

107年度

單位：新臺幣千元

運輸設備	資訊軟體設備	雜項設備	權利	投資	其他資本支出	合計
	6,880	6,910				16,790
	6,880	6,910				16,790

本頁空白

新北市議會

中華民國 107 年度

(自 107 年 1 月 1 日起至 107 年 12 月 31 日止)

單 位 預 算

主辦會計人員 謝明珠

機關長官 蔣根煌

新北市議會
預算總說明
中華民國 107 年度

一、現行法定職掌及組織系統表

(一) 機關主要職掌

議決市規章，議決市預算，議決市特別稅課、臨時稅課及附加稅課，議決市財產之處分，議決市政府組織自治條例及所屬事業機構組織自治條例，議決市政府提案事項，審議市決算之審核報告，議決市議員提案事項，接受人民請願，其他依法律或上級法規賦予之職權。

(二) 內部分層業務

依本會組織自治條例規定，本會為審定議事日程及其他程序相關事項，設程序委員會。為審議懲戒案件，設紀律委員會。為審查議案，設第一至第六審查委員會及法規審查委員會。置秘書長 1 人，副秘書長 1 人；秘書長承議長之命，處理本會事務，並指揮監督所屬員工；副秘書長襄助秘書長處理本會事務。並設議事組、總務組、法制室、公共關係室、資訊室、秘書室、文書室、人事室及會計室，分別掌理有關事項。

(三) 組統系統圖：如附圖。

(四) 員額編制表：如附表。

二、前年度及上年度已過期間計畫實施及預算執行情形：

(一) 前年度計畫實施成果及決算辦理概況

1. 歲入部分：預算數 236,000 元，決算數 733,051 元，執行率為 310.61%。

2. 歲出部分：預算數 669,647,280 元，決算數 591,991,156 元（包括支付實現數 587,701,902 元，權責發生數 4,289,254 元），執行率為 88.40%。

(二) 上年度已過期間計畫實施及預算執行情形

1. 歲入部分：預算數 241,000 元，截至 106 年 6 月止執行數 106,216 元，占預算數 44.07%。

(1) 規費收入共列 30,000 元，執行數 18,900 元。

(2) 財產收入共列 211,000 元，執行數 87,316 元。

2. 歲出部分：預算數 640,158,000 元，截至 106 年 6 月止執行數 292,715,072 元，占預算數 45.73%。已召開定期會 1 次，臨時會 2 次，各類議案完成立法程序；

新北市議會
預算總說明
中華民國 107 年度

以及監督市府 106 年度各項施政計畫。

- (1) 一般行政:預算數 217,729,000 元,執行數 94,849,441 元。
- (2) 議事業務:預算數 413,799,000 元,執行數 196,847,628 元。
- (3) 一般建築及設備:預算數 6,630,000 元,執行數 1,018,003 元。
- (4) 第一預備金:預算共列 2,000,000 元,執行數 0 元。

三、本年度施政計畫重點及預算提要

(一)本年度施政計畫重點及預期績效之概述

依計畫本年召開定期會 2 次每次 70 日,每年審議總預算之定期會,會期屆滿而議案尚未議畢或有其他必要時,得應市長之要求,或由議長或議員三分之一以上連署,提經大會決議延長會期,延長之會期不得超過 10 日。如屬本會職權而有時間性之事項,經市長、議長或議員三分之一以上請求開會時,議長應於 10 日內召開臨時會,其會期包括例假日或停會在內,每次不得超過 10 日,每 12 個月不得多於 8 次。會期中除審議市府提案、議員提案及人民請願案,具體反映民意事項,有效解決市民認為不公平、不合理的事情外,另針對市府執行情形及未來施政方向,向市長及機關首長提出質詢,並要求市府辦理地方建設應興革之事項。

(二)本年度預算提要及成本估計

1. 歲入部分:本年度歲入預算共編列 250,000 元,較上年度預算 241,000 元,增列 9,000 元,增加率 3.73%,其明細如下:

- (1) 規費收入共列 40,000 元,係為場地設施使用費 40,000 元。
- (2) 財產收入共列 210,000 元,包括利息收入 10,000 元,租金收入 180,000 元,廢舊物資售價 20,000 元。

2. 歲出部分:本年度歲出預算共編列 652,738,000 元,較上年度預算 640,158,000,增列 12,580,000,增加率 1.97%,其中經常門預算 635,948,000 元,資本門預算 16,790,000 元,其明細如下:

- (1) 一般行政計畫預算共列 211,338,000 元,包括人事費 149,468,000 元,業務費 61,810,000 元,獎補助費 60,000 元。

新北市議會
預算總說明
中華民國 107 年度

(2) 議事業務計畫預算共列 422,610,000 元，包括人事費 322,999,000 元，業務費 97,619,000 元，獎補助費 1,992,000 元。

(3) 一般建築及設備計畫預算共列 16,790,000 元，全為設備及投資。

(4) 第一預備金計畫預算共列 2,000,000 元。

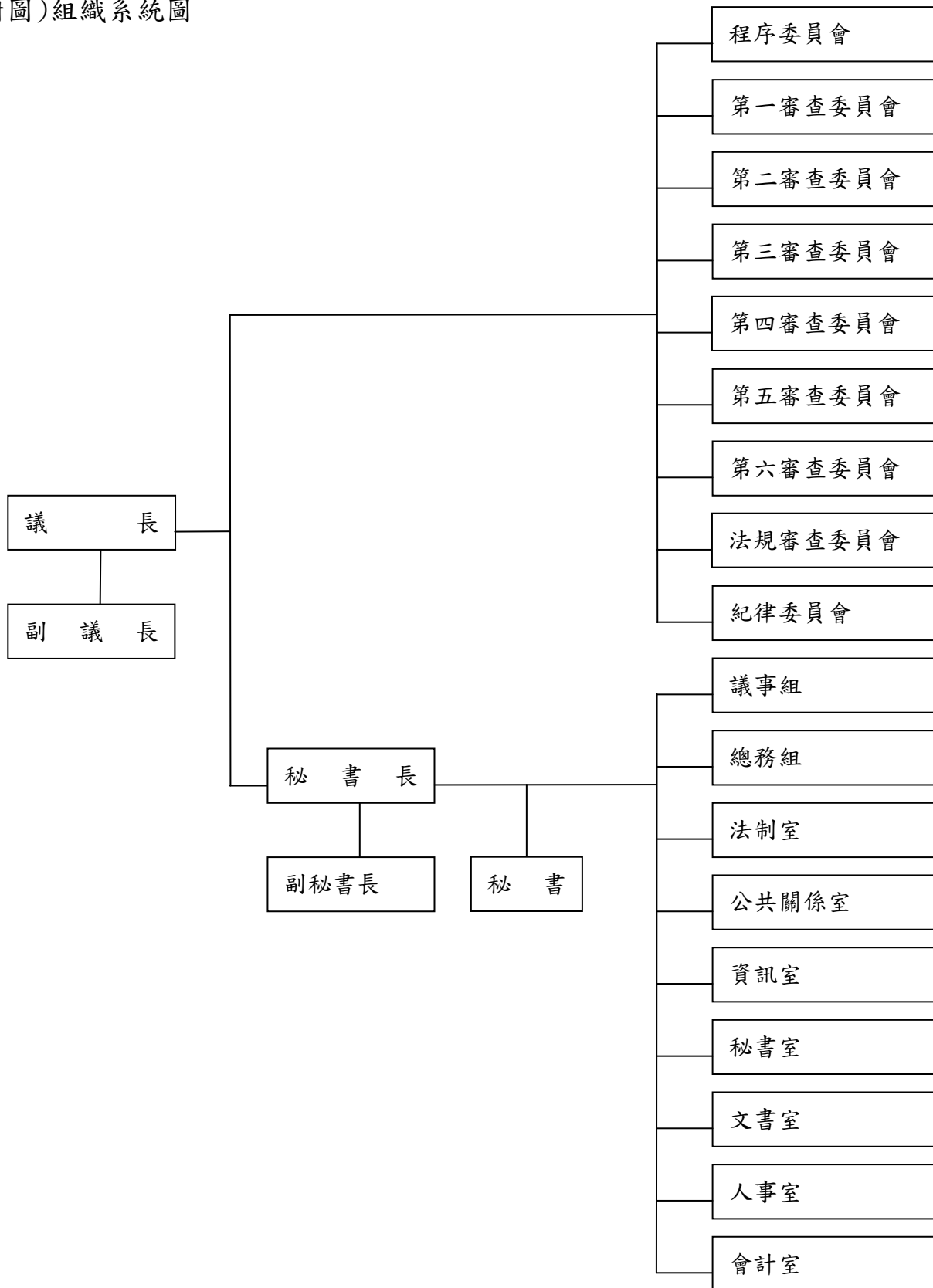
(三) 計畫及預算統計表

單位：新臺幣千元、%

業務計畫	工作計畫	本年度預算數	比率
新北市議會合計		652,738	100.00
一般行政	行政管理	189,742	29.07
一般行政	財產保養	21,596	3.31
議事業務	業務管理	50,992	7.81
議事業務	召開定期會	23,903	3.66
議事業務	召開臨時會	12,984	1.99
議事業務	法令研究	334,731	51.28
第一預備金	第一預備金	2,000	0.31
一般建築及設備	建築及設備	16,790	2.57

新北市議會
預 算 總 說 明
中華民國 107 年度

(附圖)組織系統圖



新北市議會
預算總說明
中華民國 107 年度

(附表)

員額編制表

類別	法定編制員額	本年度預算員額	上年度預算員額	與上年度預算員額比較增減
民意代表	66	66	62	4
職員	84	84	84	
教員				
警察人員				
消防人員				
類別	設置基準員額	本年度預算員額	上年度預算員額	與上年度預算員額比較增減
技工	7	7	7	
駕駛				
工友	7	7	7	

新 北 市 議 會

歲 入 來 源 別 預 算 表

中華民國107年度

單位：新臺幣千元

科 目				本年度 預算數	上年度 預算數	前年度 決算數	本年度與 上年度比較	說明	
款	項	目	節						名稱及編號
				合 計	250	241	732	9	
				經常門合計	250	241	732	9	
03				03000000000 罰款及賠償收入	-	-	10	-	
	001			03010100000 新 北 市 議 會	-	-	10	-	
		01		03010100300 賠償收入	-	-	10	-	
			01	03010100301 一般賠償收入	-	-	10	-	
04				04000000000 規費收入	40	30	39	10	
	001			04010100000 新 北 市 議 會	40	30	39	10	
		01		04010100200 使用規費收入	40	30	39	10	
			01	04010100213 場地設施使用費	40	30	39	10	詳1冊第22頁
05				06000000000 財產收入	210	211	683	-1	
	001			06010100000 新 北 市 議 會	210	211	683	-1	
		01		06010100100 財產孳息	190	171	163	19	
			01	06010100101 利息收入	10	10	5	-	詳1冊第23頁
			02	06010100102 租金收入	180	161	158	19	詳1冊第24頁
		02		06010100500 廢舊物資售價	20	40	520	-20	
			01	06010100501 廢舊物資售價	20	40	520	-20	詳1冊第25頁

新 北 市 議 會

歲 出 機 關 別 預 算 表

經資門併計

中華民國107年度

單位：新臺幣千元

科 目				本年度 預算數	上年度 預算數	前年度 決算數	本年度與 上年度比較	說 明	
款	項	目	節						名稱及編號
01				00010000000 市議會主管	652,738	640,158	591,991	12,580	
	001			00010100000 新北市議會	652,738	640,158	591,991	12,580	
		01		36010100100 一般行政	211,338	217,729	183,903	-6,391	
			01	36010100101 行政管理	189,742	196,320	166,142	-6,578	詳1冊第26-29頁
			02	36010100102 財產保養	21,596	21,409	17,761	187	詳1冊第30-32頁
		02		36010100200 議事業務	422,610	413,799	400,749	8,811	
			01	36010100201 業務管理	50,992	42,532	30,026	8,460	詳1冊第33-34頁
			02	36010100202 召開定期會	23,903	23,942	23,006	-39	詳1冊第35頁
			03	36010100203 召開臨時會	12,984	12,925	6,734	59	詳1冊第36頁
			04	36010100204 法令研究	334,731	334,400	340,983	331	詳1冊第37-38頁
		03		36010100300 一般建築及設備	16,790	6,630	7,339	10,160	
			01	36010100301 建築及設備	16,790	6,630	7,339	10,160	詳1冊第39-40頁
		04		36010100400 第一預備金	2,000	2,000	-	-	
			01	36010100401 第一預備金	2,000	2,000	-	-	詳1冊第41頁

新北市議會

歲入項目說明提要與預算明細表

經常門

中華民國107年度

單位：新臺幣元

使用規費收入—場地設施使用費

使用規費收入—場地設施使用費

來源別子目及細目與編號	04010100213 使用規費收入-場地設施使用費	承辦單位	新北市議會	預算金額	40千元
-------------	-------------------------------	------	-------	------	------

歲入項目說明	一、項目內容： 場地使用費收入。
	二、法令依據： 新北市議會場地使用收費管理辦法。

科目名稱及編號	單位	數量	單價	預算數	說明及收入依據
合計				40,000	
04010100213 場地設施使用費	年	1	40,000	40,000	新北市議會場地使用費收入

新北市議會

歲入項目說明提要與預算明細表

經常門

中華民國107年度

單位：新臺幣元

財產孳息—利息收入

來源別子目及 細目與編號	06010100101 財產孳息-利息收入	承辦單位	新北市議會	預算金額	10千元
-----------------	--------------------------	------	-------	------	------

財產孳息—利息收入

歲入項目說明	一、項目內容： 保管金及專戶存款利息收入。
	二、法令依據： 按專戶存款利率計算。

科目名稱及編號	單位	數量	單價	預算數	說明及收入依據
合計				10,000	
06010100101 利息收入	年	1	10,000	10,000	保管金及專戶存款利息收入

新北市議會

歲入項目說明提要與預算明細表

經常門

中華民國107年度

單位：新臺幣元

財產孳息—租金收入

來源別子目及 細目與編號	06010100102 財產孳息-租金收入	承辦單位	新北市議會	預算金額	180千元
-----------------	--------------------------	------	-------	------	-------

財產孳息—租金收入

歲入項目說明	一、項目內容： 美髮部場地租金收入。
	二、法令依據： 新北市議會房屋租賃契約。

科目名稱及編號	單位	數量	單價	預算數	說明及收入依據
合計				180,000	
06010100102 租金收入	年	1	180,000	180,000	美髮部場地租金收入(15,000元/月x12月=180,000元)

新北市議會

歲入項目說明提要與預算明細表

經常門

中華民國107年度

單位：新臺幣元

廢舊物資售價—廢舊物資售價

廢舊物資售價—廢舊物資售價

來源別子目及細目與編號	06010100501 廢舊物資售價-廢舊物資售價	承辦單位	新北市議會	預算金額	20千元
-------------	------------------------------	------	-------	------	------

歲入項目說明	一、項目內容： 變賣報廢公有財產收入。
	二、法令依據： 行政院頒訂「各機關奉准報廢財產之變賣及估價作業程序」。

科目名稱及編號	單位	數量	單價	預算數	說明及收入依據
合計				20,000	
06010100501 廢舊物資售價	年	1	20,000	20,000	變賣報廢公有財產收入

新北市議會

歲出計畫說明提要與各項費用明細表

經常門

中華民國107年度

單位：新臺幣元

一般行政—行政管理	業務計畫及工作計畫名稱與編號	36010100101 一般行政-行政管理	承辦單位	新北市議會	預算金額	189,742千元	一般行政—行政管理
	歲出計畫說明	<p>一、計畫內容：辦理一般業務，配合各組室需要，採購及供應財物，充實圖書資訊，加強健身中心管理，增進議員及員工身心健康。</p> <p>二、預期成果：如期完成</p>					
用途別科目		單位	數量	單價	預算數	說明	
合計					189,742,000	市庫負擔189,742,000元	
0100 人事費					149,468,000	市庫負擔149,468,000元	
0103 法定編制人員待遇		年	1	60,141,540	60,141,540	法定編制人員薪津	
0104 約聘僱人員待遇		人x月	19 x 12	33,908	7,731,024	五等約僱人員薪津	
0105 技工及工友待遇		年	1	2,802,240	2,802,240	技工薪津(技工3人、駕駛4人)	
		年	1	2,629,080	2,629,080	工友薪津(7人)	
0111 獎金		年	1	15,726,481	15,726,481	職員考績及年終工作獎金	
		人x月	19 x 1.5	33,908	966,378	五等約僱人員獎金	
		年	1	817,320	817,320	技工考績及年終工作獎金	
		年	1	732,143	732,143	工友考績及年終工作獎金	
0121 其他給與		人	84	16,000	1,344,000	職員休假補助費	

新北市議會

歲出計畫說明提要與各項費用明細表

經常門

中華民國107年度

單位：新臺幣元

用途別科目	單位	數量	單價	預算數	說明
0131 加班值班費	人	19	16,000	304,000	五等約僱人員休假補助費
	人x月	62 × 12	150	111,600	議員福利互助政府補助部分
				8,392,234	
	年	1	5,000,000	5,000,000	員工加班費
0142 退休離職儲金	年	1	3,392,234	3,392,234	不休假加班費
				11,956,392	
	年	1	601,416	601,416	退撫基金提撥等
0151 保險	人x月	19 × 12	2,088	476,064	五等約僱人員離職儲金
	人x月	496 × 11	1,818	9,919,008	議員公費助理勞退準備金
	人x月	528 × 1	1,818	959,904	議員公費助理勞退準備金
				35,813,568	
	年	1	5,800,246	5,800,246	議員健保費
	年	1	6,197,774	6,197,774	職員保險費
	人x月	19 × 12	4,202	958,056	五等約僱人員保險費
	年	1	485,549	485,549	技工保險費
	年	1	470,503	470,503	工友保險費
	人x月	496 × 11	3,660	19,968,960	議員公費助理保險費
	人x月	528 × 1	3,660	1,932,480	議員公費助理保險費
	0200 業務費				40,214,000
0201 教育訓練費				1,150,000	
	年	1	300,000	300,000	職工進修經費
0202 水電費	年	1	850,000	850,000	議員、職工訓練費及員工協助方案費用
				7,308,000	
	月	12	20,000	240,000	水費
	月	12	582,000	6,984,000	電費
	月	12	7,000	84,000	天然液化石油氣
0203 通訊費				4,404,000	
	月	12	336,000	4,032,000	電信費
	月	12	31,000	372,000	郵資

新北市議會

歲出計畫說明提要與各項費用明細表

經常門

中華民國107年度

單位：新臺幣元

用途別科目	單位	數量	單價	預算數	說明
0214 其他業務租金				1,944,000	
	人x月	2 x 12	6,000	144,000	議長及副議長車庫租金
	年	1	1,800,000	1,800,000	公務車租金
0249 臨時人員酬金				2,755,349	
	年	1	1,586,067	1,586,067	臨時僱工薪資、保險費、退職準備及年終工作獎金
	年	1	1,169,282	1,169,282	特殊專長人員報酬經費
0271 物品				3,282,251	
	年	1	990,000	990,000	購置資訊用品、報費、雜誌費、法規審查委員會開會資料及有線電視收視費
	年	1	1,992,251	1,992,251	購置文具用品、紙張、印刷品及相關會議用品
	年	1	300,000	300,000	本會公共空間視覺藝術展覽經費
0279 一般事務費				12,030,000	
	人	183	2,000	366,000	文康活動費
	年	1	1,770,000	1,770,000	員工工作服
	年	1	140,000	140,000	警衛隊服裝配件經費
	年	1	304,000	304,000	主管健康檢查費
	年	1	1,100,000	1,100,000	開會期間列席人員逾時餐點費
	年	1	1,100,000	1,100,000	召開各項會議逾時餐點費
	年	1	4,800,000	4,800,000	月曆桌曆筆記本印製品購置經費
	年	1	2,000,000	2,000,000	第3屆議會簡報導覽系統、簡介、摺頁及光碟等製作經費
	年	1	450,000	450,000	第3屆議員就職典禮暨選舉議長、副議長選務事務經費
0291 國內旅費				500,000	
	年	1	500,000	500,000	員工出差旅費
0293 國外旅費				1,900,000	
	年	1	1,900,000	1,900,000	奉派參加國外考察旅費
0294 運費				150,000	
	年	1	150,000	150,000	文件及物品運費

新北市議會

歲出計畫說明提要與各項費用明細表

經常門

中華民國107年度

單位：新臺幣元

用途別科目	單位	數量	單價	預算數	說 明
0298 特別費				4,790,400	
	月	12	200,000	2,400,000	議長特別費
	月	12	140,000	1,680,000	副議長特別費
	月	12	39,700	476,400	秘書長特別費
	月	12	19,500	234,000	副秘書長特別費
0400 獎補助費				60,000	市庫負擔60,000元
0456 獎勵及慰問				60,000	
	人x節	10 x 3	2,000	60,000	退休(職)人員及在職亡故公務人員遺族三節慰問金

一般行政—行政管理

一般行政—行政管理

新 北 市 議 會

歲 出 計 畫 說 明 提 要 與 各 項 費 用 明 細 表

經常門

中華民國107年度

單位：新臺幣元

一般行政—財產保養

一般行政—財產保養

業務計畫及工作計畫名稱與編號	36010100102 一般行政-財產保養	承辦單位	新北市議會	預算金額	21,596千元
歲出計畫說明	<p>一、計畫內容： 加強車輛管理維護整修、辦公廳舍內外與議事廳周圍環境衛生及本會議員會館環境養護，以配合開會及辦公需要提高工作效率。</p> <p>二、預期成果： 如期完成</p>				

用途別科目	單位	數量	單價	預算數	說 明
合計				21,596,000	市庫負擔21,596,000元
0200 業務費				21,596,000	市庫負擔21,596,000元
0213 資訊服務費				5,062,000	
	年	1	2,500,000	2,500,000	網路相關系統升級更新及操作維護費
	年	1	862,000	862,000	電腦機房主機、通訊及相關設備維護費
	年	1	300,000	300,000	網路相關設備維護費
	年	1	200,000	200,000	個人電腦及週邊設備維護費
	年	1	1,200,000	1,200,000	各類資訊軟體更新與維護費
0221 稅捐及規費				107,760	
	年	1	37,980	37,980	汽機車燃料使用費(詳公務車輛明細表)
	年	1	67,380	67,380	汽車牌照稅(詳公務車輛明細表)
	年	1	2,400	2,400	汽車定期檢驗費(詳公務車輛明細表)
0231 保險費				140,533	
	年	1	40,000	40,000	廳舍火災及第三人意外責任險保險費

新北市議會

歲出計畫說明提要與各項費用明細表

經常門

中華民國107年度

單位：新臺幣元

用途別科目	單位	數量	單價	預算數	說明
0271 物品	年	1	100,533	100,533	汽機車保險費(詳公務車輛明細表)
				1,506,828	
0279 一般事務費	年	1	1,211,340	1,211,340	影印機、傳真機及印表機等耗材
	年	1	295,488	295,488	汽機車油料費(詳公務車輛明細表)
0281 房屋建築養護費				6,000,000	
	年	1	4,000,000	4,000,000	各辦公廳舍清潔及會館環境衛生維護費
0282 車輛及辦公器具養護費	年	1	2,000,000	2,000,000	花木植栽及養護費
				1,000,000	
0283 設施及機械設備養護費	年	1	1,000,000	1,000,000	議事廳、會館及辦公廳舍修繕費
	人x年	169 x 1	1,048	177,112	辦公器具養護費
0283 設施及機械設備養護費	年	1	248,767	248,767	汽機車養護費(詳公務車輛明細表)
				7,353,000	
0283 設施及機械設備養護費	年	1	180,000	180,000	審查會、會議室麥克風系統及其他擴音設備等維護費
	年	1	1,300,000	1,300,000	議事廳麥克風音響設備系統及電子看板維護費
0283 設施及機械設備養護費	年	1	150,000	150,000	各種慶典旗幟、燈飾設備及維護費
	年	1	540,000	540,000	冷氣中央監控系統維護費
0283 設施及機械設備養護費	年	1	380,000	380,000	電話總機維護費及話機清潔費
	年	1	200,000	200,000	會史館、多媒體簡報燈泡、鏡頭維護費
0283 設施及機械設備養護費	年	1	1,200,000	1,200,000	空調設備與大樓機電系統維護費
	年	1	900,000	900,000	電器、照明設備及電機等保養維護費
0283 設施及機械設備養護費	年	1	1,000,000	1,000,000	辦公廳舍設備及消防、保全系統維護費

新 北 市 議 會

歲 出 計 畫 說 明 提 要 與 各 項 費 用 明 細 表

經常門

中華民國107年度

單位：新臺幣元

用途別科目	單位	數量	單價	預算數	說 明
一般行政—財產保養	年	1	840,000	840,000	議事廳數位攝影系統維護費
	年	1	563,000	563,000	議事廳影音管理系統設備維護費
	年	1	100,000	100,000	文康運動器材維護費

一般行政—財產保養

新北市議會

歲出計畫說明提要與各項費用明細表

經常門

中華民國107年度

單位：新臺幣元

議事業務—業務管理

議事業務—業務管理

業務計畫及工作計畫 名稱與編號	36010100201 議事業務-業務管理	承辦 單位	新北市議會	預算 金額	50,992千元
--------------------	--------------------------	----------	-------	----------	----------

歲 出 計 畫 說 明	<p>一、計畫內容： 辦理各項議事業務，進行各項地方經建考察，並參與地方各項活動。</p> <p>二、預期成果： 如期完成</p>
----------------------------	---

用途別科目	單位	數量	單價	預算數	說 明
合計				50,992,000	市庫負擔50,992,000元
0200 業務費				49,000,000	市庫負擔49,000,000元
0279 一般事務費				49,000,000	
	年	1	1,860,000	1,860,000	國內經建考察經費
	年	1	620,000	620,000	議會週年及年節活動經費
	年	1	300,000	300,000	議員參加各類體育活動經費
	年	1	860,000	860,000	各種比賽經費(市內1次、市外2次)
	班x年	3800 × 1	1,000	3,800,000	市內高中職、國中、國小畢業生獎狀獎品經費
	年	1	500,000	500,000	慈善機構慰問經費
	年	1	1,000,000	1,000,000	印製及登錄會議紀錄、議事錄電子書費
	年	1	300,000	300,000	市政建設公聽會經費
	年	1	2,000,000	2,000,000	主辦議長盃及協辦各項活動經費
	年	1	2,000,000	2,000,000	其他縣市人員蒞臨訪問觀摩接待經費
	年	1	1,000,000	1,000,000	本市各機關團體觀摩本會之組

新北市議會

歲出計畫說明提要與各項費用明細表

經常門

中華民國107年度

單位：新臺幣元

用途別科目	單位	數量	單價	預算數	說 明
議事業務—業務管理 0400 獎補助費 0417 對國內團體之捐助	年	1	5,600,000	5,600,000	織及運作經費 委員會各項活動業務費及資料整理費
	年	1	16,000,000	16,000,000	各種聯繫及業務協調經費
	年	1	2,500,000	2,500,000	議會聯誼會經費
	年	1	3,000,000	3,000,000	處理救災防護或重大事件獎勵及傷亡慰問金
	年	1	1,000,000	1,000,000	本市與國外姊妹市及外交部安排來賓接待經費
	年	1	6,000,000	6,000,000	主辦議長盃龍舟競賽活動經費
	人	66	10,000	660,000	第3屆議員就職胸章及資料袋
				1,992,000	市庫負擔1,992,000元
			1,992,000		
	月	12	166,000	1,992,000	黨團補助費(3x20,000元+53人x2,000元=166,000元/月)

新北市議會

歲出計畫說明提要與各項費用明細表

經常門

中華民國107年度

單位：新臺幣元

議事業務—召開定期會

議事業務—召開定期會

業務計畫及工作計畫 名稱與編號	36010100202 議事業務-召開定期會	承辦 單位	新北市議會	預算 金額	23,903千元
--------------------	---------------------------	----------	-------	----------	----------

歲出計畫說明	一、計畫內容： 依地方制度法之規定，每6個月召開一次定期會。
	二、預期成果： 如期完成

用途別科目	單位	數量	單價	預算數	說 明
合計				23,903,000	市庫負擔23,903,000元
0100 人事費				9,322,000	市庫負擔9,322,000元
0121 其他給與				9,322,000	
	人x日	62 x 150	1,000	9,300,000	定期會議員開會出席費
	人x日	11 x 2	1,000	22,000	程序委員會開會出席費
0200 業務費				14,581,000	市庫負擔14,581,000元
0279 一般事務費				14,581,000	
	人x日	62 x 150	1,000	9,300,000	定期會議員開會交通費
	人x日	62 x 150	450	4,185,000	定期會議員開會膳食費
	人x日	11 x 2	1,000	22,000	程序委員會開會交通費
	人x日	11 x 2	450	9,900	程序委員會開會膳食費
	日	152	7,000	1,064,000	定期會開會費
	式	1	100	100	配合用途別科目調整至千元

新北市議會

歲出計畫說明提要與各項費用明細表

經常門

中華民國107年度

單位：新臺幣元

議事業務—召開臨時會

議事業務—召開臨時會

業務計畫及工作計畫 名稱與編號	36010100203 議事業務-召開臨時會	承辦 單位	新北市議會	預算 金額	12,984千元
--------------------	---------------------------	----------	-------	----------	----------

歲出計畫說明	一、計畫內容： 依地方制度法之規定，召開臨時會。
	二、預期成果： 如期完成

用途別科目	單位	數量	單價	預算數	說 明
合計				12,984,000	市庫負擔12,984,000元
0100 人事費				5,048,000	市庫負擔5,048,000元
0121 其他給與				5,048,000	
	人x日	62 x 80	1,000	4,960,000	臨時會議員開會出席費
	人x日	11 x 8	1,000	88,000	程序委員會開會出席費
0200 業務費				7,936,000	市庫負擔7,936,000元
0279 一般事務費				7,936,000	
	人x日	62 x 80	1,000	4,960,000	臨時會議員開會交通費
	人x日	62 x 80	450	2,232,000	臨時會議員開會膳食費
	人x日	11 x 8	1,000	88,000	程序委員會開會交通費
	人x日	11 x 8	450	39,600	程序委員會開會膳食費
	日	88	7,000	616,000	臨時會開會費
	式	1	400	400	配合用途別科目調整至千元

新 北 市 議 會

歲 出 計 畫 說 明 提 要 與 各 項 費 用 明 細 表

經常門

中華民國107年度

單位：新臺幣元

議 事 業 務 — 法 令 研 究

議 事 業 務 — 法 令 研 究

業務計畫及工作計畫 名稱與編號	36010100204 議事業務-法令研究	承辦 單位	新北市議會	預算 金額	334,731千元
--------------------	--------------------------	----------	-------	----------	-----------

歲 出 計 畫 說 明	<p>一、計畫內容： 依地方民意代表費用支給及村里長事務補助費補助條例，編列相關經費。</p> <p>二、預期成果： 如期完成</p>
----------------------------	---

用途別科目	單位	數量	單價	預算數	說 明
合計				334,731,000	市庫負擔334,731,000元
0100 人事費				308,629,000	市庫負擔308,629,000元
0101 民意代表待遇				274,373,472	
	人x月	1 × 12	190,500	2,286,000	議長研究費
	人x月	1 × 12	165,855	1,990,260	副議長研究費
	人x月	60 × 12	126,675	91,206,000	議員研究費
	人x日	4 × 7	4,087	114,436	議員研究費
	人x月	62 × 12	240,000	178,560,000	議員公費助理費
	人x日	4 × 7	7,742	216,776	議員公費助理費
0111 獎金				34,255,528	
	年	1	11,935,528	11,935,528	議長、副議長、議員春節慰勞金
	人x月	62 × 1.5	240,000	22,320,000	議員公費助理春節慰勞金
0200 業務費				26,102,000	市庫負擔26,102,000元
0279 一般事務費				16,802,000	
	人x月	62 × 12	20,000	14,880,000	議員為民服務費

新 北 市 議 會

歲 出 計 畫 說 明 提 要 與 各 項 費 用 明 細 表

經常門

中華民國107年度

單位：新臺幣元

用途別科目	單位	數量	單價	預算數	說 明
0293 國外旅費	人x年	62 × 1	15,000	930,000	議員保險費
	人x年	62 × 1	16,000	992,000	議員健康檢查費
	人x年	62 × 1	150,000	9,300,000	議員出國考察費
				9,300,000	

議事業務—法令研究

議事業務—法令研究

新 北 市 議 會

歲 出 計 畫 說 明 提 要 與 各 項 費 用 明 細 表

資本門

中華民國107年度

單位：新臺幣元

一般建築及設備—建築及設備

一般建築及設備—建築及設備

業務計畫及工作計畫 名稱與編號	36010100301 一般建築及設備-建築及設備	承辦 單位	新北市議會	預算 金額	16,790千元
--------------------	------------------------------	----------	-------	----------	----------

歲 出 計 畫 說 明	<p>一、計畫內容：汰換各組室電腦、議事資訊相關設備、辦公廳內部更新及增(汰)購設備等經費。</p> <p>二、預期成果：如期完成</p>
----------------------------	---

用途別科目	單位	數量	單價	預算數	說 明
合計				16,790,000	市庫負擔16,790,000元
0300 設備及投資				16,790,000	市庫負擔16,790,000元
0302 房屋建築及設備費				3,000,000	
	年	1	500,000	500,000	議事廳整修工程委託規劃設計監造
	年	1	2,500,000	2,500,000	本會油漆整修工程
0306 資訊軟硬體設備費				6,880,000	
	年	1	400,000	400,000	購置伺服主機及週邊設備
	年	1	400,000	400,000	購置匣道型資安特權管理主機
	年	1	3,900,000	3,900,000	汰換預算審議系統及購置辦公室軟體
	年	1	1,500,000	1,500,000	新聞剪報系統及公文系統增修
	年	1	260,000	260,000	汰換各組室電腦及資訊相關設備
	年	1	420,000	420,000	汰換建置本會機房及網路相關設施
0319 雜項設備費				6,910,000	
	年	1	500,000	500,000	圖書館擴充典藏資料

新北市議會

歲出計畫說明提要與各項費用明細表

資本門

中華民國107年度

單位：新臺幣元

用途別科目	單位	數量	單價	預算數	說 明
一般建築及設備—建築及設備	年	1	2,000,000	2,000,000	辦公廳內部裝修及增加、汰換家具設備
	年	1	300,000	300,000	汰購體育活動及文康設備
	年	1	1,500,000	1,500,000	增購及汰換辦公事務機具
	年	1	1,000,000	1,000,000	本會簡報室、會史館設備更新經費(第3屆議員)
	年	1	1,610,000	1,610,000	本會錄控室磁碟設備擴充音歸檔系統與錄控設備機櫃空間調整工程

新北市議會

歲出計畫說明提要與各項費用明細表

經常門

中華民國107年度

單位：新臺幣元

第一預備金—第一預備金	業務計畫及工作計畫 名稱與編號		36010100401 第一預備金-第一預備金	承辦 單位	新北市議會	預算 金額	2,000千元	第一預備金—第一預備金
	<p>一、計畫內容： 為準備年度中需要估列。</p> <p>二、預期成果： 如期完成</p>							
用途別科目		單位	數量	單價	預算數	說 明		
合計					2,000,000	市庫負擔2,000,000元		
0900 預備金					2,000,000	市庫負擔2,000,000元		
0901 第一預備金		年	1	2,000,000	2,000,000	第一預備金		

新北市議會

歲出一級用途別科目分析表

中華民國107年度

單位：新臺幣千元

名稱及編號	合計	經常支出						資本支出					
		人事費	業務費	獎補助費	債務費	預備金	小計	人事費	業務費	設備及投資	獎補助費	預備金	小計
合計	652,738	472,467	159,429	2,052		2,000	635,948			16,790			16,790
36010100000 立法支出	652,738	472,467	159,429	2,052		2,000	635,948			16,790			16,790
36010100100 一般行政	211,338	149,468	61,810	60			211,338						
36010100101 行政管理	189,742	149,468	40,214	60			189,742						
36010100102 財產保養	21,596		21,596				21,596						
36010100200 議事業務	422,610	322,999	97,619	1,992			422,610						
36010100201 業務管理	50,992		49,000	1,992			50,992						
36010100202 召開定期會	23,903	9,322	14,581				23,903						
36010100203 召開臨時會	12,984	5,048	7,936				12,984						
36010100204 法令研究	334,731	308,629	26,102				334,731						
36010100300 一般建築及設備	16,790									16,790			16,790
36010100301 建築及設備	16,790									16,790			16,790
36010100400 第一預備金	2,000					2,000	2,000						
36010100401 第一預備金	2,000					2,000	2,000						

新北市議會
資本支出分析表

中華民國107年度

單位：新臺幣千元

名稱及編號	合計	設備及投資								其他資本支出	
		土地	房屋建築及設備	公共建設及設施	機械設備	運輸設備	資訊軟體設備	雜項設備	權利		投資
合計	16,790		3,000				6,880	6,910			
36010100300 一般建築及設備	16,790		3,000				6,880	6,910			
36010100301 建築及設備	16,790		3,000				6,880	6,910			

新 北 市 議 會

人 事 費 彙 計 表

中華民國107年度

單位：新臺幣元

類別	預算員額	全年度人事費											備註	
		民意代表待遇	政務人員待遇	法定編制人員待遇	約聘僱人員待遇	技工及工友待遇	獎金	其他給與	加班值班費	退休退職給付	退休離職儲金	保險		合計
合計	183	274,373,472		60,141,540	7,731,024	5,431,320	52,497,850	16,129,600	8,392,234		11,956,392	35,813,568	472,467,000	
民意代表	66	274,373,472					34,255,528	14,481,600			10,878,912	27,701,686	361,691,198	
正式員額	84			60,141,540			15,726,481	1,344,000			601,416	6,197,774	84,011,211	
職員	84			60,141,540			15,726,481	1,344,000			601,416	6,197,774	84,011,211	
約聘僱人員	19				7,731,024		966,378	304,000			476,064	958,056	10,435,522	
技工	7					2,802,240	817,320					485,549	4,105,109	
工友	7					2,629,080	732,143					470,503	3,831,726	
其他人事費									8,392,234				8,392,234	

新北市議會

約聘僱人員費用分析表

中華民國107年度

單位：新臺幣元

科 目				約聘人員 (人*月)	約僱人員 (人*月)	全年度預算數	說 明
款	項	目	節				
						10,435,522	包括約聘僱人員待遇7,731,024元、年終工作獎金966,378元、保險費958,056元、離職儲金476,064元及休假補助304,000元。
01				合 計			
	001			00010000000 市議會主管		10,435,522	
		01		00010100000 新北市議會		10,435,522	
			01	36010100100 一般行政		10,435,522	
				36010100101 行政管理		10,435,522	
					19x12	10,435,522	五等約僱人員

新北市議會

派員出國計畫預算類別表 - 考察、訪問

中華民國107年度

單位：新臺幣千元

計畫名稱	擬前往國家	擬拜會機構	計畫內容	預計前往期間	預計天數	擬派人數	旅費預算				歸屬預算科目	前3年內有無赴同一機構拜會	
							交通費	生活費	辦公費	合計		有/無	如有,說明其內容
一、考察 本會行政人員奉派隨團赴美洲國家訪問及考察 本會行政人員奉派隨團赴歐洲地區訪問及考察 本會行政人員奉派隨團赴日本、韓國訪問及考察	美洲地區	地方政府立法機關	了解地方制度及議事運作等	107年1月至107年12月	12	5	210	490		700	一般行政-行政管理	無	
	歐洲地區	地方政府立法機關	了解地方制度及議事運作等	107年1月至107年12月	12	5	210	490		700	一般行政-行政管理	無	
	日本、韓國	民間團體地方議會	了解地方制度及議事運作等	107年1月至107年12月	7	5	150	350		500	一般行政-行政管理	無	

新北市議會
公務車輛明細表

中華民國107年度

單位：新臺幣元

業務計畫 及工作計 畫名稱	車輛 數	車輛 種類	乘客 人數 (不含 司機)	購置 年月	汽缸總 排氣量 (立方 公分)	牌照稅 (全年)	燃料使 用費 (全年)	油料費(全年)			養 護 費	車輛 保 險 費	車輛 檢 驗 費	備註
								數量 (公升)	單價 (元)	金額				
一般行政 財產保養		現有車輛				67,380	37,980			295,488	248,767	100,533	2,400	
	1	小客車	4	09812	2400	11,230	6,180	1,668	27.0	45,036	51,000	36,000	450	7885-YM
	1	小客車	8	10411	2000	11,230	6,180	1,668	27.0	45,036	25,500	2,483		ANZ-0295
	1	小客車	4	10509	2000	11,230	6,180	1,668	27.0	45,036	14,167	52,000		APG-9929
	2	小客貨兩用 車	8	09706	2400	22,460	12,360	3,336	27.0	90,072	102,000	5,830	1,500	9803-UT、9805- UT
	1	小客貨兩用 車	8	10006	2200	11,230	6,180	1,668	27.0	45,036	51,000	2,915	450	0539-K7
	3	機車		09802	50		900	936	27.0	25,272	5,100	1,305		088-QFG、089- QFG、090-QFG
		合計				67,380	37,980				295,488	248,767	100,533	2,400

本頁空白

歲出按職能及經

中華民國107

職能別分類	經濟性分類	經常支出							資本支出						
		受僱人員報酬	購買支出 商品及勞務	債務利息	土地租金支出	經常移轉			經常支出合計	投資及增資					
						對企業	對非營利 家庭及民間 機構	對政府		對國外	對營業基金	對非營業 基金 特種	對民間企業		
總計		475,522	158,374						2,052			635,948			
01 一般公共事務		475,522	158,374						1,992			635,888			
02 防衛															
03 公共秩序與安全															
04 教育															
05 保健															
06 社會安全與福利									60			60			
07 住宅及社區服務															
08 娛樂、文化與宗教															
09 燃料與能源															
10 農、林、漁、牧業															
11 礦業、製造業及營造業															
12 運輸及通信															
13 其他經濟服務															
14 環境保護															
15 其他支出															

議會

濟性綜合分類表

年度

單位：新臺幣千元

資本支出														總計
資本移轉				土地購入	無形資產購入	固定資本形成						資本支出合計		
對企業	對非營利 家庭及民間 機構	對政府	對國外			住宅	非住宅房屋	營建工程	運輸工具	資訊軟體	其他設備 及		土地改良	
							3,000			6,080	7,710		16,790	652,738
							3,000			6,080	7,710		16,790	652,678
														60

