

新北市議會主管

中華民國 109 年度

(自 109 年 1 月 1 日起至 109 年 12 月 31 日止)

單 位 預 算



(第 1 冊)

(法定版)

主辦會計人員 王紀全

機關長官 蔣根煌

新 北 市 各 機 關 單 位 預 算 總 目 次

冊 別	編 號	機 關 別	編 號	機 關 別
第 1 冊	01010	新 北 市 議 會		
第 2 - 1 冊	02810	新 北 市 政 府 秘 書 處		
第 2 - 2 冊	02820	新 北 市 政 府 人 事 處		
第 2 - 3 冊	02830	新 北 市 政 府 主 計 處	70a01	統 籌 支 撥 科 目 及 第 二 預 備 金
			70a02	
			70a03	
			70a04	
			70a05	
			80c01	
第 2 - 4 冊	02840	新 北 市 政 府 政 風 處		
第 2 - 5 冊	02850	新 北 市 政 府 研 究 發 展 考 核 委 員 會		
第 2 - 5 - 1 冊	02851	新 北 市 政 府 資 訊 中 心		
第 2 - 6 冊	02860	新 北 市 政 府 新 聞 局		
第 2 - 7 冊	02870	新 北 市 政 府 法 制 局		
第 2 - 9 - 1 冊	02901	新 北 市 板 橋 區 公 所		
第 2 - 9 - 2 冊	02902	新 北 市 三 重 區 公 所		
第 2 - 9 - 3 冊	02903	新 北 市 中 和 區 公 所		
第 2 - 9 - 4 冊	02904	新 北 市 永 和 區 公 所		
第 2 - 9 - 5 冊	02905	新 北 市 新 莊 區 公 所		
第 2 - 9 - 6 冊	02906	新 北 市 新 店 區 公 所		
第 2 - 9 - 7 冊	02907	新 北 市 樹 林 區 公 所		
第 2 - 9 - 8 冊	02908	新 北 市 鶯 歌 區 公 所		
第 2 - 9 - 9 冊	02909	新 北 市 三 峽 區 公 所		
第 2 - 9 - 10 冊	02910	新 北 市 淡 水 區 公 所		
第 2 - 9 - 11 冊	02911	新 北 市 汐 止 區 公 所		
第 2 - 9 - 12 冊	02912	新 北 市 瑞 芳 區 公 所		
第 2 - 9 - 13 冊	02913	新 北 市 土 城 區 公 所		
第 2 - 9 - 14 冊	02914	新 北 市 蘆 洲 區 公 所		
第 2 - 9 - 15 冊	02915	新 北 市 五 股 區 公 所		
第 2 - 9 - 16 冊	02916	新 北 市 泰 山 區 公 所		
第 2 - 9 - 17 冊	02917	新 北 市 林 口 區 公 所		
第 2 - 9 - 18 冊	02918	新 北 市 深 坑 區 公 所		
第 2 - 9 - 19 冊	02919	新 北 市 石 碇 區 公 所		
第 2 - 9 - 20 冊	02920	新 北 市 坪 林 區 公 所		
第 2 - 9 - 21 冊	02921	新 北 市 三 芝 區 公 所		
第 2 - 9 - 22 冊	02922	新 北 市 石 門 區 公 所		
第 2 - 9 - 23 冊	02923	新 北 市 八 里 區 公 所		
第 2 - 9 - 24 冊	02924	新 北 市 平 溪 區 公 所		

新 北 市 各 機 關 單 位 預 算 總 目 次

冊 別	編 號	機 關 別	編 號	機 關 別
第 2 - 9 - 25 冊	02925	新 北 市 雙 溪 區 公 所		
第 2 - 9 - 26 冊	02926	新 北 市 貢 寮 區 公 所		
第 2 - 9 - 27 冊	02927	新 北 市 金 山 區 公 所		
第 2 - 9 - 28 冊	02928	新 北 市 萬 里 區 公 所		
第 3 冊	03030	新 北 市 政 府 民 政 局 及 所 屬	03031	新 北 市 政 府 殯 葬 管 理 處
	030300351	板 橋 戶 政 事 務 所	030300352	三 重 戶 政 事 務 所
	030300353	中 和 戶 政 事 務 所	030300354	新 莊 戶 政 事 務 所
	030300355	新 店 戶 政 事 務 所	030300356	永 和 戶 政 事 務 所
	030300357	樹 林 戶 政 事 務 所	030300358	鶯 歌 戶 政 事 務 所
	030300359	三 峽 戶 政 事 務 所	030300360	汐 止 戶 政 事 務 所
	030300361	瑞 芳 戶 政 事 務 所	030300362	淡 水 戶 政 事 務 所
	030300363	土 城 戶 政 事 務 所	030300364	蘆 洲 戶 政 事 務 所
	030300365	五 股 戶 政 事 務 所	030300366	泰 山 戶 政 事 務 所
030300367	林 口 戶 政 事 務 所	030300368	金 山 戶 政 事 務 所	
第 4 冊	04040	新 北 市 政 府 地 政 局	04041	板 橋 地 政 事 務 所
	04042	新 莊 地 政 事 務 所	04043	新 店 地 政 事 務 所
	04044	淡 水 地 政 事 務 所	04045	汐 止 地 政 事 務 所
	04046	瑞 芳 地 政 事 務 所	04047	三 重 地 政 事 務 所
	04048	中 和 地 政 事 務 所	04049	樹 林 地 政 事 務 所
第 5 冊	05050	新 北 市 政 府 消 防 局		
第 6 冊	06060	新 北 市 政 府 財 政 局	06061	稅 捐 稽 徵 處
第 7 冊	07070	新 北 市 政 府 教 育 局	07071	家 庭 教 育 中 心
	07072	體 育 處		
第 8 冊	08080	新 北 市 政 府 文 化 局	08081	鶯 歌 陶 瓷 博 物 館
	08082	十 三 行 博 物 館	08083	黃 金 博 物 館
	08084	市 立 圖 書 館	08085	淡 水 古 蹟 博 物 館
第 9 冊	09090	新 北 市 政 府 農 業 局	09091	動 物 保 護 防 疫 處
	09092	綠 美 化 環 境 景 觀 處	09093	漁 業 及 漁 港 事 業 管 理 處
第 10 冊	10100	新 北 市 政 府 經 濟 發 展 局	10101	市 場 處
第 11 冊	11110	新 北 市 政 府 社 會 局	11111	新 北 市 政 府 社 會 救 助 金
	11112	新 北 市 公 益 彩 券 盈 餘 分 配 基 金	11113	仁 愛 之 家
	11114	八 里 愛 心 教 養 院	11115	家 庭 暴 力 暨 性 侵 害 防 治 中 心
第 12 冊	12120	新 北 市 政 府 衛 生 局		

新 北 市 各 機 關 單 位 預 算 總 目 次

冊 別	編號	機 關 別	編號	機 關 別
第 13 冊	13130	新北市政府環境保護局		
第 14 冊	14140	新北市政府工務局	14141	採購處
	14142	違章建築拆除大隊	14143	養護工程處
	14144	新建工程處		
第 15 冊	15150	新北市政府警察局及所屬	151501551	板橋分局
	151501552	海山分局	151501555	永和分局
	151501556	三重分局	151501557	新莊分局
	151501558	土城分局	151501559	新店分局
	151501560	蘆洲分局	151501561	三峽分局
	151501562	樹林分局	151501563	汐止分局
	151501564	淡水分局	151501565	瑞芳分局
	151501566	金山分局	151501567	刑事警察大隊
	151501568	交通警察大隊	151501569	保安警察大隊
	151501570	少年警察隊	151501571	婦幼警察隊
	151501572	中和分局	151501573	林口分局
第 16 冊	16160	新北市政府水利局	16161	高灘地工程管理處
第 17 冊	17170	新北市政府交通局	17171	交通事件裁決處
第 18 冊	18180	新北市政府勞工局	18181	就業服務處
	18182	職業訓練中心	18183	勞動檢查處
第 19 冊	19190	新北市政府原住民族行政局		
第 20 冊	20200	新北市政府城鄉發展局	20201	都市更新處
第 21 冊	21210	新北市政府觀光旅遊局		
第 22 冊	22220	新北市政府客家事務局		
第 23 冊	23230	新北市政府捷運工程局		

109 年度新北市總預算
市議會主管預算
目 次

01000. 市議會主管	1
01010. 市議會	17

新北市議會主管
預算總說明
中華民國 109 年度

一、現行法定職掌

(一)機關主要職掌

議決市規章，議決市預算，議決市特別稅課、臨時稅課及附加稅課，議決市財產之處分，議決市政府組織自治條例及所屬事業機構組織自治條例，議決市政府提案事項，審議市決算之審核報告，議決市議員提案事項，接受人民請願，其他依法律或上級法規賦予之職權。

(二)內部分層業務

依本會組織自治條例規定，本會為審定議事日程及其他程序相關事項，設程序委員會。為審議懲戒案件，設紀律委員會。為審查議案，設第一至第六審查委員會及法規審查委員會。置秘書長 1 人，副秘書長 1 人；秘書長承議長之命，處理本會事務，並指揮監督所屬員工；副秘書長襄助秘書長處理本會事務。並設議事組、總務組、法制室、公共關係室、資訊室、秘書室、文書室、人事室及會計室，分別掌理有關事項。

二、前年度及上年度已過期間預算執行情形

(一)前年度(107 年度)決算辦理概況

1. 歲入部分:預算數 250,000 元，決算數 353,206 元。
2. 歲出部分:預算數 652,738,000 元，決算數 597,378,823 元(包括支付實現數 586,684,620 元，權責發生數 10,694,203 元)。

(二)上年度(108 年度)已過期間預算執行情形

1. 歲入部分:預算數 245,000 元，截至 108 年 6 月底執行數 147,328 元。
 - (1) 規費收入共列 40,000 元，執行數 43,700 元。
 - (2) 財產收入共列 205,000 元，執行數 100,856 元。
 - (3) 其他收入共列 0 元，執行數 2,772 元。
2. 歲出部分:預算數 693,077,000 元，截至 108 年 6 月底執行數 317,200,958 元。
 - (1) 一般行政:預算數 218,485,000 元，執行數 93,208,787 元。
 - (2) 議事業務:預算數 451,262,000 元，執行數 216,992,476 元。
 - (3) 一般建築及設備:預算數 23,330,000 元(含動支第一預備金 2,000,000 元及第二預備金 4,600,000 元)，執行數 6,999,695 元。

新北市議會主管
預算總說明
中華民國 109 年度

(4) 第一預備金:預算數 2,000,000 元,已動支 2,000,000 元。

三、本年度預算提要

(一)歲入部分:本年度歲入預算共編列 322,000 元,其明細如下:

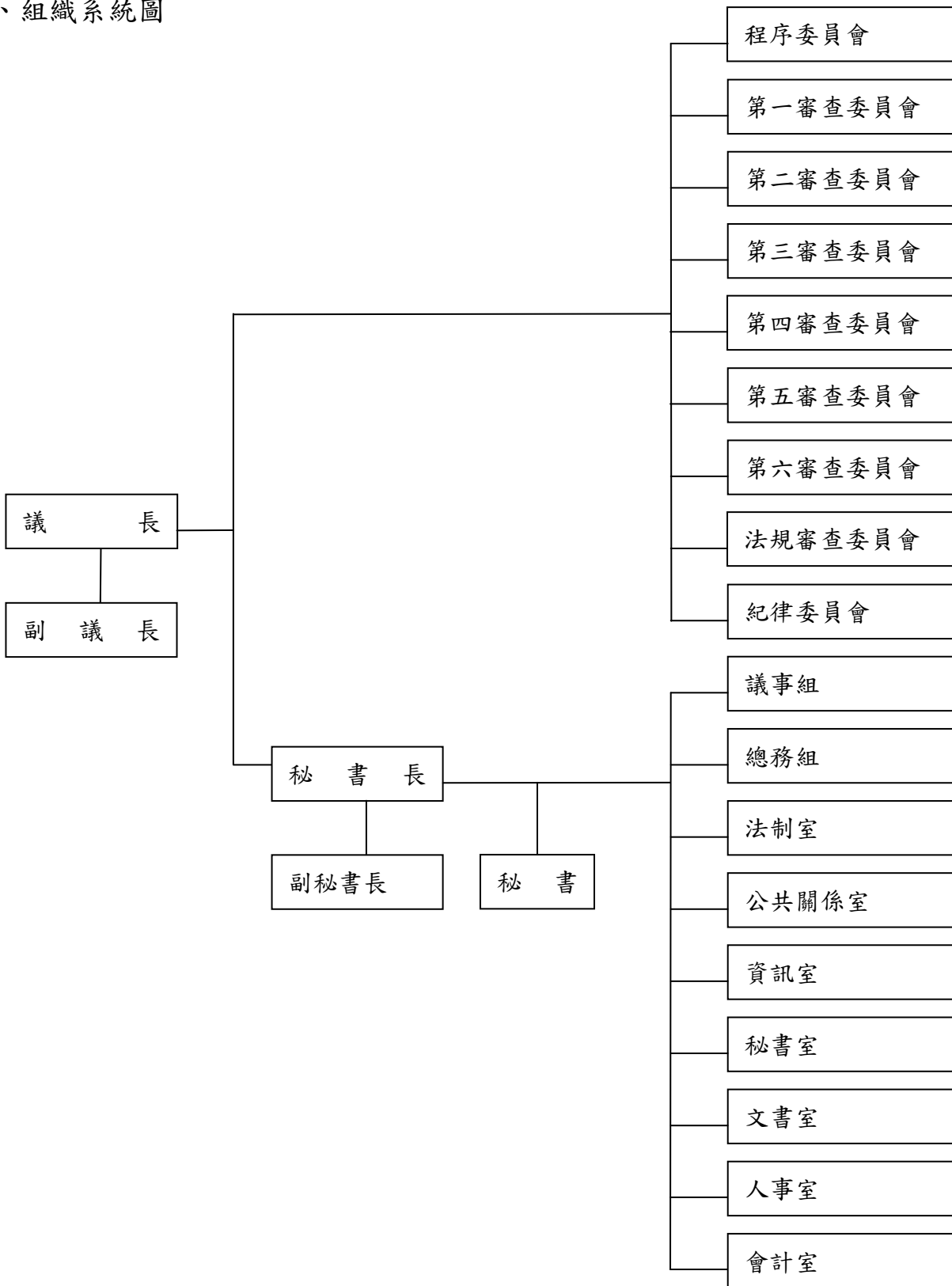
1. 規費收入共列 120,000 元,係為場地設施使用費 120,000 元。
2. 財產收入共列 202,000 元,包括利息收入 5,000 元,租金收入 157,000 元,廢舊物資售價 40,000 元。

(二)歲出部分:本年度歲出預算共編列 697,346,000 元,其中經常門預算 673,326,000 元,資本門預算 24,020,000 元,其明細如下:

1. 一般行政計畫預算共列 218,840,000 元,包括人事費 157,803,000 元,業務費 60,965,000 元,獎補助費 72,000 元。
2. 議事業務計畫預算共列 452,486,000 元,包括人事費 348,817,000 元,業務費 101,581,000 元,獎補助費 2,088,000 元。
3. 一般建築及設備計畫預算共列 24,020,000 元,全為一般建築及設備。
4. 第一預備金計畫預算共列 2,000,000 元。

新北市議會主管
預算總說明
中華民國 109 年度

四、組織系統圖



新北市議會主管
歲入來源別預算表

中華民國109年度

單位：新臺幣千元

科 目				本年度 預算數	上年度 預算數	前年度 決算數	本年度與 上年度比較	說明及法令依據	
款	項	目	節						名稱及編號
				合計	322	245	353	77	
				經常門合計	322	245	353	77	
04				0500000000 規費收入	120	40	38	80	
	001			0501010000 新北市議會	120	40	38	80	
		01		05010100300 使用規費收入	120	40	38	80	
			01	05010100306 場地設施使用費	120	40	38	80	
05				0700000000 財產收入	202	205	313	-3	
	001			0701010000 新北市議會	202	205	313	-3	
		01		07010100100 財產孳息	162	185	185	-23	
			01	07010100101 利息收入	5	5	5	-	
			02	07010100103 租金收入	157	180	180	-23	
		02		07010100500 廢舊物資售價	40	20	128	20	
			01	07010100501 廢舊物資售價	40	20	128	20	
09				1200000000 其他收入	-	-	2	-	
	001			1201010000 新北市議會	-	-	2	-	
		01		12010100200 雜項收入	-	-	2	-	
			01	12010100201 收回以前年度歲出	-	-	2	-	

新北市議會主管
歲出政事別預算表

中華民國109年度

單位：新臺幣千元

科 目				本年度 預算數	上年度 預算數	前年度 決算數	本年度與 上年度比較	
款	項	目	節					名稱及編號
				合計	697,346	688,477	597,379	8,869
				一般政務支出	697,346	688,477	597,379	8,869
02				33000000000 立法支出	697,346	688,477	597,379	8,869
	001			33010100000 新北市議會	697,346	688,477	597,379	8,869
		01		33010100100 一般行政	218,840	218,485	187,593	355
			01	33010100101 一般行政	218,840	218,485	187,593	355
		02		33010100200 議事業務	452,486	451,262	397,288	1,224
			01	33010100201 議事業務	452,486	451,262	397,288	1,224
		03		33010109000 一般建築及設備	24,020	16,730	12,498	7,290
			01	33010109001 一般建築及設備	24,020	16,730	12,498	7,290
		04		33010109800 第一預備金	2,000	2,000	-	-
			01	33010109801 第一預備金	2,000	2,000	-	-

新北市議會主管
歲出機關別預算表

中華民國109年度

單位：新臺幣千元

科 目				本年度 預算數	上年度 預算數	前年度 決算數	本年度與 上年度比較	說 明
款	項	目	節					
01				697,346	688,477	597,379	8,869	
	001			697,346	688,477	597,379	8,869	
		01		218,840	218,485	187,593	355	
			01	218,840	218,485	187,593	355	
		02		452,486	451,262	397,288	1,224	
			01	452,486	451,262	397,288	1,224	
		03		24,020	16,730	12,498	7,290	
			01	24,020	16,730	12,498	7,290	
		04		2,000	2,000	-	-	
			01	2,000	2,000	-	-	

本頁空白

歲出一級用途別

中華民國

科 目			合 計	經 常 支 出					
款	項	名 稱		人事費	業務費	獎補助費	債務費	預備金	小 計
01		新北市議會主管	697,346	506,620	162,546	2,160		2,000	673,326
	001	新北市議會	697,346	506,620	162,546	2,160		2,000	673,326
		一般行政	218,840	157,803	60,965	72			218,840
		一般行政	218,840	157,803	60,965	72			218,840
		議事業務	452,486	348,817	101,581	2,088			452,486
		議事業務	452,486	348,817	101,581	2,088			452,486
		一般建築及設備	24,020						
		一般建築及設備	24,020						
		第一預備金	2,000					2,000	2,000
		第一預備金	2,000					2,000	2,000

會主管

科目分析彙計表

109年度

單位：新臺幣千元

資		本		支		出	
人事費	業務費	設備及投資	獎補助費	預備金	小計		
		24,020			24,020		
		24,020			24,020		
		24,020			24,020		
		24,020			24,020		

新 北 市 議
歲 出 人 事

中 華 民 國

科 目			預 算 員 額										
款	項	名 稱	民意代表	職 員					技 工	駕 駛	工 友	合 計	退 休 人 員
				正式員額			臨 時 編 制	約 聘 僱 人 員					
				職 員	警 察 人 員	消 防 人 員							
01		新北市議會主管	66	84				19	7		7	183	
	001	新北市議會	66	84				19	7		7	183	

會主管

費彙計表

109年度

單位：新臺幣元

全 年 度 人 事 費													備註
民意代表待遇	政務人員待遇	法定編制人員待遇	約聘僱人員待遇	技工及工友待遇	獎金	其他給與	加班值班費	退休退職給付	退休離職儲金	保險	調待準備	合計	
296,468,400		63,225,197	7,960,848	5,596,440	55,900,933	17,280,906	8,869,170		13,084,868	38,233,238		506,620,000	
296,468,400		63,225,197	7,960,848	5,596,440	55,900,933	17,280,906	8,869,170		13,084,868	38,233,238		506,620,000	

各機關資本

中華民國

科 目		機 關 名 稱	土地	房屋建築及設備	公共建設及設施	機械設備
款	項					
01		新北市議會主管		900		
	001	新北市議會		900		

會主管

支出分析表

109年度

單位：新臺幣千元

運輸設備	資訊軟體設備	雜項設備	權利	投資	其他資本支出	合計
	5,620	17,500				24,020
	5,620	17,500				24,020

歲出按職能及經

中華民國109

職能別分類	經濟性分類	經常支出							資本支出			
		受僱人員報酬	購買商品及勞務支出	債務利息	土地租金支出	經常移轉			經常支出合計	投資及增資		
						對企業	對非營利及民間機構	對政府		對國外	對營業基金	對非營業特種基金
總計		510,219	160,947						673,326			
01 一般公共事務		510,219	160,947						673,254			
02 防衛												
03 公共秩序與安全												
04 教育												
05 保健												
06 社會安全與福利						72			72			
07 住宅及社區服務												
08 娛樂、文化與宗教												
09 燃料與能源												
10 農、林、漁、牧業												
11 礦業、製造業及營造業												
12 運輸及通信												
13 其他經濟服務												
14 環境保護												
15 其他支出												

會主管

濟性綜合分類表

年度

單位：新臺幣千元

資本支出													總計	
資本移轉				土地購入	無形資產購入	固定資本形成						資本支出合計		
對企業	對非營利 家庭及 機構 民間	對政府	對國外			住宅	非住宅 房屋	營建 工程	運輸 工具	資訊 軟體	其他 機器 及 設備			土地 改良
							900			4,000	19,120		24,020	697,346
							900			4,000	19,120		24,020	697,274

本頁空白

新北市議會

中華民國 109 年度

(自 109 年 1 月 1 日起至 109 年 12 月 31 日止)

單 位 預 算

主辦會計人員 王紀全

機關長官 蔣根煌

新北市議會
預算總說明
中華民國 109 年度

一、現行法定職掌及組織系統表

(一) 機關主要職掌

議決市規章，議決市預算，議決市特別稅課、臨時稅課及附加稅課，議決市財產之處分，議決市政府組織自治條例及所屬事業機構組織自治條例，議決市政府提案事項，審議市決算之審核報告，議決市議員提案事項，接受人民請願，其他依法律或上級法規賦予之職權。

(二) 內部分層業務

依本會組織自治條例規定，本會為審定議事日程及其他程序相關事項，設程序委員會。為審議懲戒案件，設紀律委員會。為審查議案，設第一至第六審查委員會及法規審查委員會。置秘書長 1 人，副秘書長 1 人；秘書長承議長之命，處理本會事務，並指揮監督所屬員工；副秘書長襄助秘書長處理本會事務。並設議事組、總務組、法制室、公共關係室、資訊室、秘書室、文書室、人事室及會計室，分別掌理有關事項。

(三) 組織系統圖：如附圖。

(四) 員額編制表：如附表。

二、前年度及上年度已過期間計畫實施及預算執行情形：

(一) 前年度(107 年度)計畫實施成果及決算辦理概況

1. 歲入部分:預算數 250,000 元，決算數 353,206 元，執行率為 141.28%。

2. 歲出部分:預算數 652,738,000 元，決算數 597,378,823 元（包括支付實現數 586,684,620 元，權責發生數 10,694,203 元），執行率為 91.52%。

(二) 上年度(108 年度)已過期間計畫實施及預算執行情形

1. 歲入部分:預算數 245,000 元，截至 108 年 6 月止執行數 147,328 元，占預算數 60.13%。

(1) 規費收入共列 40,000 元，執行數 43,700 元。

(2) 財產收入共列 205,000 元，執行數 100,856 元。

(3) 其他收入共列 0 元，執行數 2,772 元。

2. 歲出部分:預算數 693,077,000 元，截至 108 年 6 月止執行數 317,200,958 元，占預

新北市議會
預算總說明
中華民國 109 年度

算數 45.77%。

- (1) 一般行政:預算數 218,485,000 元,執行數 93,208,787 元。
- (2) 議事業務:預算數 451,262,000 元,執行數 216,992,476 元。
- (3) 一般建築及設備:預算數 23,330,000 元(含動支第一預備金 2,000,000 元及第二預備金 4,600,000 元),執行數 6,999,695 元。
- (4) 第一預備金:預算數 2,000,000 元,已動支 2,000,000 元。

三、本年度施政計畫重點及預算提要

(一)本年度施政計畫重點及預期績效之概述

依計畫本年召開定期會 2 次每次 70 日,每年審議總預算之定期會,會期屆滿而議案尚未議畢或有其他必要時,得應市長之要求,或由議長或議員三分之一以上連署,提經大會決議延長會期,延長之會期不得超過 10 日。如屬本會職權而有時間性之事項,經市長、議長或議員三分之一以上請求開會時,議長應於 10 日內召開臨時會,其會期包括例假日或停會在內,每次不得超過 10 日,每 12 個月不得多於 8 次。會期中除審議市府提案、議員提案及人民請願案,具體反映民意事項,有效解決市民認為不公平、不合理的事情外,另針對市府執行情形及未來施政方向,向市長及機關首長提出質詢,並要求市府辦理地方建設應興革之事項。

(二)本年度預算提要及成本估計

1. 歲入部分:本年度歲入預算共編列 322,000 元,較上年度預算 245,000 元,增列 77,000 元,增加率 31.43%,其明細如下:

- (1) 規費收入 120,000 元。
- (2) 財產收入 202,000 元。

2. 歲出部分:本年度歲出預算共編列 697,346,000 元,較上年度預算 688,477,000 元,增列 8,869,000 元,增加率 1.29%,其中經常門預算 673,326,000 元,資本門預算 24,020,000 元,其明細如下:

- (1) 一般行政計畫預算共列 218,840,000 元,包括人事費 157,803,000 元,業務費 60,965,000 元,獎補助費 72,000 元。

新北市議會
預算總說明
中華民國 109 年度

(2) 議事業務計畫預算共列 452,486,000 元，包括人事費 348,817,000 元，業務費 101,581,000 元，獎補助費 2,088,000 元。

(3) 一般建築及設備計畫預算共列 24,020,000 元，全為一般建築及設備。

(4) 第一預備金計畫預算共列 2,000,000 元。

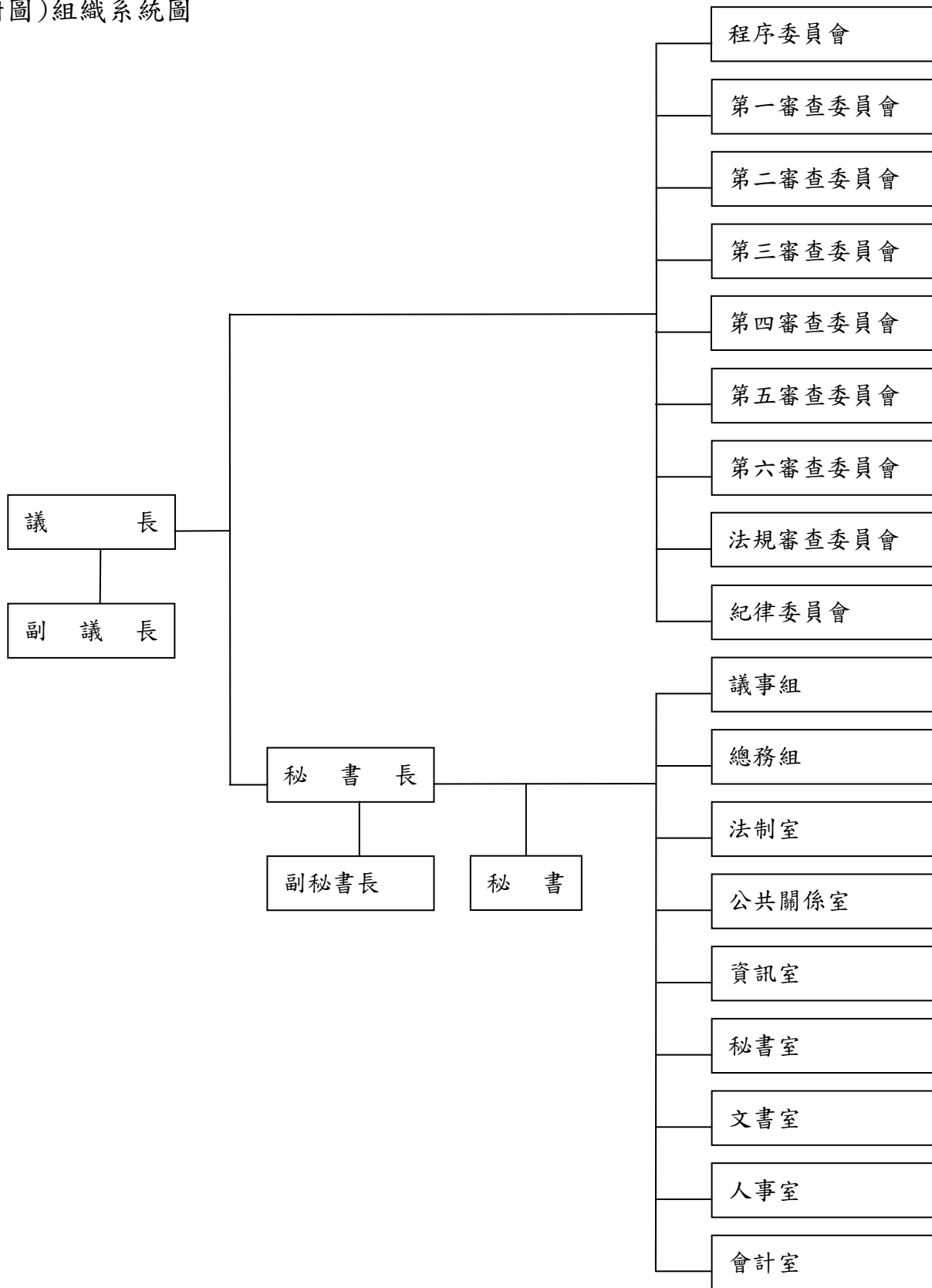
(三)計畫及預算統計表

單位：新臺幣千元、%

業務計畫	工作計畫	本年度預算數	比率
新北市議會合計		697,346	100.00
一般行政	一般行政	218,840	31.38
議事業務	議事業務	452,486	64.89
一般建築及設備	一般建築及設備	24,020	3.44
第一預備金	第一預備金	2,000	0.29

新北市議會
預 算 總 說 明
中華民國 109 年度

(附圖)組織系統圖



新北市議會
預算總說明
中華民國 109 年度

(附表)

員額編制表

類 別	法定編制員額	本年度預算員額	上年度預算員額	與上年度預算 員額比較增減
民意代表	66	66	66	
職員	84	84	84	
警員				
消防人員				
技工	7	7	7	
駕駛				
工友	7	7	7	

新 北 市 議 會

歲 入 來 源 別 預 算 表

中華民國109年度

單位：新臺幣千元

科 目				本年度 預算數	上年度 預算數	前年度 決算數	本年度與 上年度比較	說明	
款	項	目	節						名稱及編號
				合 計	322	245	353	77	
				經常門合計	322	245	353	77	
04				05000000000 規費收入	120	40	38	80	
	001			05010100000 新 北 市 議 會	120	40	38	80	
		01		05010100300 使用規費收入	120	40	38	80	
			01	05010100306 場地設施使用費	120	40	38	80	一、詳1冊第24頁。 二、本年度預算數較上年度增加80千元。
05				07000000000 財產收入	202	205	313	-3	
	001			07010100000 新 北 市 議 會	202	205	313	-3	
		01		07010100100 財產孳息	162	185	185	-23	
			01	07010100101 利息收入	5	5	5	-	一、詳1冊第25頁。 二、本年度預算數與上年度預算數同。
			02	07010100103 租金收入	157	180	180	-23	一、詳1冊第26頁。 二、本年度預算數較上年度減少23千元。
		02		07010100500 廢舊物資售價	40	20	128	20	
			01	07010100501 廢舊物資售價	40	20	128	20	一、詳1冊第27頁。 二、本年度預算數較上年度增加20千元。
09				12000000000 其他收入	-	-	2	-	
	001			12010100000 新 北 市 議 會	-	-	2	-	
		01		12010100200 雜項收入	-	-	2	-	
			01	12010100201 收回以前年度歲出	-	-	2	-	

新 北 市 議 會

歲 出 機 關 別 預 算 表

經資門併計

中 華 民 國 109 年 度

單 位：新 臺 幣 千 元

科 目				本年度 預算數	上年度 預算數	前年度 決算數	本年度與 上年度比較	說 明	
款	項	目	節						名稱及編號
01				0001000000 新北市議會主管	697,346	688,477	597,379	8,869	
	001			0001010000 新北市議會	697,346	688,477	597,379	8,869	
		01		33010100100 一般行政	218,840	218,485	187,593	355	
			01	33010100101 一般行政	218,840	218,485	187,593	355	1、本年度預算數較上年度預算數淨增355千元。 2、全數為經常門(詳1冊第28-33頁),其增減項目如下: (1)人員維持費增加435千元。 (2)基本行政工作維持費增加335千元。 (3)財產保養減少415千元。
		02		33010100200 議事業務	452,486	451,262	397,288	1,224	
			01	33010100201 議事業務	452,486	451,262	397,288	1,224	1、本年度預算數較上年度預算數增加1,224千元。 2、全數為經常門(詳1冊第34-37頁),其增加項目係業務管理增加1,224千元。
		03		33010109000 一般建築及設備	24,020	16,730	12,498	7,290	
			01	33010109001 一般建築及設備	24,020	16,730	12,498	7,290	1、本年度預算數較上年度預算數淨增7,290千元。 2、全數為資本門(詳1冊第38-39頁),其增減項目如下: (1)雜項設備費增加13,800千元。 (2)資訊軟硬體設備費減少5,590千元。 (3)房屋建築及設備費減少800千元。 (4)運輸設備費減少120千元。
		04		33010109800 第一預備金	2,000	2,000	-	-	
			01	33010109801 第一預備金	2,000	2,000	-	-	1、本年度預算數與上年度預算數同。 2、詳1冊第40頁。

新 北 市 議 會

歲 入 項 目 說 明 提 要 與 預 算 明 細 表

經常門

中華民國109年度

單位：新臺幣元

財產孳息—利息收入

來源別子目及 細目與編號	07010100101 財產孳息-利息收入	承辦單位	新北市議會	預算金額	5千元
-----------------	--------------------------	------	-------	------	-----

財產孳息—利息收入

歲入項目說明	<p>一、項目內容： 保管金及專戶存款利息收入。</p> <p>二、法令依據： 按專戶存款利率計算。</p>
--------	--------------------------------------------------------

科目名稱及編號	單位	數量	單價	預算數	說明及收入依據
合計				5,000	
07010100101 利息收入	年	1	5,000	5,000	保管金及專戶存款利息收入

新 北 市 議 會

歲 入 項 目 說 明 提 要 與 預 算 明 細 表

經常門

中華民國109年度

單位：新臺幣元

財產孳息—租金收入

財產孳息—租金收入

來源別子目及細目與編號	07010100103 財產孳息-租金收入	承辦單位	新北市議會	預算金額	157千元
-------------	--------------------------	------	-------	------	-------

歲入項目說明	<p>一、項目內容：美髮部場地租金收入。</p> <p>二、法令依據：新北市議會房屋租賃契約。</p>
--------	-----------------------------------------------------

科目名稱及編號	單位	數量	單價	預算數	說明及收入依據
合計				157,000	
07010100103 租金收入	年	1	157,000	157,000	美髮部場地租金收入(履約期間108.4.1-109.3.31，109年重新簽訂契約，依原契約預估全年租金收入為156,300元)(配合預算調整700元至千元)

新 北 市 議 會

歲 入 項 目 說 明 提 要 與 預 算 明 細 表

經常門

中華民國109年度

單位：新臺幣元

廢舊物資售價－廢舊物資售價

廢舊物資售價－廢舊物資售價

來源別子目及細目與編號	07010100501 廢舊物資售價-廢舊物資售價	承辦單位	新北市議會	預算金額	40千元
-------------	------------------------------	------	-------	------	------

歲入項目說明	<p>一、項目內容： 變賣報廢公有財產收入。</p> <p>二、法令依據： 行政院頒訂「各機關奉准報廢財產之變賣及估價作業程序」。</p>
--------	-----------------------------------------------------------------------

科目名稱及編號	單位	數量	單價	預算數	說明及收入依據
合計				40,000	
07010100501 廢舊物資售價	年	1	40,000	40,000	變賣報廢公有財產收入

新 北 市 議 會

歲 出 計 畫 說 明 提 要 與 各 項 費 用 明 細 表

經常門

中華民國109年度

單位：新臺幣元

一般行政 — 一般行政	業務計畫及工作計畫 名稱與編號	33010100101 一般行政-一般行政	承辦 單位	新北市議會	預算 金額	218,840千元	一般行政 — 一般行政
歲 出 計 畫 說 明	<p>一、計畫內容： 人員維持費、基本行政工作維持費及財產保養。</p> <p>二、預期成果： 協助業務單位順利推動各項業務。</p>						
	分支計畫及用途別科目	單位	數量	單價	預算數	說 明	
	合計				218,840,000	市庫負擔218,840,000元	
	01人員維持費				157,803,000	市庫負擔157,803,000元	
	1000 人事費				157,803,000	市庫負擔157,803,000元	
	1015 法定編制人員待遇	年	1	63,225,197	63,225,197	法定編制人員薪津	
	1020 約聘僱人員待遇	人x月	19 × 12	34,916	7,960,848	五等約僱人員薪津	
	1025 技工及工友待遇	年	1	2,887,500	5,596,440	技工薪津(技工3人、駕駛4人)	
		年	1	2,708,940	2,887,500	工友薪津(7人)	
	1030 獎金	年	1	16,214,981	18,842,383	職員考績及年終工作獎金	
		年	1	842,188	16,214,981	技工考績及年終工作獎金	
		年	1	790,108	842,188	工友考績及年終工作獎金	
		人x月	19 × 1.5	34,916	790,108	五等約僱人員年終工作獎金	
					995,106		

新 北 市 議 會

歲 出 計 畫 說 明 提 要 與 各 項 費 用 明 細 表

經常門

中華民國109年度

單位：新臺幣元

分支計畫及用途別科目	單位	數量	單價	預算數	說 明
1035 其他給與				1,990,856	
	年	1	1,344,000	1,344,000	職員休假補助費
	人	19	16,000	304,000	五等約僱人員休假補助費
	年	1	112,000	112,000	技工休假補助費
	年	1	112,000	112,000	工友休假補助費
	人x月	66 x 12	150	118,800	議員福利互助政府補助部分
	式	1	56	56	配合用途別科目調整至千元
1040 加班值班費				8,869,170	
	年	1	5,000,000	5,000,000	員工加班費
	年	1	3,048,795	3,048,795	職員不休假加班費
	年	1	240,660	240,660	技工不休假加班費
	年	1	225,900	225,900	工友不休假加班費
	年	1	353,815	353,815	五等約僱人員不休假加班費
1050 退休離職儲金				13,084,868	
	年	1	632,252	632,252	退撫基金提撥等
	年	1	496,584	496,584	五等約僱人員離職儲金及退休準備金
	年	1	11,518,848	11,518,848	議員公費助理勞退準備金
	年	1	211,680	211,680	技工退休離職儲金
	年	1	225,504	225,504	工友退休離職儲金
1055 保險				38,233,238	
	年	1	6,375,539	6,375,539	議員健保費
	年	1	6,151,707	6,151,707	職員保險費
	人x月	19 x 12	4,508	1,027,824	五等約僱人員保險費
	年	1	438,060	438,060	技工保險費
	年	1	404,076	404,076	工友保險費
	人x月	528 x 12	3,762	23,836,032	議員公費助理保險費
02基本行政工作維持費				38,506,000	市庫負擔38,506,000元

一般行政
|
一般行政

一般行政
|
一般行政

新 北 市 議 會

歲 出 計 畫 說 明 提 要 與 各 項 費 用 明 細 表

經常門

中華民國109年度

單位：新臺幣元

分支計畫及用途別科目	單位	數量	單價	預算數	說 明
2000 業務費				38,434,000	市庫負擔38,434,000元
2003 教育訓練費				1,150,000	
	年	1	300,000	300,000	職工進修經費
	年	1	850,000	850,000	議員、職工訓練費及員工協助方案費用
2006 水電費				6,924,000	
	月	12	20,000	240,000	水費
	月	12	550,000	6,600,000	電費
	月	12	7,000	84,000	天然液化石油氣
2009 通訊費				4,116,000	
	月	12	312,000	3,744,000	電信費
	月	12	31,000	372,000	郵資
2021 其他業務租金				2,144,000	
	人x月	2 x 12	6,000	144,000	議長及副議長車庫租金
	年	1	2,000,000	2,000,000	公務車租金
2033 臨時人員酬金				3,298,905	
	年	1	1,415,904	1,415,904	臨時人員3人薪資、保險費、退職準備、年終工作獎金及加班費
	年	1	1,883,001	1,883,001	特殊專長人員3人薪資、保險費、退職準備、年終工作獎金及加班費
2051 物品				3,780,000	
	年	1	990,000	990,000	購置資訊用品、報費、雜誌費、法規審查委員會開會資料及有線電視收視費
	年	1	1,990,000	1,990,000	購置文具用品、紙張、印刷品及相關會議用品
	年	1	300,000	300,000	本會公共空間視覺藝術展覽經費
	年	1	500,000	500,000	購置圖書館藏資料

新 北 市 議 會

歲 出 計 畫 說 明 提 要 與 各 項 費 用 明 細 表

經常門

中華民國109年度

單位：新臺幣元

分支計畫及用途別科目	單位	數量	單價	預算數	說 明
2054 一般事務費				9,580,695	
	人	183	2,000	366,000	文康活動費
	年	1	1,770,000	1,770,000	員工工作服
	年	1	140,000	140,000	警衛隊服裝配件經費
	年	1	304,000	304,000	主管健康檢查費
	年	1	1,100,000	1,100,000	開會期間列席人員逾時餐點費
	年	1	1,100,000	1,100,000	召開各項會議逾時餐點費
	年	1	4,800,000	4,800,000	月曆桌曆筆記本印製品購置經費
	式	1	695	695	配合用途別科目調整至千元
2072 國內旅費				500,000	
	年	1	500,000	500,000	員工出差旅費
2078 國外旅費				2,000,000	
	年	1	2,000,000	2,000,000	奉派參加國外考察旅費
2081 運費				150,000	
	年	1	150,000	150,000	文件及物品運費
2093 特別費				4,790,400	
	月	12	200,000	2,400,000	議長特別費
	月	12	140,000	1,680,000	副議長特別費
	月	12	39,700	476,400	秘書長特別費
	月	12	19,500	234,000	副秘書長特別費
4000 獎補助費				72,000	市庫負擔72,000元
4085 獎勵及慰問				72,000	
	人x節	12 x 3	2,000	72,000	退休(職)人員及在職亡故公務人員遺族三節慰問金
03財產保養				22,531,000	市庫負擔22,531,000元
2000 業務費				22,531,000	市庫負擔22,531,000元
2018 資訊服務費				6,000,000	
	年	1	2,500,000	2,500,000	網路相關系統升級更新及操作

新 北 市 議 會

歲 出 計 畫 說 明 提 要 與 各 項 費 用 明 細 表

經常門

中華民國109年度

單位：新臺幣元

分支計畫及用途別科目	單位	數量	單價	預算數	說 明
					維護費
	年	1	1,170,000	1,170,000	電腦機房主機、通訊及相關設備維護費
	年	1	300,000	300,000	網路相關設備維護費
	年	1	200,000	200,000	個人電腦及週邊設備維護費
	年	1	1,830,000	1,830,000	各類資訊軟體更新與維護費
2021 其他業務租金				10,800	
	年	1	10,800	10,800	電動機車電池租金
2024 稅捐及規費				105,738	
	年	1	35,208	35,208	公務車燃料使用費(詳公務車輛明細表)
	年	1	67,380	67,380	公務車牌照稅(詳公務車輛明細表)
	年	1	3,150	3,150	公務車定期檢驗費(詳公務車輛明細表)
2027 保險費				140,809	
	年	1	40,000	40,000	廳舍火災及第三人意外責任險保險費
	年	1	100,809	100,809	公務車保險費(詳公務車輛明細表)
2051 物品				1,514,664	
	年	1	1,211,340	1,211,340	影印機、傳真機及印表機等耗材
	年	1	303,324	303,324	公務車油料費(詳公務車輛明細表)
2054 一般事務費				6,900,944	
	年	1	4,900,000	4,900,000	各辦公廳舍清潔及會館環境衛生維護費
	年	1	2,000,000	2,000,000	花木植栽及養護費
	式	1	944	944	配合用途別科目調整至千元
2063 房屋建築養護費				1,000,000	
	年	1	1,000,000	1,000,000	議事廳、會館及辦公廳舍等修繕費

一般行政—一般行政

一般行政—一般行政

新北市議會

歲出計畫說明提要與各項費用明細表

經常門

中華民國109年度

單位：新臺幣元

分支計畫及用途別科目	單位	數量	單價	預算數	說明	
2066 車輛及辦公器具養護費	人x年	169 × 1	1,048	448,545		
	年	1	271,433	177,112	辦公器具養護費	
2069 設施及機械設備養護費	年	1	271,433	271,433	公務車養護費(詳公務車輛明細表)	
	年	1	180,000	6,409,500	180,000	審查會、會議室麥克風系統及其他擴音設備等維護費
	年	1	100,000	100,000	100,000	電子看板維護費
	年	1	150,000	150,000	150,000	各種慶典旗幟、燈飾設備及維護費
	年	1	540,000	540,000	540,000	冷氣中央監控系統維護費
	年	1	402,000	402,000	402,000	電話總機維護費及話機清潔費
	年	1	200,000	200,000	200,000	會史館、多媒體簡報燈泡、鏡頭維護費
	年	1	1,200,000	1,200,000	1,200,000	空調設備與大樓機電等系統維護費
	年	1	900,000	900,000	900,000	電器、照明設備及電機等保養維護費
	年	1	800,000	800,000	800,000	辦公廳舍設備及消防、保全系統維護費
	年	1	1,100,000	1,100,000	1,100,000	議事廳數位攝影系統維護費
年	1	737,500	737,500	737,500	議事廳影音管理系統設備維護費	
年	1	100,000	100,000	100,000	文康運動器材維護費	

一般行政
|
一般行政

一般行政
|
一般行政

新 北 市 議 會

歲 出 計 畫 說 明 提 要 與 各 項 費 用 明 細 表

經常門

中華民國109年度

單位：新臺幣元

議事業務—議事業務

議事業務—議事業務

業務計畫及工作計畫 名稱與編號	33010100201 議事業務-議事業務	承辦 單位	新北市議會	預算 金額	452,486千元
--------------------	--------------------------	----------	-------	----------	-----------

歲 出 計 畫 說 明	<p>一、計畫內容： 辦理業務管理、召開定期會、召開臨時會、法令研究及其他相關業務活動等。</p> <p>二、預期成果： 1.透過市政質詢及建議，促進市政進步共謀市民福祉。 2.完成各類議案及人民請願案等，俾發揮議會功能。 3.藉由辦理議員國內經建考察等，增進議員情誼，利於議事運作。 4.與各界聯繫及業務溝通協調等，助於國人及外賓瞭解我國地方自治與民主議事運作。</p>
----------------------------	--------------------------------------------------------------------------------------------------------------------------------------------------------------------------------------------------------

分支計畫及用途別科目	單位	數量	單價	預算數	說 明
合計				452,486,000	市庫負擔452,486,000元
01業務管理				52,512,000	市庫負擔52,512,000元
2000 業務費				50,424,000	市庫負擔50,424,000元
2054 一般事務費				50,424,000	
	年	1	1,980,000	1,980,000	國內經建考察經費
	年	1	660,000	660,000	議會週年及年節活動經費
	年	1	300,000	300,000	議員參加各類體育活動經費
	年	1	860,000	860,000	各種比賽經費(市內1次、市外2次)
	班x年	3600 x 1	1,000	3,600,000	市內高中職、國中、國小畢業生獎狀獎品經費
	年	1	500,000	500,000	慈善機構慰問經費
	年	1	1,220,000	1,220,000	印製、登錄大會及審查會會議紀錄、議事錄電子書費
	年	1	300,000	300,000	市政建設公聽會經費
	年	1	3,000,000	3,000,000	主辦議長盃及協辦各項活動經費

新 北 市 議 會

歲 出 計 畫 說 明 提 要 與 各 項 費 用 明 細 表

經常門

中華民國109年度

單位：新臺幣元

分支計畫及用途別科目	單位	數量	單價	預算數	說 明
議事業務—議事業務	年	1	2,000,000	2,000,000	其他縣市人員蒞臨訪問觀摩接待經費
	年	1	1,000,000	1,000,000	本市各機關團體觀摩本會之組織及運作經費
	年	1	5,600,000	5,600,000	委員會各項活動業務費及資料整理費
	年	1	16,000,000	16,000,000	各種聯繫及業務協調經費
	年	1	2,500,000	2,500,000	議會聯誼會經費
	年	1	3,000,000	3,000,000	處理救災防護或重大事件獎勵及傷亡慰問金
	年	1	1,000,000	1,000,000	本市與國外姊妹市及外交部安排來賓接待經費
	年	1	6,400,000	6,400,000	主辦議長盃龍舟競賽活動經費
	年	1	504,000	504,000	開會手語翻譯費用
	4000 獎補助費				2,088,000
4040 對國內團體之捐助				2,088,000	
	月	12	174,000	2,088,000	黨團補助費(3*20,000元+57人*2,000元=174,000元/月)
02召開定期會				25,069,000	市庫負擔25,069,000元
1000 人事費				9,922,000	市庫負擔9,922,000元
1035 其他給與				9,922,000	
	人x日	66 x 150	1,000	9,900,000	定期會議員開會出席費
	人x日	11 x 2	1,000	22,000	程序委員會開會出席費
2000 業務費				15,147,000	市庫負擔15,147,000元
2054 一般事務費				15,147,000	
	人x日	64 x 150	1,000	9,600,000	定期會議員開會交通費
	人x日	66 x 150	450	4,455,000	定期會議員開會膳食費
	人x日	9 x 2	1,000	18,000	程序委員會開會交通費
	人x日	11 x 2	450	9,900	程序委員會開會膳食費

新 北 市 議 會

歲 出 計 畫 說 明 提 要 與 各 項 費 用 明 細 表

經常門

中華民國109年度

單位：新臺幣元

分支計畫及用途別科目	單位	數量	單價	預算數	說 明
議事業務—議事業務 03召開臨時會 1000 人事費 1035 其他給與 2000 業務費 2054 一般事務費 04法令研究 1000 人事費 1005 民意代表待遇 1030 獎金 1035 其他給與	日	152	7,000	1,064,000	定期會開會費
	式	1	100	100	配合用途別科目調整至千元
				13,592,000	市庫負擔13,592,000元
				5,368,000	市庫負擔5,368,000元
				5,368,000	
	人x日	66 × 80	1,000	5,280,000	臨時會議員開會出席費
	人x日	11 × 8	1,000	88,000	程序委員會開會出席費
				8,224,000	市庫負擔8,224,000元
				8,224,000	
	人x日	64 × 80	1,000	5,120,000	臨時會議員開會交通費
	人x日	66 × 80	450	2,376,000	臨時會議員開會膳食費
	人x日	9 × 8	1,000	72,000	程序委員會開會交通費
	人x日	11 × 8	450	39,600	程序委員會開會膳食費
	日	88	7,000	616,000	臨時會開會費
	式	1	400	400	配合用途別科目調整至千元
			361,313,000	市庫負擔361,313,000元	
			333,527,000	市庫負擔333,527,000元	
			296,468,400		
人x月	1 × 12	196,320	2,355,840	議長研究費	
人x月	1 × 12	172,740	2,072,880	副議長研究費	
人x月	64 × 12	132,760	101,959,680	議員研究費	
人x月	66 × 12	240,000	190,080,000	議員公費助理費	
			37,058,550		
年	1	13,298,550	13,298,550	議長、副議長、議員春節慰勞金	
人x月	66 × 1.5	240,000	23,760,000	議員公費助理春節慰勞金	
			50		
式	1	50	50	配合用途別科目調整至千元	

新北市議會

歲出計畫說明提要與各項費用明細表

經常門

中華民國109年度

單位：新臺幣元

分支計畫及用途別科目	單位	數量	單價	預算數	說明
2000 業務費				27,786,000	市庫負擔27,786,000元
2054 一般事務費				17,886,000	
	人x月	66 × 12	20,000	15,840,000	議員為民服務費
	人x年	66 × 1	15,000	990,000	議員保險費
	人x年	66 × 1	16,000	1,056,000	議員健康檢查費
2078 國外旅費				9,900,000	
	人x年	66 × 1	150,000	9,900,000	議員出國考察費

議事業務—議事業務

議事業務—議事業務

新 北 市 議 會

歲 出 計 畫 說 明 提 要 與 各 項 費 用 明 細 表

資本門

中華民國109年度

單位：新臺幣元

一般建築及設備——一般建築及設備	業務計畫及工作計畫 名稱與編號	33010109001 一般建築及設備-一般建築及設備	承辦 單位	新北市議會	預算 金額	24,020千元	一般建築及設備——一般建築及設備
歲出計畫說明	<p>一、計畫內容： 1.更新汰換本會電腦機房、主機、網路、資訊安全、個人電腦及業務應用系統設備。 2.汰換本會餐廳及會史館空調設備及事務機器並加強辦公廳內部維修與體育活動及文康設備。</p> <p>二、預期成果： 改善辦公環境及設備。</p>						
用途別科目	單位	數量	單價	預算數	說 明		
合計				24,020,000	市庫負擔24,020,000元		
3000 設備及投資				24,020,000	市庫負擔24,020,000元		
3010 房屋建築及設備費				900,000			
	年	1	900,000	900,000	餐廳及會史館空調設備汰舊換新		
3030 資訊軟硬體設備費				5,620,000			
	年	1	950,000	950,000	購置伺服器主機及週邊設備		
	年	1	250,000	250,000	汰換各組室電腦及相關週邊設備		
	年	1	420,000	420,000	汰換建置本會機房及網路相關設施		
	年	1	300,000	300,000	購置辦公室軟體		
	年	1	840,000	840,000	本會全球資訊網改版增修		
	年	1	2,860,000	2,860,000	汰換整合資訊入口網(包含會內網站及議員專區)		
3035 雜項設備費				17,500,000			
	年	1	2,000,000	2,000,000	辦公廳內部裝修及增加、汰換家具設備		

新 北 市 議 會

歲 出 計 畫 說 明 提 要 與 各 項 費 用 明 細 表

資 本 門

中 華 民 國 109 年 度

單 位：新 臺 幣 元

用途別科目	單位	數量	單價	預算數	說 明
一般建築及設備——一般建築及設備	年	1	200,000	200,000	汰購體育活動及文康設備
	年	1	1,500,000	1,500,000	增購及汰換辦公事務機具
	年	1	13,800,000	13,800,000	議事廳麥克風音響設備系統

新 北 市 議 會

歲 出 計 畫 說 明 提 要 與 各 項 費 用 明 細 表

經常門

中華民國109年度

單位：新臺幣元

第一預備金—第一預備金	業務計畫及工作計畫 名稱與編號	33010109801 第一預備金-第一預備金	承辦 單位	新北市議會	預算 金額	2,000千元	第一預備金—第一預備金
歲出計畫說明	<p>一、計畫內容： 依預算法第64條及相關規定辦理。</p> <p>二、預期成果： 因應年度中機關之業務計畫經費不足，以利各業務計畫順利推展。</p>						
	用途別科目	單位	數量	單價	預算數	說 明	
	合計				2,000,000	市庫負擔2,000,000元	
	6000 預備金				2,000,000	市庫負擔2,000,000元	
	6005 第一預備金	年	1	2,000,000	2,000,000	第一預備金	

新 北 市 議 會

各 項 費 用 彙 計 表

中華民國109年度

單位：新臺幣千元

工作計畫名稱及編號	33010100101 一般行政	33010100201 議事業務	33010109001 一般建築及設備	33010109801 第一預備金	合 計
第一、二級用途別 科目名稱及編號					
合 計	218,840	452,486	24,020	2,000	697,346
100000人事費	157,803	348,817			506,620
100500民意代表待遇		296,468			296,468
101500法定編制人員待遇	63,225				63,225
102000約聘僱人員待遇	7,961				7,961
102500技工及工友待遇	5,596				5,596
103000獎金	18,842	37,059			55,901
103500其他給與	1,991	15,290			17,281
104000加班值班費	8,869				8,869
105000退休離職儲金	13,085				13,085
105500保險	38,233				38,233
200000業務費	60,965	101,581			162,546
200300教育訓練費	1,150				1,150
200600水電費	6,924				6,924
200900通訊費	4,116				4,116
201800資訊服務費	6,000				6,000
202100其他業務租金	2,155				2,155
202400稅捐及規費	106				106
202700保險費	141				141
203300臨時人員酬金	3,299				3,299
205100物品	5,295				5,295
205400一般事務費	16,482	91,681			108,163
206300房屋建築養護費	1,000				1,000
206600車輛及辦公器具養護費	449				449
206900設施及機械設備養護費	6,410				6,410
207200國內旅費	500				500
207800國外旅費	2,000	9,900			11,900
208100運費	150				150
209300特別費	4,790				4,790
300000設備及投資			24,020		24,020
301000房屋建築及設備費			900		900

新北市議會
各項費用彙計表

中華民國109年度

單位：新臺幣千元

工作計畫名稱及編號	33010100101 一般行政	33010100201 議事業務	33010109001 一般建築及設備	33010109801 第一預備金	合 計	
第一、二級用途別 科目名稱及編號						
303000資訊軟硬體設備費			5,620		5,620	
303500雜項設備費			17,500		17,500	
400000獎補助費	72	2,088			2,160	
404000對國內團體之捐助		2,088			2,088	
408500獎勵及慰問	72				72	
600000預備金				2,000	2,000	
600500第一預備金				2,000	2,000	

新北市議會

歲出一級用途別科目分析表

中華民國109年度

單位：新臺幣千元

名稱及編號	合計	經常支出						資本支出					
		人事費	業務費	獎補助費	債務費	預備金	小計	人事費	業務費	設備及投資	獎補助費	預備金	小計
合計	697,346	506,620	162,546	2,160		2,000	673,326			24,020			24,020
33010100000 立法支出	697,346	506,620	162,546	2,160		2,000	673,326			24,020			24,020
33010100100 一般行政	218,840	157,803	60,965	72			218,840						
33010100101 一般行政	218,840	157,803	60,965	72			218,840						
33010100200 議事業務	452,486	348,817	101,581	2,088			452,486						
33010100201 議事業務	452,486	348,817	101,581	2,088			452,486						
33010109000 一般建築及設備	24,020									24,020			24,020
33010109001 一般建築及設備	24,020									24,020			24,020
33010109800 第一預備金	2,000					2,000	2,000						
33010109801 第一預備金	2,000					2,000	2,000						

新北市議會
資本支出分析表

中華民國109年度

單位：新臺幣千元

名稱及編號	合計	設備及投資								其他資本支出	
		土地	房屋建築及設備	公共建設及設施	機械設備	運輸設備	資訊軟體設備	雜項設備	權利		投資
合計	24,020		900				5,620	17,500			
33010109000 一般建築及設備	24,020		900				5,620	17,500			
33010109001 一般建築及設備	24,020		900				5,620	17,500			

新 北 市 議 會

人 事 費 彙 計 表

中華民國109年度

單位：新臺幣元

類別	預算員額	全年度人事費											備註	
		民意代表待遇	政務人員待遇	法定編制人員待遇	約聘僱人員待遇	技工及工友待遇	獎金	其他給與	加班值班費	退休退職給付	退休離職儲金	保險		合計
合計	183	296,468,400		63,225,197	7,960,848	5,596,440	55,900,933	17,280,906	8,869,170		13,084,868	38,233,238	506,620,000	
民意代表	66	296,468,400					37,058,550	15,408,850			11,518,848	30,211,571	390,666,219	
正式員額	84			63,225,197			16,214,981	1,344,000	3,048,795		632,252	6,151,707	90,616,932	
職員	84			63,225,197			16,214,981	1,344,000	3,048,795		632,252	6,151,707	90,616,932	
約聘僱人員	19				7,960,848		995,106	304,000	353,815		496,584	1,027,824	11,138,177	
技工	7					2,887,500	842,188	112,000	240,660		211,680	438,060	4,732,088	
工友	7					2,708,940	790,108	112,000	225,900		225,504	404,076	4,466,528	
其他人事費								56	5,000,000				5,000,056	

新 北 市 議 會

約 聘 僱 人 員 費 用 分 析 表

中 華 民 國 109 年 度

單 位：新 臺 幣 元

科 目				約聘人員 (人*月)	約僱人員 (人*月)	全年度預算數	說 明
款	項	目	節				
						11,138,177	包括約聘僱人員待遇7,960,848元、年終工作獎金995,106元、不休假加班費353,815元、保險費1,027,824元、離職儲金496,584元及休假補助304,000元。
01						11,138,177	
	001					11,138,177	
		01				11,138,177	
			01			11,138,177	
					19x12	11,138,177	五等約僱人員(人員維持費)

新 北 市 議 會

派 員 出 國 計 畫 預 算 類 別 表 - 考 察 、 訪 問

中 華 民 國 109 年 度

單 位 : 新 臺 幣 千 元

計畫名稱	擬前往國家	擬拜會機構	計畫內容	預計前往期間	預計天數	擬派人數	旅費預算				歸屬預算科目	前3年內有無赴同一機構拜會	
							交通費	生活費	辦公費	合計		有/無	如有,說明其內容
一、考察													
派員赴東南亞考察市政經建文化建設等	東南亞地區	民間團體	文化經建、議事制度與運作	1090101-1091231	5	2	60	140		200	一般行政-一般行政	無	
本會行政人員赴歐美地區等考察	歐美地區	地方議會	了解地方制度及議事運作等	1090101-1091231	12	5	330	770		1,100	一般行政-一般行政	無	
派員赴日本、韓國考察市政經建文化建設等	日本、韓國	民間團體	文化經建、議事制度與運作	1090101-1091231	7	6	210	490		700	一般行政-一般行政	無	

新 北 市 議 會

公 務 車 輛 明 細 表

中 華 民 國 109 年 度

單 位：新 臺 幣 元

業務計畫 及工作計 畫名稱	車輛 數	車輛 種類	乘客 人數 (不含 司機)	購置 年月	汽缸總 排氣量 (立方 公分)	牌照稅 (全年)	燃料使 用費 (全年)	油料費(全年)			養 護 費	車輛 保 險 費	車輛 檢 驗 費	備註
								數量 (公升)	單價 (元)	金額				
一般行政 一般行政		現有車輛				67,380	35,208			303,324	271,433	100,809	3,150	
	1	小客車	4	09812	2400	11,230	6,180	1,668	29.0	48,372	51,000	36,000	750	7885-YM
	1	小客車	8	10411	2000	11,230	3,708	1,668	26.0	43,368	34,000	2,483	450	ANZ-0295
	1	小客車	4	10509	2000	11,230	6,180	1,668	29.0	48,372	28,333	52,000		APG-9929
	2	小客貨兩用 車	7	09706	2400	22,460	12,360	3,336	29.0	96,744	102,000	5,830	1,500	9803-UT 9805-UT
	1	小客貨兩用 車	6	10006	2200	11,230	6,180	1,668	29.0	48,372	51,000	2,915	450	0539-K7
	1	重型電動機 車		10809	0						1,700	711		預計108年9月購 車
	2	機車		09802	50		600	624	29.0	18,096	3,400	870		088-QFG 090-QFG
		合計				67,380	35,208				303,324	271,433	100,809	3,150

歲出按職能及經

中華民國109

職能別分類	經濟性分類	經常支出							資本支出				
		受僱人員報酬	購買商品及勞務支出	債務利息	土地租金支出	經常移轉			經常支出合計	投資及增資			
						對企業	對非營利及民間機構	對政府		對國外	對營業基金	對非營業特種基金	對民間企業
總計		510,219	160,947							673,326			
01 一般公共事務		510,219	160,947							673,254			
02 防衛													
03 公共秩序與安全													
04 教育													
05 保健													
06 社會安全與福利						72				72			
07 住宅及社區服務													
08 娛樂、文化與宗教													
09 燃料與能源													
10 農、林、漁、牧業													
11 礦業、製造業及營造業													
12 運輸及通信													
13 其他經濟服務													
14 環境保護													
15 其他支出													

濟性綜合分類表

年度

單位：新臺幣千元

資本支出													總計
資本移轉				土地購入	無形資產購入	固定資本形成						資本支出合計	
對企業	對非營利及民間機構	對政府	對國外			住宅	非住宅房屋	營建工程	運輸工具	資訊軟體	其他設備		
						900			4,000	19,120		24,020	697,346
						900			4,000	19,120		24,020	697,274