

臺北縣議會主管

中華民國 99 年度

(自 99 年 1 月 1 日起至 99 年 12 月 31 日止)

(縣議會主管)

單 位 預 算

(第 1 冊)

(法定版)

主辦會計人員 吳燦圻

機關長官 陳幸進

臺北縣各機關單位預算總目錄

冊	別	編號	機 關 別	編號	機 關 別
第 一	冊	01100	臺 北 縣 議 會		
第 二	冊	02100	臺 北 縣 政 府 秘 書 處		
第 三	冊	03100	臺 北 縣 政 府 新 聞 處		
第 四	冊	04100	臺 北 縣 政 府 人 事 處	04101	臺北縣政府所屬公教人員住宅 輔建及福利互助委員會
第 五	冊	05100	臺 北 縣 政 府 主 計 處	41900	統 籌 支 撥 科 目
				42900	
				43900	
第 六	冊	06100	臺 北 縣 政 府 政 風 處		
第 七	冊	07100	臺 北 縣 政 府 法 制 局		
第 八	冊	08100	臺北縣政府研究發展考核委員會	08101	臺北縣政府資訊中心
第 九	冊	09100	臺北縣政府民政局及所屬	09101	臺 北 縣 立 殯 儀 館
		-103	板橋市戶政事務所	-104	三 重 市 戶 政 事 務 所
		-105	中和市戶政事務所	-106	新 莊 市 戶 政 事 務 所
		-107	新店市戶政事務所	-108	永 和 市 戶 政 事 務 所
		-109	樹林市戶政事務所	-110	鶯 歌 鎮 戶 政 事 務 所
		-111	三峽鎮戶政事務所	-112	汐 止 市 戶 政 事 務 所
		-113	瑞芳鎮戶政事務所	-114	淡 水 鎮 戶 政 事 務 所
		-115	土城市戶政事務所	-116	蘆 洲 市 戶 政 事 務 所
		-117	五股鄉戶政事務所	-118	泰 山 鄉 戶 政 事 務 所
		-119	林口鄉戶政事務所	-120	八 里 鄉 戶 政 事 務 所
		-121	深坑鄉戶政事務所	-122	石 碇 鄉 戶 政 事 務 所
		-123	坪林鄉戶政事務所	-124	三 芝 鄉 戶 政 事 務 所
		-125	石門鄉戶政事務所	-126	金 山 鄉 戶 政 事 務 所
		-127	萬里鄉戶政事務所	-128	平 溪 鄉 戶 政 事 務 所
-129	雙溪鄉戶政事務所	-130	貢 寮 鄉 戶 政 事 務 所		
-131	烏來鄉戶政事務所				
第 十	冊	10100	臺 北 縣 政 府 地 政 局	10101	板 橋 地 政 事 務 所
		10102	新 莊 地 政 事 務 所	10103	新 店 地 政 事 務 所
		10104	淡 水 地 政 事 務 所	10105	汐 止 地 政 事 務 所
		10106	瑞 芳 地 政 事 務 所	10107	三 重 地 政 事 務 所
		10108	中 和 地 政 事 務 所	10109	樹 林 地 政 事 務 所
第 十 一	冊	11100	臺 北 縣 政 府 消 防 局		
第 十 二	冊	12100	臺 北 縣 政 府 財 政 局	12101	稅 捐 稽 徵 處
第 十 三	冊	13100	臺 北 縣 政 府 教 育 局		
		13551	家 庭 教 育 中 心	13552	體 育 處
第 十 四	冊	14100	臺 北 縣 政 府 文 化 局	14101	鶯 歌 陶 瓷 博 物 館
		14102	十 三 行 博 物 館	14103	黃 金 博 物 館
		14104	縣 立 圖 書 館	14105	淡 水 古 蹟 博 物 館

臺北縣各機關單位預算總目錄

冊	別	編號	機 關 別	編號	機 關 別
第 十 五 冊		15100	臺北縣政府農業局	15102	動物疾病防治所
		15103	綠美化環境景觀處		
第 十 六 冊		16100	臺北縣政府經濟發展局		
第 十 七 冊		17100	臺北縣政府社會局	17101	臺北縣政府社會救助金
		17102	臺北縣公益彩券盈餘分配基金	17103	仁 愛 之 家
		17104	八里愛心教養院	17105	家庭暴力暨性侵害防治中心
第 十 八 冊		18100	臺北縣政府衛生局		
第 十 九 冊		19100	臺北縣政府環保局		
第 二 十 冊		20100	臺北縣政府工務局	20101	採 購 處
		20102	違章建築拆除大隊		
第 二 十 一 冊		21100	臺北縣政府警察局及所屬		
		-21111	板 橋 分 局	-21112	海 山 分 局
		-21113	中 和 第 一 分 局	-21114	中 和 第 二 分 局
		-21115	永 和 分 局	-21116	三 重 分 局
		-21117	新 莊 分 局	-21118	土 城 分 局
		-21119	新 店 分 局	-21120	蘆 洲 分 局
		-21121	三 峽 分 局	-21122	樹 林 分 局
		-21123	汐 止 分 局	-21124	淡 水 分 局
		-21125	瑞 芳 分 局	-21126	金 山 分 局
		-21127	刑 事 警 察 大 隊	-21128	交 通 警 察 大 隊
		-21129	保 安 警 察 大 隊	-21130	少 年 警 察 隊
-21131	婦 幼 警 察 隊				
第 二 十 二 冊		22100	臺北縣政府水利局	22101	高灘地工程管理處
第 二 十 三 冊		23100	臺北縣政府交通局		
第 二 十 四 冊		24100	臺北縣政府勞工局	24101	就 業 服 務 中 心
第 二 十 五 冊		25100	臺北縣政府原住民族行政局		
第 二 十 六 冊		26100	臺北縣政府城鄉發展局		
第 二 十 七 冊		27100	臺北縣政府觀光旅遊局		
第 二 十 八 冊		28100	臺北縣政府客家事務局		

臺北縣 99 年度總預算
縣議會主管預算
目 錄

01000. 縣議會主管	1
01100. 縣議會	13

臺北縣議會主管
預算總說明
中華民國 99 年度

一、現行法定職掌：

(一)機關主要職掌：議決縣規章，議決縣預算，議決縣特別稅課、臨時稅課及附加稅課，議決縣財產之處分，議決縣政府組織自治條例及所屬事業機構組織自治條例，議決縣政府提案事項，審議縣決算之審核報告，議決縣議員提案事項，接受人民請願，其他依法律或上級法規賦予之職權。

(二)內部分層業務：置秘書長 1 人，副秘書長 1 人；秘書長承議長之命，處理本會事務，並指揮監督所屬員工；副秘書長襄助秘書長處理本會事務。分設議事組、總務組、法制室、公共關係室、資訊圖書室、秘書室、會計室及人事室，分別掌理有關事項。

二、前年度及上年度已過期間計畫實施及預算執行情形：

(一)前年度(97 年)實施成果及決算辦理概況：

1. 97 年實施成果：

本會 97 年度計召開定期會 2 次，會期計 149 天，臨時會 3 次，會期計 29 天。除審議本縣 96 年度總決算，並議決 98 年度總預算、縣政府提案、議員提案、人民請願案及臨時動議案等，分別送請縣政府及其他有關機關辦理。

2. 97 年決算辦理概況：

(1)歲入：預算數 225,000 元，決算數 488,438 元，執行率 217.08%。

(2)歲出：總預算數 683,004,000 元(包括原預算數 618,912,000 元，追加預算數 64,092,000 元)，決算數 586,189,665 元，執行率 85.83%。

(二)上年度(98 年)已過期間各項業務計畫實施及預算執行情形：

1. 歲入：預算數 225,000 元，截至 98 年 6 月止執行數 98,144 元。

(1)規費收入：預算數 30,000 元，執行數 4,000 元。

(2)財產收入：預算數 195,000 元，執行數 92,420 元。

(3)其他收入：預算數 0 元，執行數 1,724 元。

2. 歲出：預算數 593,086,000 元，截至 6 月止執行數為 288,351,371 元。已召開定期會 1 次，臨時會 2 次，議決 98 年度第一次追加減預算及各類議案完成立法程序；以及監督縣府 98 年度各項施政計畫。

臺北縣議會主管
預算總說明
中華民國 99 年度

- (1)一般行政：預算數 149,525,000 元，執行數 57,584,923 元。
- (2)議事業務：預算數 429,378,000 元，執行數 230,233,668 元。
- (3)一般建築及設備：預算數 12,183,000 元，執行數 532,780 元。
- (4)第一預備金：預算數 2,000,000 元，執行數 0 元。

三、本年度施政計畫重點及預算提要：

(一)本年度計畫重點及預期績效：

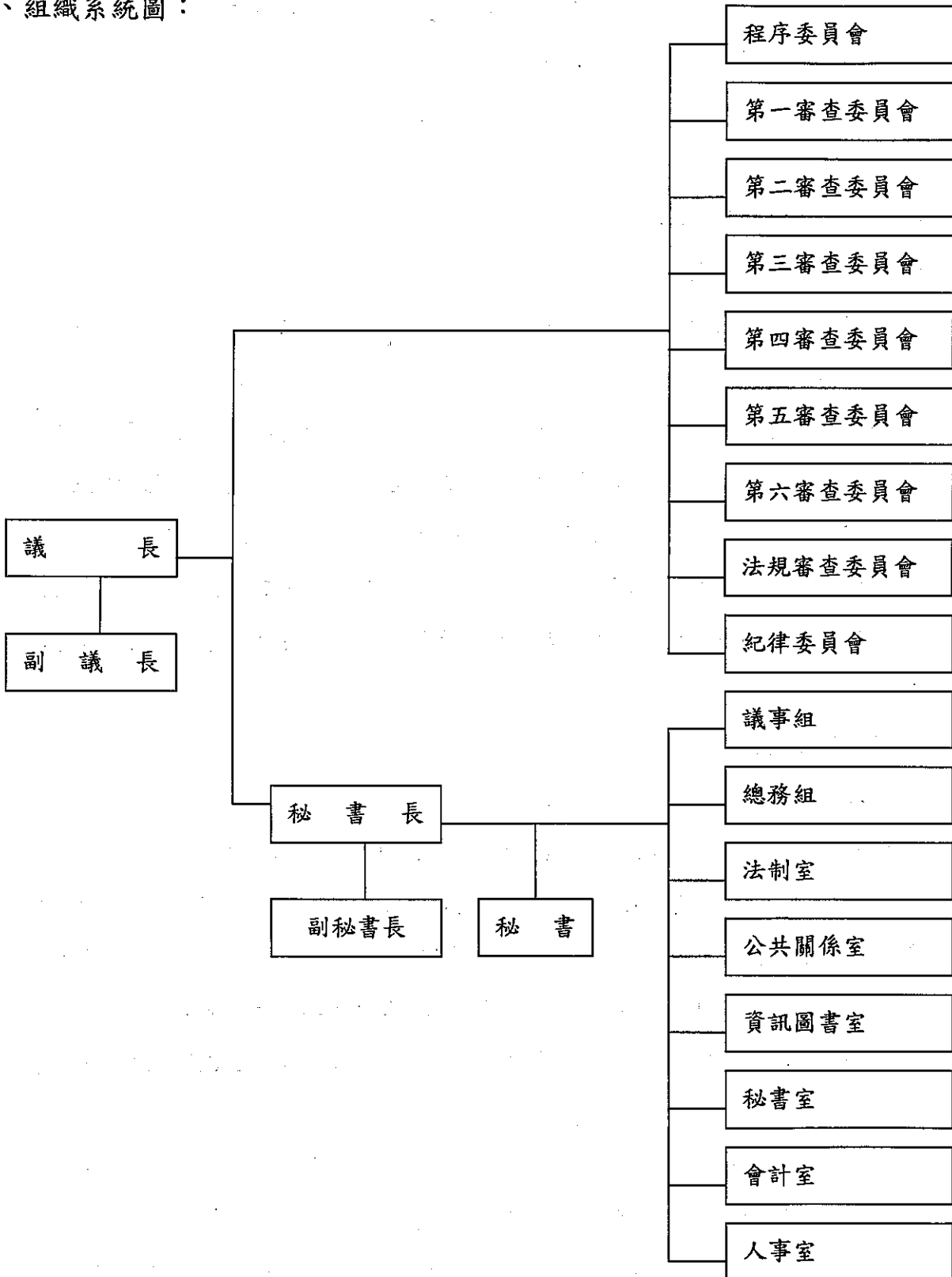
依計畫本年召開定期會 2 次每次 70 日，每年審議總預算之定期會，會期屆滿而議案尚未議畢或有其他必要時，得應縣長之要求，或由議長或議員三分之一以上連署，提經大會決議延長會期，延長之會期不得超過 10 日。如屬本會職權而有時間性之事項經縣長、議長或議員三分之一以上請求開會時，議長應於 10 日內召開臨時會，其會期包括例假日或停會在內，每次不得超過 10 日，每 12 個月不得多於 8 次。會期中除審議縣府提案、議員提案及人民請願案，具體反映民意事項，有效解決縣民認為不公平、不合理的事情外，另針對縣府執行情形及未來施政方向，向縣長及機關首長提出質詢，並要求縣府辦理地方建設應興革之事項。

(二)本年度預算提要：

- 1. 歲入：本年度歲入預算共編列 225,000 元，其明細如下：
 - (1)規費收入共列 30,000 元，包括場地設施使用費 30,000 元。
 - (2)財產收入共列 195,000 元，包括利息收入 70,000 元，租金收入 125,000 元。
- 2. 歲出：本年度歲出預算共編列 635,577,600 元，較去年增加 42,491,600 元，其中經常門預算 620,704,600 元，資本門預算 14,873,000 元，其明細如下：
 - (1)一般行政計畫預算共列 189,690,600 元，包括人事費 122,851,000 元，業務費 66,710,000 元，獎補助費 129,600 元。
 - (2)議事業務計畫預算共列 429,014,000 元，包括人事費 330,039,000 元，業務費 97,103,000 元，獎補助費 1,872,000 元。
 - (3)一般建築及設備計畫預算共列 14,873,000 元，包括設備及投資 14,873,000 元。
 - (4)第一預備金計畫預算共列 2,000,000 元。

臺北縣議會主管
預算總說明
中華民國 99 年度

四、組織系統圖：



臺北縣議會主管 歲入來源別預算表

中華民國99年度

單位：新臺幣千元

款	項	目	節	名稱及編號	本年度預算數			上年度 預算數	前年度 決算數	本年度與 上年度比較
					經常門	資本門	合計			
				總 計	225		225	225	488	
03				9103000000000 罰款及賠償收入					100	
	01100			9103011000000 臺北縣議會					100	
		03		9103011000300 賠償收入					100	
			03	9103011000303 一般賠償收入					100	
04				9104000000000 規費收入	30		30	30	5	
	01100			9104011000000 臺北縣議會	30		30	30	5	
		02		9104011000200 使用規費收入	30		30	30	5	
			05	9104011000205 場地設施使用費	30		30	30	5	
06				9106000000000 財產收入	195		195	195	315	
	01100			9106011000000 臺北縣議會	195		195	195	315	
		01		9106011000100 財產孳息	195		195	195	180	
			01	9106011000101 利息收入	70		70	70	55	
			05	9106011000105 租金收入	125		125	125	125	
		06		9106011000600 廢舊物資售價					135	
			01	9106011000601 廢舊物資售價					135	
11				9111000000000 其他收入					68	
	01100			9111011000000 臺北縣議會					68	
		06		9111011000600 雜項收入					68	

臺北縣議會主管
歲入來源別預算表

中華民國99年度

單位：新臺幣千元

科 目				本年度預算數			上年度 預算數	前年度 決算數	本年度與 上年度比較
款	項	目	節	名稱及編號	經常門	資本門			
			01	9111011000601 其他雜項收入				56	
			03	9111011000603 收回以前年度歲出				12	

臺北縣議會主管
歲出政事別預算表

中華民國99年度

單位：新臺幣千元

款	項	目	名稱及編號	本年度預算數			上年度 預算數	前年度 決算數	本年度與 上年度比較
				經常門	資本門	合計			
			總 計	620,705	14,873	635,578	593,086	586,190	42,492
01			9010000000 政權行使支出	620,705	14,873	635,578	593,086	586,190	42,492
	01100		901011000000 臺北縣議會	620,705	14,873	635,578	593,086	586,190	42,492
		01	901011000100 一般行政	189,691		189,691	149,525	120,592	40,166
		02	901011000200 議事業務	429,014		429,014	429,378	421,803	-364
		03	901011000300 一般建築及設備		14,873	14,873	12,183	43,795	2,690
		04	901011000400 第一預備金	2,000		2,000	2,000		

臺北縣議會主管 歲出機關別預算表

中華民國99年度

單位：新臺幣千元

款	項	目	節	名稱及編號	本年度預算數			上年度 預算數	前年度 決算數	本年度與 上年度比較
					經常門	資本門	合計			
				總計	620,705	14,873	635,578	593,086	586,190	42,492
01				9010000000 臺北縣議會主管	620,705	14,873	635,578	593,086	586,190	42,492
	01100			9011000000 臺北縣議會	620,705	14,873	635,578	593,086	586,190	42,492
			01	901011000100 一般行政	189,691		189,691	149,525	120,592	40,166
			01	9101011000101 行政管理	173,959		173,959	133,962	106,377	39,997
			02	9101011000102 財產保養	15,732		15,732	15,563	14,215	169
			02	901011000200 議事業務	429,014		429,014	429,378	421,803	-364
			01	9101011000201 業務管理	48,816		48,816	49,380	24,597	-564
			02	9101011000202 召開定期會	24,730		24,730	24,730	26,168	
			03	9101011000203 召開臨時會	13,317		13,317	13,317	4,518	
			04	9101011000204 法令研究	342,151		342,151	341,951	366,521	200
			03	901011000300 一般建築及設備		14,873	14,873	12,183	43,795	2,690
			01	9201011000301 建築及設備		14,873	14,873	12,183	43,795	2,690
			04	901011000400 第一預備金	2,000		2,000	2,000		
			01	9101011000401 第一預備金	2,000		2,000	2,000		

臺北縣議會主管

歲出用途別科目分析表

中華民國99年度

單位：新臺幣千元

款	項	目	節	科 目 名稱	合計	經常		
						人事費	業務費	獎補助費
				總計	635,578	452,890	163,813	2,002
01				臺北縣議會主管	635,578	452,890	163,813	2,002
	100			臺北縣議會	635,578	452,890	163,813	2,002
		01		一般行政	189,691	122,851	66,710	130
			01	行政管理	173,959	122,851	50,978	130
			02	財產保養	15,732		15,732	
		02		議事業務	429,014	330,039	97,103	1,872
			01	業務管理	48,816		46,944	1,872
			02	召開定期會	24,730	9,648	15,082	
			03	召開臨時會	13,317	5,184	8,133	
			04	法令研究	342,151	315,207	26,944	
		03		一般建築及設備	14,873			
			01	建築及設備	14,873			
		04		第一預備金	2,000			
			01	第一預備金	2,000			

臺北縣議會主管

歲出用途別科目分析表

中華民國99年度

單位：新臺幣千元

支 出			資 本 支 出			
債務費	預備金	小計	設備及投資	獎補助費	預備金	小計
	2,000	620,705	14,873			14,873
	2,000	620,705	14,873			14,873
	2,000	620,705	14,873			14,873
		189,691				
		173,959				
		15,732				
		429,014				
		48,816				
		24,730				
		13,317				
		342,151				
			14,873			14,873
			14,873			14,873
	2,000	2,000				
	2,000	2,000				

臺北縣議會主管 歲出人事費彙計表

中華民國99年度

單位：新臺幣元

科 目			預 算 員 額								退 休 人 員			
款	項	名 稱	民 意 代 表	職 員					技 工	駕 駛		工 友	合 計	
				正 式 員 額				臨 時 編 制						約 聘 僱 人 員
				職 員	教 員	警 察 人 員	消 防 人 員							
		總 計	64	72					19	7		6	168	
01		臺北縣議會主管	64	72					19	7		6	168	
	01100	臺北縣議會	64	72					19	7		6	168	

臺北縣議會主管
歲出人事費彙計表

中華民國99年度

單位：新臺幣元

全 年 度 人 事 費													備註
民意代表待遇	政務人員待遇	法定編制人員待遇	約聘僱人員待遇	技工及工友待遇	獎金	其他給與	加班值班費	退休退職給付	退休離職儲金	保險	調待準備	合計	
279,916,800		48,159,596	7,104,000	4,883,940	46,745,050	16,531,200	7,379,199		12,137,008	30,033,207		452,890,000	
279,916,800		48,159,596	7,104,000	4,883,940	46,745,050	16,531,200	7,379,199		12,137,008	30,033,207		452,890,000	
279,916,800		48,159,596	7,104,000	4,883,940	46,745,050	16,531,200	7,379,199		12,137,008	30,033,207		452,890,000	

臺北縣議會主管

資本支出分析總表

中華民國99年度

單位：新臺幣千元

機關名稱	合計	設 備 及 投 資								其他資本支出	
		土地	房屋建築及設備	公共建設及設施	機械設備	運輸設備	資訊軟硬體設備	雜項設備	權利		投資
臺北縣議會主管	14,873		1,200		713		1,960	11,000			
臺北縣議會	14,873		1,200		713		1,960	11,000			

臺北縣議會

中華民國 99 年度

(自 99 年 1 月 1 日起至 99 年 12 月 31 日止)

單 位 預 算

主辦會計人員 吳燦圻

機關長官 陳幸進

臺北縣議會
預算總說明
中華民國 99 年度

一、現行法定職掌：

(一)機關主要職掌：議決縣規章，議決縣預算，議決縣特別稅課、臨時稅課及附加稅課，議決縣財產之處分，議決縣政府組織自治條例及所屬事業機構組織自治條例，議決縣政府提案事項，審議縣決算之審核報告，議決縣議員提案事項，接受人民請願，其他依法律或上級法規賦予之職權。

(二)內部分層業務：置秘書長 1 人，副秘書長 1 人；秘書長承議長之命，處理本會事務，並指揮監督所屬員工；副秘書長襄助秘書長處理本會事務。分設議事組、總務組、法制室、公共關係室、資訊圖書室、秘書室、會計室及人事室，分別掌理有關事項。

二、前年度及上年度已過期間計畫實施及預算執行情形：

(一)前年度(97 年)實施成果及決算辦理概況：

1. 97 年實施成果：

本會 97 年度計召開定期會 2 次，會期計 149 天，臨時會 3 次，會期計 29 天。除審議本縣 96 年度總決算，並議決 98 年度總預算、縣政府提案、議員提案、人民請願案及臨時動議案等，分別送請縣政府及其他有關機關辦理。

2. 97 年決算辦理概況：

(1)歲入：預算數 225,000 元，決算數 488,438 元，執行率 217.08%。

(2)歲出：總預算數 683,004,000 元(包括原預算數 618,912,000 元，追加預算數 64,092,000 元)，決算數 586,189,665 元，執行率 85.83%。

(二)上年度(98 年)已過期間各項業務計畫實施及預算執行情形：

1. 歲入：預算數 225,000 元，截至 98 年 6 月止執行數 98,144 元。

(1)規費收入：預算數 30,000 元，執行數 4,000 元。

(2)財產收入：預算數 195,000 元，執行數 92,420 元。

(3)其他收入：預算數 0 元，執行數 1,724 元。

2. 歲出：預算數 593,086,000 元，截至 6 月止執行數為 288,351,371 元。已召開定期會 1 次，臨時會 2 次，議決 98 年度第一次追加減預算及各類議案完成立法程序；以及監督縣府 98 年度各項施政計畫。

臺北縣議會
預算總說明
中華民國 99 年度

- (1)一般行政：預算數 149,525,000 元，執行數 57,584,923 元。
- (2)議事業務：預算數 429,378,000 元，執行數 230,233,668 元。
- (3)一般建築及設備：預算數 12,183,000 元，執行數 532,780 元。
- (4)第一預備金：預算數 2,000,000 元，執行數 0 元。

三、本年度施政計畫重點及預算提要：

(一)本年度計畫重點及預期績效：

依計畫本年召開定期會 2 次每次 70 日，每年審議總預算之定期會，會期屆滿而議案尚未議畢或有其他必要時，得應縣長之要求，或由議長或議員三分之一以上連署，提經大會決議延長會期，延長之會期不得超過 10 日。如屬本會職權而有時間性之事項經縣長、議長或議員三分之一以上請求開會時，議長應於 10 日內召開臨時會，其會期包括例假日或停會在內，每次不得超過 10 日，每 12 個月不得多於 8 次。會期中除審議縣府提案、議員提案及人民請願案，具體反映民意事項，有效解決縣民認為不公平、不合理的事情外，另針對縣府執行情形及未來施政方向，向縣長及機關首長提出質詢，並要求縣府辦理地方建設應興革之事項。

(二)本年度預算提要：

1. 歲入：本年度歲入預算共編列 225,000 元，其明細如下：

(1)規費收入共列 30,000 元，包括場地設施使用費 30,000 元。

(2)財產收入共列 195,000 元，包括利息收入 70,000 元，租金收入 125,000 元。

2. 歲出：本年度歲出預算共編列 635,577,600 元，較去年增加 42,491,600 元，其中經常門預算 620,704,600 元，資本門預算 14,873,000 元，其明細如下：

(1)一般行政計畫預算共列 189,690,600 元，包括人事費 122,851,000 元，業務費 66,710,000 元，獎補助費 129,600 元。

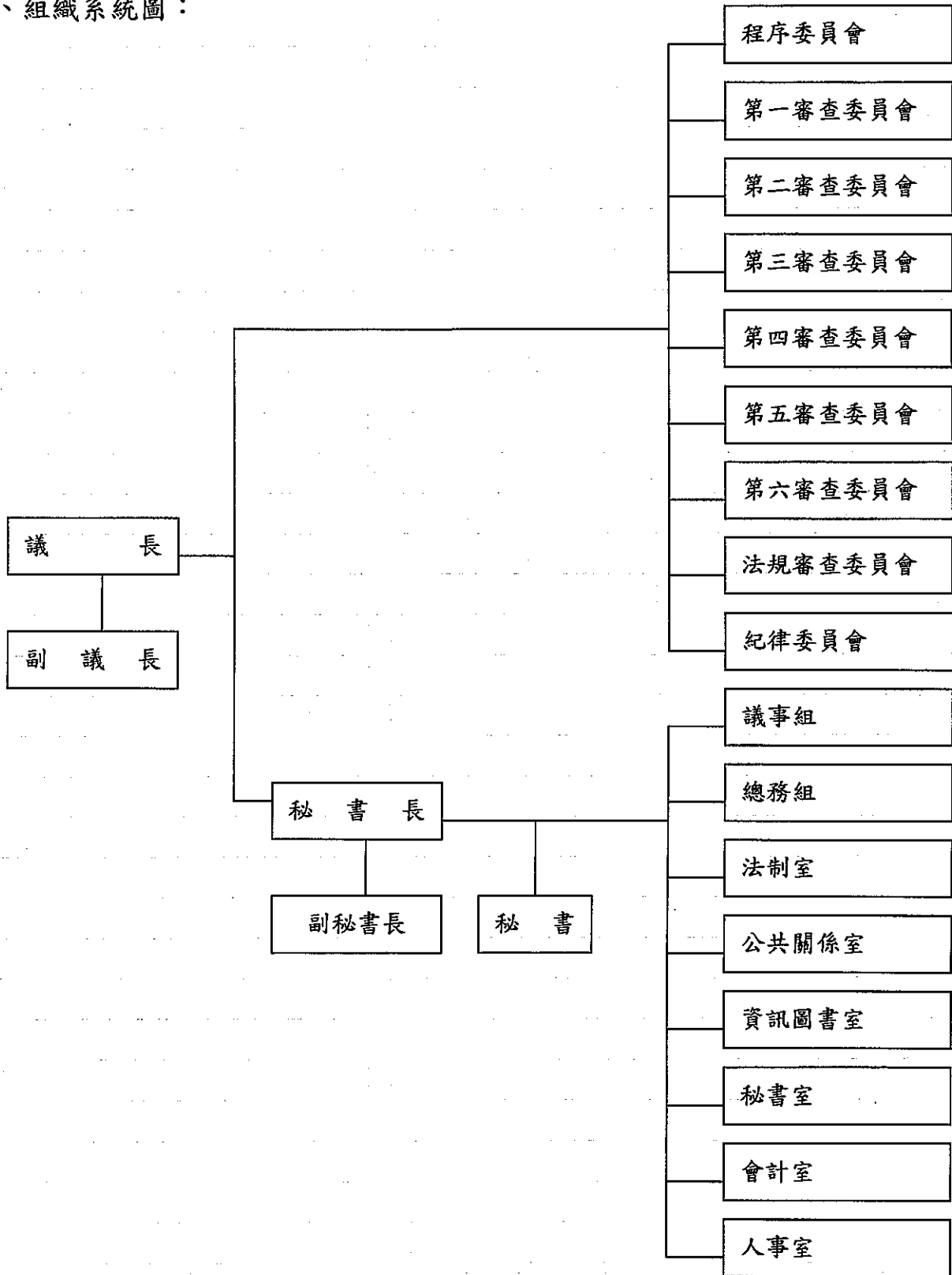
(2)議事業務計畫預算共列 429,014,000 元，包括人事費 330,039,000 元，業務費 97,103,000 元，獎補助費 1,872,000 元。

(3)一般建築及設備計畫預算共列 14,873,000 元，包括設備及投資 14,873,000 元。

(4)第一預備金計畫預算共列 2,000,000 元。

臺北縣議會
預算總說明
中華民國 99 年度

四、組織系統圖：



臺北縣議會
預算總說明
中華民國 99 年度

五、員額編制表：

職	稱	員	額
議	長		1
副	長		1
議	員		63
秘	書	長	1
副	書	長	1
秘	書		6
議	組	主任	1
總	組	主任	1
法	室	主任	1
公	室	主任	1
資	室	主任	1
秘	室	主任	1
會	室	主任	1
人	室	主任	1
專		員	8
高	分	師	1
組		員	24
設	計	師	2
技		士	1
技	術	員	1
助	理	員	4
辦	事	員	5
書		記	3
駐	警	察	7
技		工	7
工		友	6
合	計	員	65
		員 (含 駐 衛 警 察)	72
		工 友	13

臺北縣議會
預算總說明

中華民國99年度

員額編制表

類 別	法定編制員額	本年度預算員額	上年度預算員額	與上年度預算 員額比較增減
民意代表	65	64	64	
職員	72	72	72	
教員				
警察人員				
消防人員				
技工	7	7	7	
駕駛				
工友	6	6	6	

臺北縣議會

歲入來源別預算表

中華民國99年度

單位：新臺幣千元

款	項	科		目 名稱及編號	本年度 預算數	上年度 預算數	前年度 決算數	本年度與 上年度比較	說明及法令依據
		目	節						
				總 計	225	225	488		
				經常門合計	225	225	488		
03				9103000000000 罰款及賠償收入			100		
	01100			9103011000000 臺北縣議會			100		
			03	9103011000300 賠償收入			100		
			03	9103011000303 一般賠償收入			100		
04				9104000000000 規費收入	30	30	5		
	01100			9104011000000 臺北縣議會	30	30	5		
			02	9104011000200 使用規費收入	30	30	5		
			05	9104011000205 場地設施使用費	30	30	5		
06				9106000000000 財產收入	195	195	315		
	01100			9106011000000 臺北縣議會	195	195	315		
			01	9106011000100 財產孳息	195	195	180		
			01	9106011000101 利息收入	70	70	55		
			05	9106011000105 租金收入	125	125	125		
			06	9106011000600 廢舊物資售價			135		
			01	9106011000601 廢舊物資售價			135		

臺北縣議會

歲入來源別預算表

中華民國99年度

單位：新臺幣千元

款	科			目 名稱及編號	本年度 預算數	上年度 預算數	前年度 決算數	本年度與 上年度比較	說明及法令依據
	項	目	節						
11				9111000000000 其他收入			68		
	01100			9111011000000 臺北縣議會			68		
		06		9111011000600 雜項收入			68		
			01	9111011000601 其他雜項收入			56		
			03	9111011000603 收回以前年度歲出			12		

臺北縣議會

歲出機關別預算表

中華民國99年度

單位：新臺幣千元

科 目				本年度 預算數	上年度 預算數	前年度 決算數	本年度與 上年度比較	說 明
款	項	目	節					
				635,578	593,086	586,190	42,492	
				總計				
01				635,578	593,086	586,190	42,492	
	01100			9010000000 臺北縣議會主管				
				635,578	593,086	586,190	42,492	
				9011000000 臺北縣議會				
		01		189,691	149,525	120,592	40,166	
				901011000100 一般行政				
			01	173,959	133,962	106,377	39,997	
				9101011000101 行政管理				
			02	15,732	15,563	14,215	169	
				9101011000102 財產保養				
		02		429,014	429,378	421,803	-364	
				901011000200 議事業務				
			01	48,816	49,380	24,597	-564	
				9101011000201 業務管理				
			02	24,730	24,730	26,168		
				9101011000202 召開定期會				
			03	13,317	13,317	4,518		
				9101011000203 召開臨時會				
			04	342,151	341,951	366,521	200	
				9101011000204 法令研究				
		03		14,873	12,183	43,795	2,690	
				901011000300 一般建築及設備				
			01	14,873	12,183	43,795	2,690	
				9201011000301 建築及設備				
		04		2,000	2,000			
				901011000400 第一預備金				
			01	2,000	2,000			
				9101011000401 第一預備金				

臺北縣議會

歲入項目說明提要與預算明細表

經常門

中華民國99年度

單位：新臺幣元

來源別子目及細目與編號	9104011000205 使用規費收入-場地設施使用費	承辦單位	臺北縣議會	預算金額	30千元
歲入項目說明	一、項目內容：場地使用費。				
	二、法令依據：依據臺北縣議會場地使用收費管理辦法辦理。				
科目名稱及編號	單位	數量	單價	預算數	說明及收入依據
9104011000200 使用規費收入				30,000	
9104011000205 場地設施使用費				30,000	
	年	1	30,000	30,000	臺北縣議會場地使用收費管理辦法。 臺北縣議會場地使用費

臺北縣議會

歲入項目說明提要與預算明細表

經常門

中華民國99年度

單位：新臺幣元

來源別子目及 細目與編號	9106011000101 財產孳息-利息收入	承辦單位	臺北縣議會	預算金額	70千元
歲入項目說明	一、項目內容：專戶存款利息收入。				
	二、法令依據：依據99年度臺北縣地方總預算編製要點辦理。				
科目名稱及編號	單位	數量	單價	預算數	說明及收入依據
9106011000100 財產孳息				70,000	
9106011000101 利息收入	年	1	70,000	70,000	依據99年度臺北縣地方總預算編製要點辦理。 專戶存款利息

臺北縣議會

歲入項目說明提要與預算明細表

經常門

中華民國99年度

單位：新臺幣元

來源別子目及 細目與編號	9106011000105 財產孳息-租金收入	承辦單位	臺北縣議會	預算金額	125千元
歲入項目說明	一、項目內容：美髮部場地租金。				
	二、法令依據：依據臺北縣議會房屋租賃契約。				
科目名稱及編號	單位	數量	單價	預算數	說明及收入依據
9106011000100 財產孳息				125,000	
9106011000105 租金收入				125,000	
	年	1	125,000	125,000	依據臺北縣議會房屋租賃契約 美髮部場地租金(每月 10,400x12月=124,800元， 配合預算調整至千元)

臺北縣議會

歲出計畫說明提要與各項費用明細表

經常門

中華民國99年度

單位：新臺幣元

業務計畫及工作計畫 名稱與編號	9101011000101 一般行政-行政管理	承辦 單位	臺北縣議會	預算 金額	173,959千元
歲出計畫說明	一、計畫內容：充實事務管理，辦理一般業務，配合各組需要，採購及供應財物，充實圖書資訊，加強健身中心管理，增進議員及員工身心健康。				
	二、預期成果：如期完成				
用途別科目	單位	數量	單價	預算數	說 明
0100 人事費				122,851,000	縣庫負擔173,958,600元。
0103 法定編制人員待遇	年	1	48,159,596	48,159,596	法定編制人員薪津
0104 約聘僱人員待遇	人*月	13*12	33,000	5,148,000	約僱人員薪津(五等13名)
0104 約聘僱人員待遇	人*月	3*12	29,500	1,062,000	約僱人員薪津(四等3名)
0104 約聘僱人員待遇	人*月	2*12	26,000	624,000	約僱人員薪津(三等2名)
0104 約聘僱人員待遇	人*月	1*12	22,500	270,000	約僱人員薪津(二等1名)
0105 技工及工友待遇	年	1	2,720,340	2,720,340	技工薪津(技工3人、駕駛4人)
0105 技工及工友待遇	年	1	2,163,600	2,163,600	工友薪津
0111 獎金	年	1	9,549,362	9,549,362	法定編制人員考績及年終工作獎金
0111 獎金	人*月	13*1.5	33,000	643,500	約僱人員獎金(五等13名)
0111 獎金	人*月	3*1.5	29,500	132,750	約僱人員獎金(四等3名)
0111 獎金	人*月	2*1.5	26,000	78,000	約僱人員獎金(三等2名)
0111 獎金	人*月	1*1.5	22,500	33,750	約僱人員獎金(二等1名)
0111 獎金	年	1	566,738	566,738	技工考績及年終工作獎金
0111 獎金	年	1	450,750	450,750	工友考績及年終工作獎金
0121 其他給與	人	67	16,000	1,072,000	法定編制人員休假補助費
0121 其他給與	人	19	16,000	304,000	約僱人員休假補助費

臺北縣議會

歲出計畫說明提要與各項費用明細表

經常門

中華民國99年度

單位：新臺幣元

用途別科目	單位	數量	單價	預算數	說 明
0121 其他給與	人	7	16,000	112,000	技工休假補助費
0121 其他給與	人	6	16,000	96,000	工友休假補助費
0121 其他給與	人*月	64*12	150	115,200	議員福利互助政府補助部分 (依臺北縣各級民意代表及村里長福利互助實施要點辦理)
0131 加班值班費	年	1	5,000,000	5,000,000	員工加班費
0131 加班值班費	年	1	2,379,199	2,379,199	不休假加班費
0142 退休離職儲金	年	1	486,460	486,460	退撫基金提撥等
0142 退休離職儲金	人*月	19*12	1,893	431,604	約僱人員退職準備
0142 退休離職儲金	人*月	512*12	1,826	11,218,944	議員公費助理勞退準備金
0151 保險	年	1	4,800,000	4,800,000	議員健保費
0151 保險	年	1	3,586,095	3,586,095	法定編制人員保險費
0151 保險	人*月	19*12	3,429	781,812	約僱人員保險費
0151 保險	年	1	372,204	372,204	技工保險費
0151 保險	年	1	303,912	303,912	工友保險費
0151 保險	人*月	512*12	3,286	20,189,184	議員公費助理保險費
0200 業務費				50,978,000	
0201 教育訓練費	年	1	300,000	300,000	在職員工進修經費
0201 教育訓練費	年	1	600,000	600,000	在職員工訓練費
0202 水電費	月	12	50,000	600,000	水費
0202 水電費	月	12	490,000	5,880,000	電費
0202 水電費	月	12	8,000	96,000	天然液化石油氣
0203 通訊費	月	12	130,000	1,560,000	電信費
0203 通訊費	月	12	40,000	480,000	郵資
0214 其他業務租金	人*月	2*12	6,000	144,000	議長及副議長車庫租金
0214 其他業務租金	年	1	1,500,000	1,500,000	公務車租金
0249 臨時人員酬金	年	1	1,028,463	1,028,463	臨時雇工3名(薪津、保險費、退職準備及年終工作獎金等)

臺北縣議會

歲出計畫說明提要與各項費用明細表

經常門

中華民國99年度

單位：新臺幣元

用途別科目	單位	數量	單價	預算數	說明
0249 臨時人員酬金	年	1	1,100,000	1,100,000	特殊專長人員報酬等經費
0271 物品	年	1	2,000,617	2,000,617	購買茶葉、計算機及健身中心咖啡室等用品
0271 物品	年	1	1,000,000	1,000,000	報費、雜誌費、資料費及有線電視收視費等
0271 物品	年	1	200,000	200,000	購置行政、法規等各類書籍
0271 物品	年	1	800,000	800,000	購置資訊用品及圖書館藏資料
0279 一般事務費	人	163	3,840	625,920	文康活動費
0279 一般事務費	年	1	1,485,000	1,485,000	員工工作服
0279 一般事務費	年	1	140,000	140,000	警衛隊服裝配件等經費
0279 一般事務費	年	1	3,000,000	3,000,000	議會聯誼會經費
0279 一般事務費	年	1	3,000,000	3,000,000	處理救災防護、刑事案件或重大事件等獎勵及傷亡慰問金
0279 一般事務費	年	1	400,000	400,000	各種書籍文件資料等印刷費
0279 一般事務費	人*年	10*1	16,000	160,000	主管健康檢查費
0279 一般事務費	年	1	1,100,000	1,100,000	開會期間列席人員逾時餐點費
0279 一般事務費	年	1	1,100,000	1,100,000	召開各項會議逾時餐點費
0279 一般事務費	年	1	2,000,000	2,000,000	本縣與國外姊妹市及外交部安排來賓接待經費
0279 一般事務費	年	1	6,000,000	6,000,000	主辦議長盃龍舟競賽活動經費(第18屆)
0279 一般事務費	年	1	2,100,000	2,100,000	月曆桌曆筆記本等印製品購置經費
0279 一般事務費	年	1	500,000	500,000	主辦直轄市議會行政主管人員政經考察暨聯誼活動經費
0279 一般事務費	年	1	3,000,000	3,000,000	議會簡介、導覽系統、簡報系統等製作經費
0279 一般事務費	年	1	1,000,000	1,000,000	增編臺北縣議會志

臺北縣議會

歲出計畫說明提要與各項費用明細表

經常門

中華民國99年度

單位：新臺幣元

用途別科目	單位	數量	單價	預算數	說 明
0291 國內旅費	年	1	1,000,000	1,000,000	員工出差旅費
0291 國內旅費	年	1	100,000	100,000	議長、副議長國內旅費
0292 大陸地區旅費	年	1	560,000	560,000	派員赴大陸地區考察經建文化建設旅費
0293 國外旅費	年	1	1,240,000	1,240,000	奉派參加國外考察等旅費
0294 運費	年	1	150,000	150,000	文件及物品等運費
0298 特別費	人*月	1*12	200,000	2,400,000	議長特別費
0298 特別費	人*月	1*12	140,000	1,680,000	副議長特別費
0298 特別費	人*月	1*12	53,000	636,000	秘書長特別費
0298 特別費	人*月	1*12	26,000	312,000	副秘書長特別費
0400 獎補助費				129,600	
0456 獎勵及慰問	人*節	27*3	1,600	129,600	退休(職)人員三節慰問金

臺北縣議會

歲出計畫說明提要與各項費用明細表

經常門

中華民國99年度

單位：新臺幣元

業務計畫及工作計畫名稱與編號	9101011000102 一般行政-財產保養	承辦單位	臺北縣議會	預算金額	15,732千元
歲出計畫說明	一、計畫內容：加強車輛管理維護整修、辦公廳舍內外與議事廳周圍環境衛生及本會議員會館環境養護，以配合開會及辦公需要，力求改善設備及充實器具，藉以提高工作效率。 二、預期成果：如期完成				
用途別科目	單位	數量	單價	預算數	說 明
0200 業務費				15,732,000	縣庫負擔15,732,000元。
0213 資訊服務費	年	1	2,500,000	2,500,000	網路相關系統更新及操作維護經費
0213 資訊服務費	年	1	1,000,000	1,000,000	電腦機房主機及通訊設備維護費
0213 資訊服務費	年	1	860,000	860,000	個人電腦及週邊設備維護費
0213 資訊服務費	年	1	1,250,000	1,250,000	各類資訊軟體升級與維護
0221 稅捐及規費	年	1	59,850	59,850	汽機車燃料稅(詳公務車輛明細表)
0221 稅捐及規費	年	1	148,770	148,770	汽車牌照稅(詳公務車輛明細表)
0221 稅捐及規費	年	1	4,050	4,050	汽車定期檢驗費(詳公務車輛明細表)
0231 保險費	年	1	120,000	120,000	廳舍火災及第三人意外責任險保險費
0231 保險費	年	1	80,611	80,611	汽機車保險費(詳公務車輛明細表)
0271 物品	年	1	436,315	436,315	影印機、傳真機及印表機等耗材紙張
0271 物品	年	1	451,080	451,080	汽機車油料費(詳公務車輛明細表)
0279 一般事務費	年	1	3,000,000	3,000,000	各辦公廳舍清潔及會館環境衛生維護費

臺北縣議會

歲出計畫說明提要與各項費用明細表

經常門

中華民國99年度

單位：新臺幣元

用途別科目	單位	數量	單價	預算數	說明
0279 一般事務費	年	1	1,040,000	1,040,000	花木植栽養護費
0281 房屋建築養護費	平方公尺	470	48	22,560	宿舍修繕費
0281 房屋建築養護費	年	1	100,000	100,000	停車場油漆及維護費
0282 車輛及辦公器具養護費	人*年	163*1	1,048	170,824	辦公器具養護費
0282 車輛及辦公器具養護費	年	1	295,940	295,940	汽機車養護費(詳公務車輛明細表)
0283 設施及機械設備養護費	年	1	402,000	402,000	議事廳錄影及審查室錄音等系統維護
0283 設施及機械設備養護費	年	1	500,000	500,000	各種慶典牌樓裝置霓虹設備及維護費
0283 設施及機械設備養護費	年	1	540,000	540,000	冷氣中央監控系統維護費
0283 設施及機械設備養護費	年	1	330,000	330,000	電話總機維護費
0283 設施及機械設備養護費	年	1	1,000,000	1,000,000	辦公廳舍、健身中心、議員會館設備及消防建築物安檢等維護費
0283 設施及機械設備養護費	年	1	100,000	100,000	簡報資料鏡頭維護更換費
0283 設施及機械設備養護費	年	1	800,000	800,000	空調設備與大樓機電等系統維修
0283 設施及機械設備養護費	年	1	320,000	320,000	電視冰箱電器照明及電機等保養維護費
0283 設施及機械設備養護費	年	1	200,000	200,000	保全系統設備及維護費

臺北縣議會

歲出計畫說明提要與各項費用明細表

經常門

中華民國99年度

單位：新臺幣元

業務計畫及工作計畫 名稱與編號	9101011000201 議事業務-業務管理	承辦 單位	臺北縣議會	預算 金額	48,816千元
歲出計畫說明	一、計畫內容：辦理各項議事業務，提供各項資料研究參考，促進工作效率並參與地方社教等各項活動。				
	二、預期成果：如期完成				
用途別科目	單位	數量	單價	預算數	說 明
0200 業務費				46,944,000	縣庫負擔48,816,000元。
0279 一般事務費	人*年	64*1	30,000	1,920,000	國內經建考察經費
0279 一般事務費	人*年	64*1	10,000	640,000	議會週年及年節活動經費
0279 一般事務費	年	1	860,000	860,000	各種比賽經費(縣內1次、縣外2次)
0279 一般事務費	班*年	4200*1	1,000	4,200,000	縣內國中、國小等畢業生獎狀獎品經費
0279 一般事務費	年	1	500,000	500,000	敬軍、勞軍及慈善機構等慰問經費
0279 一般事務費	年	1	1,360,000	1,360,000	印製會議紀錄、議事錄及光碟片等經費
0279 一般事務費	年	1	300,000	300,000	縣政建設公聽會經費
0279 一般事務費	年	1	864,000	864,000	公務有關各種生命禮儀活動經費
0279 一般事務費	年	1	2,000,000	2,000,000	主辦議長盃及協辦各項活動經費
0279 一般事務費	年	1	2,000,000	2,000,000	其他縣市人員蒞臨訪問觀摩接待經費
0279 一般事務費	年	1	1,000,000	1,000,000	本縣各機關團體觀摩本會之組織及運作經費
0279 一般事務費	年	1	10,000,000	10,000,000	委員會各項活動業務費及資料整理費
0279 一般事務費	年	1	21,000,000	21,000,000	各種聯繫及業務協調等經費

臺北縣議會

歲出計畫說明提要與各項費用明細表

經常門

中華民國99年度

單位：新臺幣元

用途別科目	單位	數量	單價	預算數	說 明
0279 一般事務費	年	1	300,000	300,000	議員就職典禮暨選舉議長、副議長選務事務經費等
0400 獎補助費				1,872,000	
0417 對國內團體之捐助	月	12	156,000	1,872,000	黨團補助費(2x20000元+58人x2000元=156000元/月)

臺北縣議會

歲出計畫說明提要與各項費用明細表

經常門

中華民國99年度

單位：新臺幣元

業務計畫及工作計畫 名稱與編號	9101011000202 議事業務-召開定期會	承辦 單位	臺北縣議會	預算 金額	24,730千元
歲出計畫說明	一、計畫內容：依地方制度法之規定，每6個月召開一次定期會。				
	二、預期成果：如期完成				
用途別科目	單位	數量	單價	預算數	說 明
0100 人事費				9,648,000	縣庫負擔24,730,000元。
0121 其他給與	人*日	64*150	1,000	9,600,000	
0121 其他給與	人*日	8*6	1,000	48,000	定期會議員開會出席費 程序委員會開會出席費
0200 業務費				15,082,000	
0279 一般事務費	人*日	64*150	1,000	9,600,000	定期會議員開會交通費
0279 一般事務費	人*日	64*150	450	4,320,000	定期會議員開會膳食費
0279 一般事務費	人*日	8*6	1,000	48,000	程序委員會開會交通費
0279 一般事務費	人*日	8*6	450	21,600	程序委員會開會膳食費
0279 一般事務費	日	156	7,000	1,092,000	定期會開會費
0279 一般事務費	式	1	400	400	配合用途別科目調整至千元

臺北縣議會

歲出計畫說明提要與各項費用明細表

經常門

中華民國99年度

單位：新臺幣元

業務計畫及工作計畫 名稱與編號	9101011000203 議事業務-召開臨時會	承辦 單位	臺北縣議會	預算 金額	13,317千元
歲出計畫說明	一、計畫內容：依地方制度法之規定，召開臨時會。				
	二、預期成果：如期完成				
用途別科目	單位	數量	單價	預算數	說 明
0100 人事費				5,184,000	縣庫負擔13,317,000元。
0121 其他給與	人*日	64*80	1,000	5,120,000	
0121 其他給與	人*日	8*8	1,000	64,000	臨時會議員開會出席費
0200 業務費				8,133,000	程序委員會開會出席費
0279 一般事務費	人*日	64*80	1,000	5,120,000	臨時會議員開會交通費
0279 一般事務費	人*日	64*80	450	2,304,000	臨時會議員開會膳食費
0279 一般事務費	人*日	8*8	1,000	64,000	程序委員會開會交通費
0279 一般事務費	人*日	8*8	450	28,800	程序委員會開會膳食費
0279 一般事務費	日	88	7,000	616,000	臨時會開會費
0279 一般事務費	式	1	200	200	配合用途別科目調整至千元

臺北縣議會

歲出計畫說明提要與各項費用明細表

經常門

中華民國99年度

單位：新臺幣元

業務計畫及工作計畫 名稱與編號	9101011000204 議事業務-法令研究	承辦 單位	臺北縣議會	預算 金額	342,151千元	
歲出計畫說明	一、計畫內容：依地方民意代表費用支給及村里長事務補助費補助條例辦理。					
	二、預期成果：如期完成					
用途別科目	單位	數量	單價	預算數	說 明	
0100 人事費				315,207,000	縣庫負擔342,151,000元。	
0101 民意代表待遇	人*月	1*12	184,960	2,219,520		議長研究費
0101 民意代表待遇	人*月	1*12	161,020	1,932,240		副議長研究費
0101 民意代表待遇	人*月	62*12	122,910	91,445,040		議員研究費
0101 民意代表待遇	人*月	64*12	240,000	184,320,000		議員公費助理費
0111 獎金	年	1	12,250,200	12,250,200		議長、副議長、議員春節慰勞金
0111 獎金	人*月	64*1.5	240,000	23,040,000		議員公費助理春節慰勞金
0200 業務費				26,944,000		
0279 一般事務費	人*月	64*12	20,000	15,360,000		議員為民服務費
0279 一般事務費	人*年	64*1	15,000	960,000		議員保險費
0279 一般事務費	人*年	64*1	16,000	1,024,000	議員健康檢查費	
0293 國外旅費	人*年	64*1	150,000	9,600,000	議員出國考察費	

臺北縣議會

歲出計畫說明提要與各項費用明細表

資本門

中華民國99年度

單位：新臺幣元

業務計畫及工作計畫 名稱與編號	9201011000301 一般建築及設備-建築及設備	承辦 單位	臺北縣議會	預算 金額	14,873千元
歲出計畫說明	一、計畫內容：設置戶外全彩LED顯示屏，議會簡報系統硬體設備及會史館增修等經費。				
	二、預期成果：如期完成				
用途別科目	單位	數量	單價	預算數	說 明
0300 設備及投資				14,873,000	縣庫負擔14,873,000元。
0302 房屋建築及設備費	年	1	1,200,000	1,200,000	議事廳及各辦公室地毯更新工程
0304 機械設備費	年	1	713,000	713,000	會館2部電梯汰舊換新資本租賃費
0306 資訊軟硬體設備費	年	1	360,000	360,000	購置伺服主機及週邊設備
0306 資訊軟硬體設備費	年	1	800,000	800,000	汰舊換新各組室個人電腦及週邊設備
0306 資訊軟硬體設備費	年	1	200,000	200,000	本會機房及網路相關設施汰換及建置
0306 資訊軟硬體設備費	年	1	600,000	600,000	購置辦公室用套裝軟體
0319 雜項設備費	年	1	2,500,000	2,500,000	辦公廳內部更新及增加、汰換設備
0319 雜項設備費	年	1	1,500,000	1,500,000	增購及汰換辦公事務機具
0319 雜項設備費	年	1	500,000	500,000	汰購體育活動及文康設備等
0319 雜項設備費	年	1	2,500,000	2,500,000	議會簡報系統硬體設備及會史館增修等經費
0319 雜項設備費	年	1	4,000,000	4,000,000	設置戶外全彩LED顯示屏

臺北縣議會

歲出計畫說明提要與各項費用明細表

經常門

中華民國99年度

單位：新臺幣元

業務計畫及工作計畫 名稱與編號	9101011000401 第一預備金-第一預備金	承辦 單位	臺北縣議會	預算 金額	2,000千元
歲出計畫說明	一、計畫內容：為準備年度中需要估列 二、預期成果：如期完成				
用途別科目	單位	數量	單價	預算數	說 明
0900 預備金				2,000,000	縣庫負擔2,000,000元。
0901 第一預備金	年	1	2,000,000	2,000,000	第一預備金

臺北縣議會

歲出用途別科目分析表

中華民國99年度

單位：新臺幣千元

計畫名稱	合計	經常支出						資本支出					
		人事費	業務費	獎補助費	債務費	預備金	小計	人事費	業務費	設備及投資	獎補助費	預備金	小計
總計	635,578	452,890	163,813	2,002		2,000	620,705			14,873			14,873
一般行政	189,691	122,851	66,710	130			189,691						
行政管理	173,959	122,851	50,978	130			173,959						
財產保養	15,732		15,732				15,732						
議事業務	429,014	330,039	97,103	1,872			429,014						
業務管理	48,816		46,944	1,872			48,816						
召開定期會	24,730	9,648	15,082				24,730						
召開臨時會	13,317	5,184	8,133				13,317						
法令研究	342,151	315,207	26,944				342,151						
一般建築及設備	14,873									14,873			14,873
建築及設備	14,873									14,873			14,873
第一預備金	2,000					2,000	2,000						
第一預備金	2,000					2,000	2,000						

臺北縣議會

資本支出分析表

中華民國99年度

單位：新臺幣千元

計畫名稱	合計	設 備 及 投 資								其他資本支出	
		土地	房屋建築及設備	公共建設及設施	機械設備	運輸設備	資訊軟硬體設備	雜項設備	權利		投資
總 計	14,873		1,200		713		1,960	11,000			
一般建築及設備	14,873		1,200		713		1,960	11,000			
建築及設備	14,873		1,200		713		1,960	11,000			

臺北縣議會

人 事 費 分 析 表

中華民國99年度

單位：新臺幣元

類別	預算員額	全年度人事費											備註			
		民意代表待遇	政務人員待遇	法定編制人員待遇	約聘僱人員待遇	技工及工友待遇	獎金	其他給與	加班值班費	退休退職給付	退休離職儲金	保險		調待準備	合計	
民意代表	64	279,916,800					35,290,200	14,947,200							366,302,328	
正式員額	72			48,159,596			9,549,362	1,072,000							62,853,513	
職員	72			48,159,596			9,549,362	1,072,000							62,853,513	
約聘僱人員	19				7,104,000		888,000	304,000				431,604	781,812		9,509,416	
技工	7					2,720,340	566,738	112,000					372,204		3,771,282	
工友	6					2,163,600	450,750	96,000					303,912		3,014,262	
其他人事費									7,379,199						7,379,199	
全年總計	168	279,916,800		48,159,596	7,104,000	4,883,940	46,745,050	16,531,200	7,379,199		12,137,008	30,033,207		452,890,000		

臺北縣議會

約聘僱人員費用分析表

中華民國99年度

單位：新臺幣元

科 目				約聘人員 (人*月)	約僱人員 (人*月)	全年度預算數	說 明 (詳列奉准文號及人數)	
款	項	目	節					名稱及編號
01						9,509,416	包括約聘僱人員待遇7,104,000元,年終工作獎金888,000元,保險費781,812元,離職儲金431,604元及休假補助304,000元。	
	100				臺北縣議會主管			
		01		9011000000	臺北縣議會	9,509,416		
			01	901011000100	一般行政	9,509,416		
			01	9101011000101	行政管理	9,509,416		
					13*12	5,148,000		約聘僱人員待遇
					3*12	1,062,000		約聘僱人員待遇
					2*12	624,000		約聘僱人員待遇
					1*12	270,000		約聘僱人員待遇
					13*1.5	643,500		年終工作獎金
					3*1.5	132,750		年終工作獎金
					2*1.5	78,000		年終工作獎金
					1*1.5	33,750		年終工作獎金
					19	304,000	休假補助	
					19*12	431,604	離職儲金	
					19*12	781,812	保險費	

臺北縣議會

派員出國計畫預算總表

中華民國99年度

單位：新臺幣千元

類別	本年度計畫項數	本年度預計人天	本年度預算數	上年度計畫項數	上年度核定人天	上年度預算數
考察	2	11人x19天	1,240	2	11人x19天	1,240
訪問						
開會						
進修						
研究						
實習						
合計	2	11人x19天	1,240	2	11人x19天	1,240

臺北縣議會

派員出國計畫預算類別表 - 考察、訪問

中華民國99年度

單位：新臺幣千元

計畫名稱	擬前往 國家	擬拜會機 構	計畫內 容	預計前 往期間	預計天 數	擬派人 數	旅 費 預 算				歸屬預算科目	前3年內有無赴 同一機構拜會
							交通費	生活費	辦公費	合計		有/無 如有,說明其內容
一、考察												
本會行政人員赴 歐美地區等考察	歐美地 區等	地方政府 及立法機 關等	了解地 方制度 及議事 運作等	99年1月 至99年 12月	12	5	200	420	60	680	一般行政-行 政管理	無
派員赴日本考察 市政經建文化建 設等	日本	民間團 體、地方 議會	文化經 建、議 事制度 與運作	99年1月 至99年 12月	7	6	120	380	60	560	一般行政-行 政管理	無

臺北縣議會

派員赴大陸計畫預算類別表

中華民國99年度

單位：新臺幣千元

計畫名稱	擬前往地區	擬拜會機構	計畫內容	預計前往期間	預計天數	擬派人數	旅費預算				歸屬預算科目	前3年度內有無赴同一機構拜會	
							交通費	生活費	辦公費	合計		有/無	如有, 說明其內容
一、考察													
派員赴大陸地區考察經建文化建設	大陸地區	民間團體	文化經建考察	99年1月至99年12月	7	7	160	370	30	560	一般行政-行政管理	無	

臺北縣議會

公務車輛明細表

中華民國99年度

單位：新臺幣元

業務計畫及 工作計畫名稱	車輛 數	車輛 種類	乘客 人數 (不含 司機)	購置 年月	汽缸總 排氣量 (立方 公分)	牌照稅 (全年)	燃料使 用費 (全年)	油料費(全年)			養護費	車輛 保險費	車輛 檢驗費	備註
								數量 (公升)	單價 (元)	金額				
		現有車輛												
一般行政 財產保養	1	小客車	4	08608	3200	28,220	8,640	1,812	30.0	54,360	49,877	4,873	900	P6-5258
一般行政 財產保養	1	小客車	4	08708	3000	15,210	7,200	1,812	30.0	54,360	49,877	4,873	900	S9-2199
一般行政 財產保養	1	小客車	6	08910	3250	28,220	8,640	1,812	30.0	54,360	49,877	4,873	900	9A-8152
一般行政 財產保養	1	小客車	4	08911	3000	15,210	7,200	1,812	30.0	54,360	49,877	4,873	900	U4-6218
一般行政 財產保養	1	小客車	4	09506	3500	28,220	8,640	1,812	30.0	54,360	33,252	45,000	450	9929-EX
一般行政 財產保養	1	小客車	4	09812	2400	11,230	6,210	1,812	30.0	54,360	8,313	4,873		
一般行政 財產保養	2	小客貨車	8	09706	2400	22,460	12,420	3,624	30.0	108,720	49,878	9,746		9803-UT、9805- UT
一般行政 財產保養	3	機車		09802	50		900	540	30.0	16,200	4,989	1,500		088-QFG、089- QFG、090-QFG
		合計				148,770	59,850			451,080	295,940	80,611	4,050	

本頁空白

臺北縣議會

歲出按職能及經濟性綜合分類表

中華民國99年度

單位：新臺幣千元

職能別分類	經濟性分類	經常支出							資本支出			
		受雇人員報酬	商購 品及 勞務 支出	債務利息	土地租金支出	經常移轉			經常支出合計	投資及增資		
						對企業	對非營利 家庭及 機構 間	對政府		對國外	對營業 特種 基金	對非營業 特種 基金
總計		455,318	163,385			2,002			620,705			
01 一般公共事務		455,318	163,385			1,872			620,575			
02 防衛												
03 公共秩序與安全												
04 教育												
05 保健												
06 社會安全與福利						130			130			
07 住宅及社區服務												
08 娛樂、文化與宗教												
09 燃料與能源												
10 農、林、漁、牧業												
11 礦業、製造業及營造業												
12 運輸及通信												
13 其他經濟服務												
14 環境保護												
15 其他支出												

臺北縣議會

歲出按職能及經濟性綜合分類表

中華民國99年度

單位：新臺幣千元

資本支出													總計
資本移轉				土地購入	無形資產購入	固定資本形成						資本支出合計	
對企業	對非營利機構及民間	對政府	對國外			住宅	非住宅房屋	營建工程	運輸工具	資訊軟體	其他設備及機械		
						1,200			600	13,073		14,873	635,578
						1,200			600	13,073		14,873	635,448
													130